



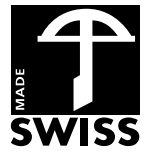
WOHNUNGSLÜFTUNG

WESCO VENT – BAD-/WC-LÜFTER

2016

VORTEILE DER BAD- / WC-LÜFTER VON WESCO AUF EINEN BLICK

WESCO

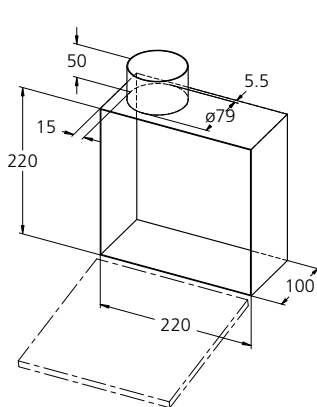


- **Leise**
26 dB (A) – Enorm geringe Laufgeräusche
- **Montagefreundlich**
 - Einfache Montage, Steckmontage des Ventilatoreinsatzes
 - Elektrischer Anschluss per Normstecker
- **Robust**
Bewährte Konstruktion – Ausgelegt für ein langes Produktleben
- **Langlebig**
Hochwertige Materialien sichern die Langlebigkeit des Produktes.
Beschädigte Einzelteile können ausgetauscht werden.
- **Kompatibel**
Die WESCO Produkte setzen bisherige Produktlinien CESO 2000 / 2100 / 3100 und Deovent komplett abgestimmt fort.
- **Erweiterbar**
Elektrische Teile können nachgerüstet oder erneuert werden.
- **Swiss made**
Hergestellt in der Schweiz

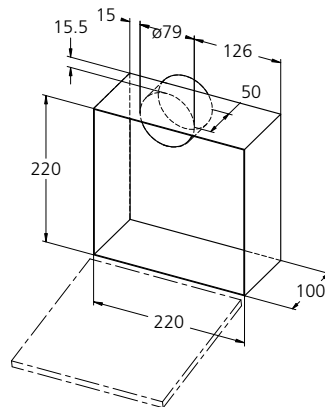
GEHÄUSE-TYPEN UNTERPUTZ	4 – 5
VENTILATOR-TYPEN UNTERPUTZ	6 – 8
VENTILATOR-TYPEN AUFPUTZ	9 – 10
MONTAGEMATERIAL	11
ZUBEHÖR	12
ERSATZTEILE	13 – 14
FUNKTIONEN – DETAILBESCHREIBUNG	15
ELEKTROSCHEMA	16
DIMENSIONIERUNG	17
AUSTAUSCHSPIEGEL	18 – 19
DEOVENT	19

GEHÄUSE FÜR UNTERPUTZMONTAGE – OHNE BRANDSCHUTZ

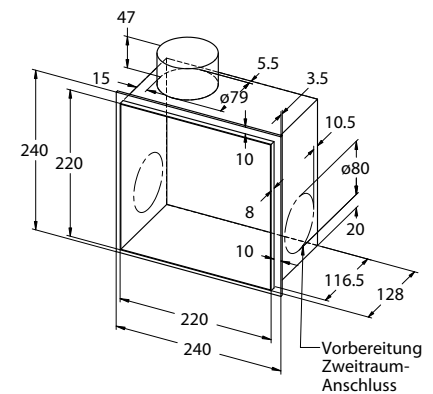
- Befestigungsvorrichtung für Montagebügel
- Geeignet für Wand- oder Deckenmontage
- Anschlagrahmen und Sollbruchstelle seitlich links und rechts im Gehäuse für den Zweitraum
- Gehäuse aus ABS-Kunststoff (Acrylnitril-Butadien-Styrol)
- Dichte Verschlussklappe DIN 18017, Teil 3
- Schutz gegen Verschmutzung mit aufgeklebtem Putzdeckel



GUS



GUH



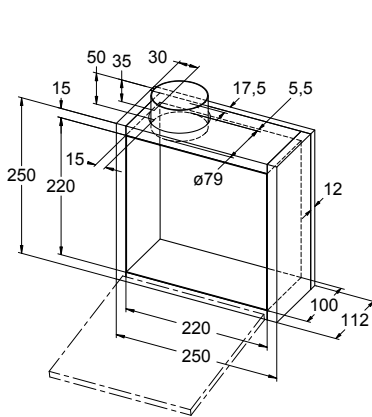
GUTS

BEZEICHNUNG	ART. NR.	BESCHREIBUNG
GUS	661 00 20	Abgang seitlich
GUH	661 00 22	Abgang nach hinten
GUTS	661 00 24	Abgang seitlich, Ausführung tief mit Anschlagrahmen
MOBÜ	661 00 35	Montagebügel
ZR-ST	661 00 91	Zweitraumstutzen mit Schrauben

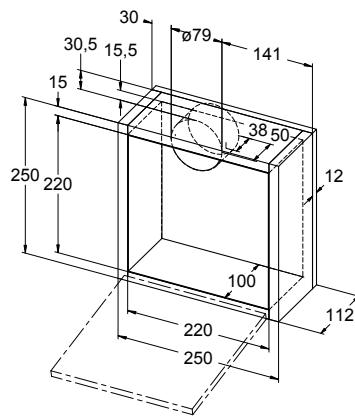
Hinweis: Die Standard-Gehäuse GUS / GUH sowie GUTS sind geeignet für das Einlegen in die Betondecke.

GEHÄUSE FÜR UNTERPUTZMONTAGE – MIT BRANDSCHUTZ K90

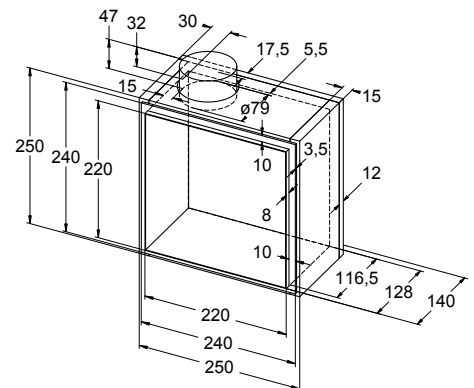
- Geeignet für Wand- oder Deckenmontage
- Gehäuse aus ABS-Kunststoff (Acrylnitril-Butadien-Styrol)
- Dichte Verschlussklappe DIN 18017, Teil 3
- Schutz gegen Verschmutzung mit aufgeklebtem Putzdeckel



GUS-B



GUH-B



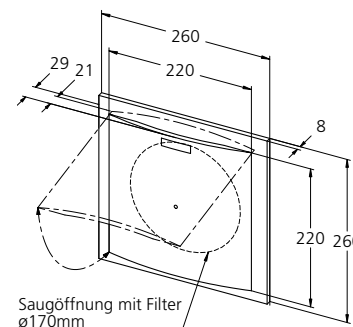
GUTS-B

BEZEICHNUNG	ART. NR.	BESCHREIBUNG
GUS-B	661 00 21	Abgang seitlich
GUH-B	661 00 23	Abgang nach hinten
GUTS-B	661 00 25	Abgang seitlich, Ausführung tief mit Anschlagrahmen
GUTS-B-R	661 00 93	Abgang seitlich, Ausführung tief mit Anschlagrahmen + Zweitraumbohrung rechts
GUTS-B-L	661 00 92	Abgang seitlich, Ausführung tief mit Anschlagrahmen + Zweitraumbohrung links
MOBÜ-B	661 00 36	Montagebügel

Hinweis: Die Standard-Gehäuse GUS / GUH sowie GUTS sind geeignet für das Einlegen in die Betondecke. Die Brandschutzummantelung ist K90 geprüft. Die Wandstärke für die Brandschutzgehäuse K90 beträgt 12 mm hinten und 15 mm seitlich.

VENTILATOR FÜR UNTERPUTZMONTAGE (ERSATZ FÜR CESO 3000 / 3100)

- Aussenläufermotor mit dauergeschmiertem Kugellager
- Eingebauter Thermokontakt
- Schwingungsfreie Aufhängung des Einsatzes
- 3 mögliche Luftmengen (32 / 60 / 90 m³/h)
- Mit Betriebskontrolldiode zur Ventilatorüberwachung, Filterwechselanzeige
- Abdeckhaube mit bequemen Klappmechanismus für einfachen Filterwechsel
- Bedienung über einen bauseitigen Schalter / Lichtschalter



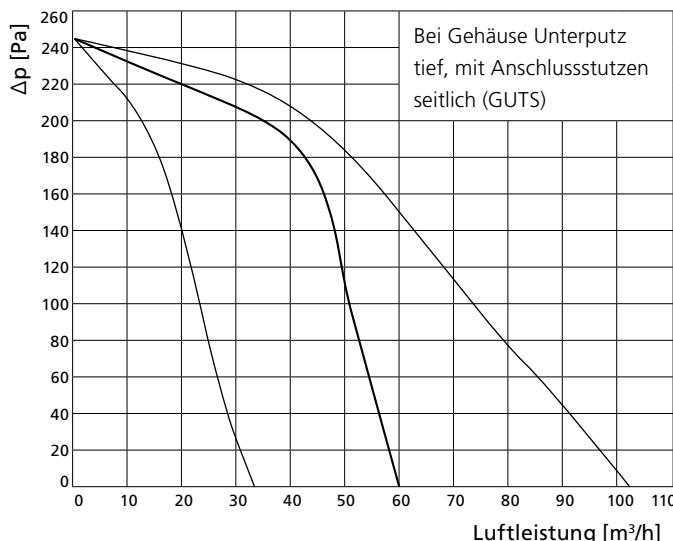
BEZEICHNUNG	ART. NR.	BESCHREIBUNG
VE 31	661 00 12	Ventilatoreinsatz, ohne Nachlauf
VE 31 NC	661 00 19	Ventilatoreinsatz, mit Comfort – Nachlauf (Stufe 90 m³/h nicht möglich) (Einschaltverzögerung: 0 Sec. / Ausschaltverzögerung: 15 Min.)
VE 31 N	661 00 13	Ventilatoreinsatz, mit Nachlauf (Einschaltverzögerung: 45 Sec. / Ausschaltverzögerung: 8 Min.)
VE 31 NV	661 00 99	Ventilatoreinsatz mit einstellbarem Nachlauf (Einschaltverzögerung: 0 Sec. – 2.5 Min. / Ausschaltverzögerung: 3 – 20 Min.)
VE 31 NH	661 00 37	Ventilatoreinsatz, mit Nachlauf und Feuchtsteuerung (Einschaltverzögerung: 45 Sec. / Ausschaltverzögerung: 8 Min.)
VE 31 NI	661 00 60	Ventilatoreinsatz, mit Nachlauf und Intervallsteuerung (Einschaltverzögerung: 45 Sec. / Ausschaltverzögerung: 8 Min.)

NEU

TECHNISCHE DATEN

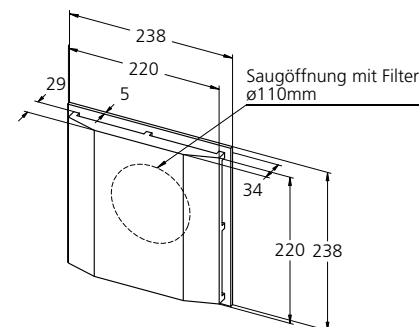
Luftleistung	[m³/h]	32	60	90
Drehzahl	min-1	1040	1400	2350
Schalldruckpegel	dB(A)	26	35	42
Spannung	VAC/Hz		230/50	
Nennleistung	W	12	17	35
Nennstrom	A	0.10	0.11	0.12
Schutzart			IPX5	
Lebensdauer (ca.)	H		44 000	

Werkseinstellungen grau hinterlegt



VENTILATOR FÜR UNTERPUTZMONTAGE (ERSATZ FÜR CESO 2000)

- Aussenläufermotor mit dauergeschmiertem Kugellager
- Eingebauter Thermokontakt
- Schwingungsfreie Aufhängung des Einsatzes
- 3 mögliche Luftmengen (32 / 60 / 90 m³/h)
- Sicherheitsverbindung zwischen Schallplatte und Abdeckhaube
- Bedienung über einen bauseitigen Schalter / Lichtschalter

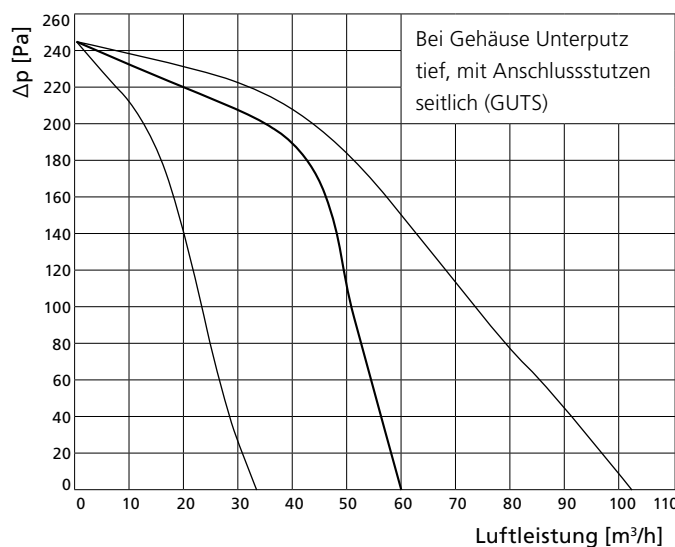


BEZEICHNUNG	ART. NR.	BESCHREIBUNG
VE 21	661 00 10	Ventilatoreinsatz, ohne Nachlauf
VE 21 N	661 00 11	Ventilatoreinsatz, mit Nachlauf (Einschaltverzögerung: 45 Sec. / Ausschaltverzögerung: 8 Min.)

TECHNISCHE DATEN

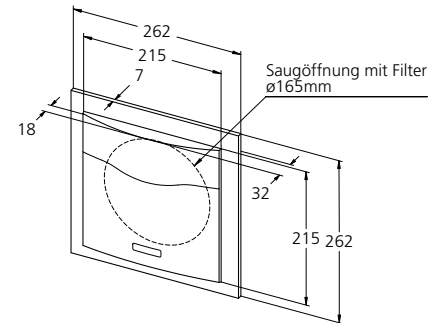
Luftleistung	[m³/h]	32	60	90
Drehzahl	min-1	995	1350	2340
Schalldruckpegel	dB(A)	26	35	42
Spannung	VAC/Hz		230/50	
Nennleistung	W	11	17	35
Nennstrom	A	0.09	0.11	0.12
Schutzart			IPX4	
Lebensdauer (ca.)	H		44 000	

Werkseinstellungen grau hinterlegt



VENTILATOR FÜR UNTERPUTZMONTAGE (ERSATZ FÜR CESO 2100)

- Aussenläufermotor mit dauergeschmiertem Kugellager
- Eingebauter Thermokontakt
- Schwingungsfreie Aufhängung des Einsatzes
- 3 mögliche Luftmengen (32 / 60 / 90 m³/h)
- Sicherheitsverbindung zwischen Schallplatte und Abdeckhaube
- Bedienung über einen bauseitigen Schalter / Lichtschalter

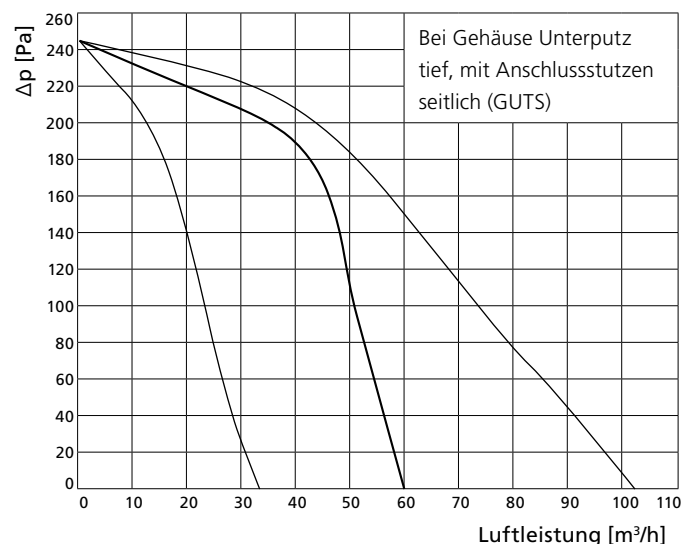


BEZEICHNUNG	ART. NR.	BESCHREIBUNG
VE 22	661 00 61	Ventilatoreinsatz, ohne Nachlauf
VE 22 N	661 00 62	Ventilatoreinsatz, mit Nachlauf (Einschaltverzögerung: 45 Sec. / Ausschaltverzögerung: 8 Min.)

TECHNISCHE DATEN

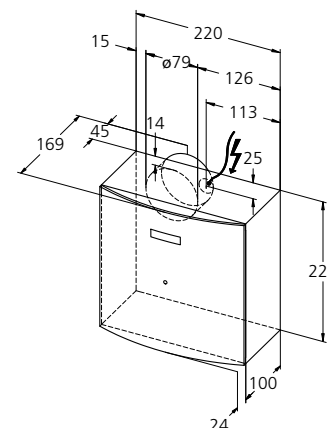
Luftleistung	[m ³ /h]	32	60	90
Drehzahl	min-1	995	1350	2340
Schalldruckpegel	dB(A)	26	35	42
Spannung	VAC/Hz		230/50	
Nennleistung	W	11	17	35
Nennstrom	A	0.09	0.11	0.12
Schutzart			IPX4	
Lebensdauer (ca.)	H		44 000	

Werkseinstellungen grau hinterlegt



VENTILATOR FÜR AUFPUTZMONTAGE (ERSATZ FÜR CESO 3000 / 3100)

- Ventilator komplett mit Gehäuse und Abdeckhaube
- Aussenläufermotor mit dauergeschmiertem Kugellager
- Eingebauter Thermokontakt
- Schwingungsfreie Aufhängung des Einsatzes
- 3 mögliche Luftmengen (32 / 60 / 90 m³/h)
- Mit Betriebskontrolldiode zur Ventilatorüberwachung, Filterwechselanzeige
- Abdeckhaube mit bequemem Klappmechanismus für einfachen Filterwechsel
- Bedienung über einen bauseitigen Schalter / Lichtschalter
- Nicht mit Brandschutz erhältlich

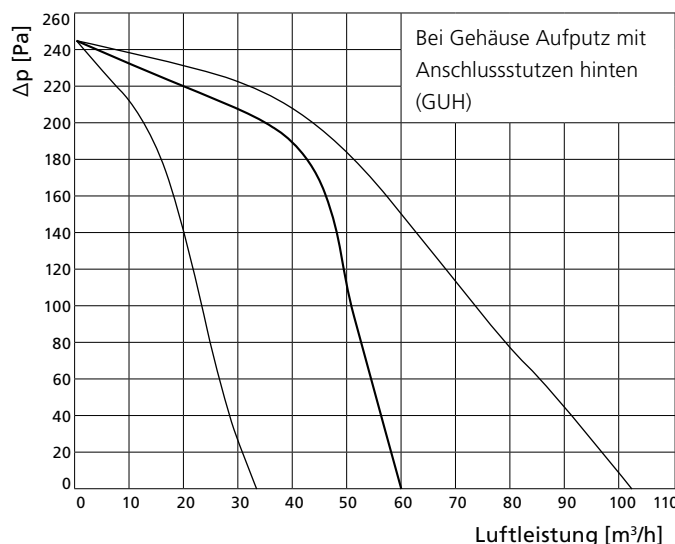


BEZEICHNUNG	ART. NR.	BESCHREIBUNG
GA 31	661 00 14	Ventilator komplett, ohne Nachlauf
GA 31 N	661 00 15	Ventilator komplett, mit Nachlauf (Einschaltverzögerung: 45 Sec. / Ausschaltverzögerung: 8 Min.)
GA 31 NC	661 00 40	Ventilator komplett, mit Comfort – Nachlauf (Stufe 90 m³/h nicht möglich) (Einschaltverzögerung: 0 Sec. / Ausschaltverzögerung: 15 Min.)
GA 31 NH	661 00 41	Ventilator komplett, mit Nachlauf und Feuchtesteuerung (Einschaltverzögerung: 45 Sec. / Ausschaltverzögerung: 8 Min.)
GA 31 NI	661 00 84	Ventilator komplett, mit Nachlauf und Intervallsteuerung (Einschaltverzögerung: 45 Sec. / Ausschaltverzögerung: 8 Min.)

TECHNISCHE DATEN

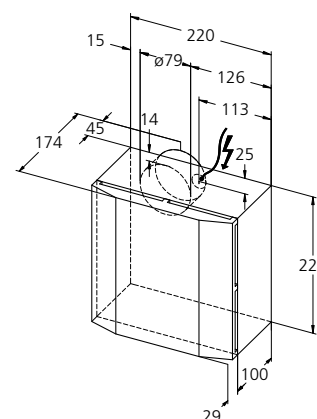
Luftleistung	[m³/h]	32	60	90
Drehzahl	min-1	1040	1400	2350
Schalldruckpegel	dB(A)	26	35	42
Spannung	VAC/Hz		230/50	
Nennleistung	W	12	17	35
Nennstrom	A	0.10	0.11	0.12
Schutzart			IPX5	
Lebensdauer (ca.).	H		44 000	

Werkseinstellungen grau hinterlegt



VENTILATOR FÜR AUFPUTZMONTAGE (ERSATZ FÜR CESO 2000 / 2100)

- Ventilator komplett mit Gehäuse und Abdeckhaube
- Aussenläufermotor mit dauergeschmiertem Kugellager
- Eingebauter Thermokontakt
- Schwingungsfreie Aufhängung des Einsatzes
- 3 mögliche Luftmengen (32 / 60 / 90 m³/h)
- Bedienung über einen bauseitigen Schalter / Lichtschalter
- Nicht mit Brandschutz erhältlich

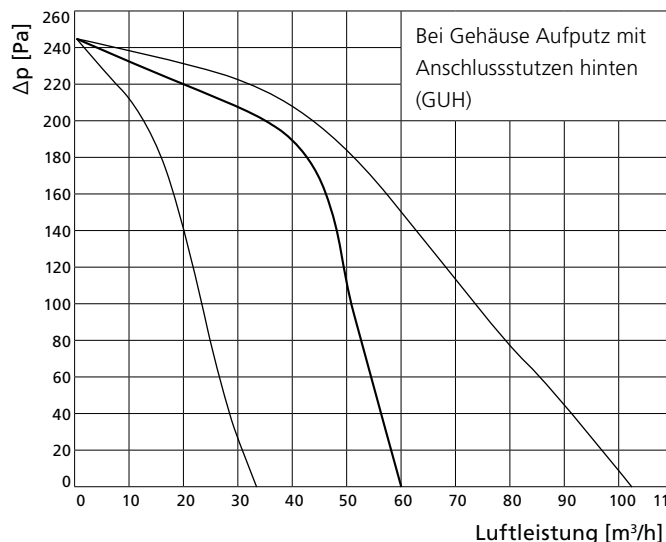


BEZEICHNUNG	ART. NR.	BESCHREIBUNG
GA 21	661 00 75	Ventilator komplett, ohne Nachlauf
GA 21 N	661 00 76	Ventilator komplett, mit Nachlauf (Einschaltverzögerung: 45 Sec. / Ausschaltverzögerung: 8 Min.)

TECHNISCHE DATEN

Luftleistung	[m³/h]	32	60	90
Drehzahl	min-1	995	1350	2340
Schalldruckpegel	dB(A)	26	35	42
Spannung	VAC/Hz		230/50	
Nennleistung	W	11	17	35
Nennstrom	A	0.09	0.11	0.12
Schutzart			IPX4	
Lebensdauer (ca.)	H		44 000	

Werkseinstellungen grau hinterlegt



BEZEICHNUNG	ART. NR.	BESCHREIBUNG
-------------	----------	--------------

Zubehör für die Montage

VE-RZ	661 01 03	■ Vent Box zu Zweitraumanschluss
	661 01 02	■ Gitter
	661 00 91	■ Zweitraumstutzen mit Schrauben

ALU 080	652 00 37	■ Aluflex ø 80 mm à 3 Meter
----------------	-----------	-----------------------------



SB 165	656 00 01	■ Schlauchbrieden ø 60 – 165 mm
---------------	-----------	---------------------------------



RCU-V-100-80	653 00 98	■ SAVE Reduktion ø 100 – 80 mm
---------------------	-----------	--------------------------------



GUEB	661 00 98	■ Etagenbogen
-------------	-----------	---------------




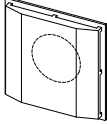
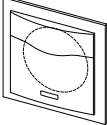
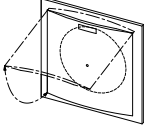
Fassadengitter

VK 10	658 00 15	■ Wetterschutzklappe
--------------	-----------	----------------------



TMR-E 100	658 00 23	■ Wetterschutzgitter mit Stutzen
------------------	-----------	----------------------------------



BEZEICHNUNG	ART. NR.	BESCHREIBUNG	
Steckklemme / Filter			
SK 3	661 00 52	<ul style="list-style-type: none"> Steckklemme, blau, 3-poolig L=Dauerphase / N=Neutralleiter / S=geschaltete Phase 	
VE 21-10	661 00 31	<ul style="list-style-type: none"> Ersatzfilter à 10 Stück Quadratisch Abmessung 15.5 x 15.5 cm Serie: VE21 (CESO 2000) 	
VE 22 / 31-10	661 00 34	<ul style="list-style-type: none"> Ersatzfilter à 10 Stück Rund – Durchmesser 16 cm Serie: VE22 / VE31 (CESO 2100 / 3000 / 3100) 	
Abdeckhauben			
FA 21	661 00 48	<ul style="list-style-type: none"> Abdeckhaube Serie: VE21 (CESO 2000) 	
FA 22	661 00 63	<ul style="list-style-type: none"> Abdeckhaube Serie: VE22 (CESO 2100) 	
FA 31	661 00 49	<ul style="list-style-type: none"> Abdeckhaube Serie: VE31 (CESO 3000 / 3100) 	
Ausgleichsrahmen			
AR VE 21	661 00 45	<ul style="list-style-type: none"> Ausgleichsrahmen Serie: VE21 (CESO 2000) 	
AR Deovent	661 00 89	<ul style="list-style-type: none"> Ausgleichsrahmen Serie: Deovent 	

BEZEICHNUNG	ART. NR.	BESCHREIBUNG
Nachlaufrelais ohne Platine zu Serie: VE21 / VE22 (CESO 2000 / 2100)		
NTE	661 00 57	<ul style="list-style-type: none"> ■ Nachlaufrelais – ohne LED ■ EV: 45 Sec. / AV: 8 Min. – nicht manipulierbar
NEP	661 00 28	<ul style="list-style-type: none"> ■ Nachlaufrelais – ohne LED ■ EV: 0 Sec. – 2.5 Min. / AV: 3 – 20 min.
INEP	661 00 27	<ul style="list-style-type: none"> ■ Intervall – Nachlaufrelais – ohne LED ■ EV: 3 Sec. – 2.5 Min. / AV: 5 – 30 Min. / Intervall: 1 – 12 Std.

Nachlaufrelais ohne Platine zu Serie: VE31 (CESO 3000 / 3100)

NTE-C	661 00 56	<ul style="list-style-type: none"> ■ Comfort – Nachlaufrelais – mit LED ■ EV: 0 Sec. – 32m³/h / AV: 15 Min. – 60 m³/h – nicht manipulierbar
NTE-L	661 00 26	<ul style="list-style-type: none"> ■ Nachlaufrelais – mit LED ■ EV: 45 Sec. / AV: 8 Min. – nicht manipulierbar
INEP-L	661 00 96	<ul style="list-style-type: none"> ■ Intervall – Nachlaufrelais – mit LED ■ EV: 45 Sec. / AV: 8 Min. / Intervall: 2 – 12 Std.
NTE-S	661 00 53	<ul style="list-style-type: none"> ■ Nachlaufrelais – mit LED ■ EV: 0 Sec. / AV: 8 Min. – nicht manipulierbar
NTEH	661 00 80	<ul style="list-style-type: none"> ■ Nachlaufrelais – ohne LED mit Feuchtesensor ■ EV: 45 Sec. / AV: 8 Min. – nicht manipulierbar

EV = Einschaltverzögerung AV = Ausschaltverzögerung

Platine

PRINT 3000	661 00 65	<ul style="list-style-type: none"> ■ Platine – ohne Relais ■ Serie: VE21 / VE22 / VE31 (CESO 2000 – 3100)
PRINT 1000	661 00 64	<ul style="list-style-type: none"> ■ Platine – mit Relais (Funktion wie NTE-Relais) ■ Serie: VE21 / VE22 (CESO 2000 / 2100)

Zubehör zu Platine und Relais

DAZ	661 00 73	<ul style="list-style-type: none"> ■ Deckel zu Elektroanschluss
KTK	661 00 72	<ul style="list-style-type: none"> ■ Kabel-Tülle zu Klemmendose
HZL	661 00 86	<ul style="list-style-type: none"> ■ Halter zu LED ■ Serie: VE31 (CESO 3000 / 3100)

BEZEICHNUNG	ART. NR.	BESCHREIBUNG
Rückstauklappe		
GUVK	661 00 55	■ Rückstauklappe
GUVKO	661 00 97	■ Verschlussklappe oval
	661 11 74	■ Feder kurz zu Klappe Gehäuse GUTS
KSG	661 00 58	■ Klappensteg zu Rückstauklappe
Befestigungs- und Montagematerial		
PAP	661 00 66	■ Autoblock PVC rot (Set à 3 Stück)
GZG	661 00 68	■ Gummidämpfer zu Grundplatte (Set à 3 Stück)
DSS-14	661 00 82	■ Distanzschrauben zu Abdeckhaube M5 x 14 mm
DSS-20	661 00 59	■ Distanzschrauben zu Abdeckhaube M5 x 20 mm
DSS-40	661 00 54	■ Distanzschrauben zu Abdeckhaube M5 x 40 mm
DSPVC	661 00 69	■ Schraube PVC zu Abdeckhaube M5 x 25 mm
GZA	661 00 70	■ Gummidämpfer zu Abdeckhaube
KTG	661 00 71	■ Kabeleinführungs-Tülle zu Gehäuse

GERÄTESERIE 21 / 22

Ventilator Typ VE 21, VE 22, VE31, GA 21, GA 31 – Geräte ohne Nachlaufrelais (Direktanlauf)

Die Geräte dieser Baureihe verfügen über keinerlei elektronische Bauteile, welche die Laufzeit des Ventilators limitieren. Der Ventilator wird durch Betätigen des (Licht-) Schalters aktiviert und schaltet bei erneutem Betätigen wieder aus. Variabel einstellbar ist das Luftvolumen mit der jeweiligen Brücke (siehe Elektroschema).

Ventilator Typ VE21N, VE22N, GA21N – Geräte mit Nachlaufrelais

Das elektronische Relais steuert über einen (Licht-) Schalter den Ventilator. Das Relais bewirkt eine Einschaltverzögerung von 45 Sekunden, diese wird nicht aktiviert wenn der Schalter innerhalb der 45 Sekunden erneut betätigt wird. Beim Betätigen des Schalters nach Ablauf der Einschaltverzögerung läuft der Ventilator automatisch 8 Minuten nach. Die Einschaltverzögerung und Nachlaufzeit können nicht verändert werden. Variabel einstellbar ist das Luftvolumen mit der jeweiligen Brücke (siehe Elektroschema).

GERÄTESERIE 31

Ventilator Typ VE 31NC, GA 31NC – Geräte mit Comfort-Nachlaufrelais

Das elektronische Relais steuert über einen (Licht-) Schalter den Ventilator. Der Ventilator startet sofort auf der Grundleistung (32m³/h). Wird der Schalter innerhalb 45 Sekunden erneut betätigt, schaltet der Ventilator unverzüglich aus. Nach Ablauf dieser 45 Sekunden schaltet der Ventilator beim Verlassen des Raumes, resp. nach erneutem Betätigen des Schalters während 15 Minuten auf die hohe Leistungsstufe (60 m³/h). Diese Zeiteinheiten sind nicht veränderbar.

Während der Lichtschalter den Ventilator aktiviert, leuchtet die LED gelb. Während der Nachlaufzeit von 15 Minuten leuchtet die LED nicht.

Nach 400 Betriebsstunden blinkt die LED – Filterwechsel ist empfohlen. Nach getätigtem Filterwechsel kann der Zustand durch dreimaliges Ein- und Ausschalten des Lichtschalters (innerhalb 5 Sekunden) quittiert werden. Die Betriebsstunden werden wieder von Null her gezählt.

Ventilator Typ VE 31NI, GA 31NI – Geräte mit Nachlauf- und Intervallrelais

Das elektronische Relais der Intervallsteuerung (2–12 h), steuert über einen (Licht-) Schalter den Ventilator. Das Relais bewirkt eine Einschaltverzögerung von 45 Sekunden, diese wird nicht aktiviert wenn der Schalter zuvor betätigt wurde. Beim Betätigen des Schalters nach Ablauf der 45 Sekunden Verzögerung läuft der Ventilator automatisch 8 Minuten nach. Variabel einstellbar ist das Luftvolumen mit der jeweiligen Brücke (siehe Elektroschema).

Am Relais kann die Intervall-Zeit eingestellt werden (2–12 h). Wird der Lichtschalter nicht betätigt, so startet das Relais automatisch den Nachlaufzyklus von 8 Minuten. Die Einschaltverzögerung und Nachlaufzeit können nicht verändert werden. Während des Nachlaufbetriebs leuchtet die LED nicht.

Nach 400 Betriebsstunden blinkt die LED – Filterwechsel ist empfohlen. Nach getätigtem Filterwechsel kann der Zustand durch dreimaliges Ein- und Ausschalten (innerhalb 5 Sekunden) des Lichtschalters quittiert werden. Die Betriebsstunden werden wieder von Null her gezählt.

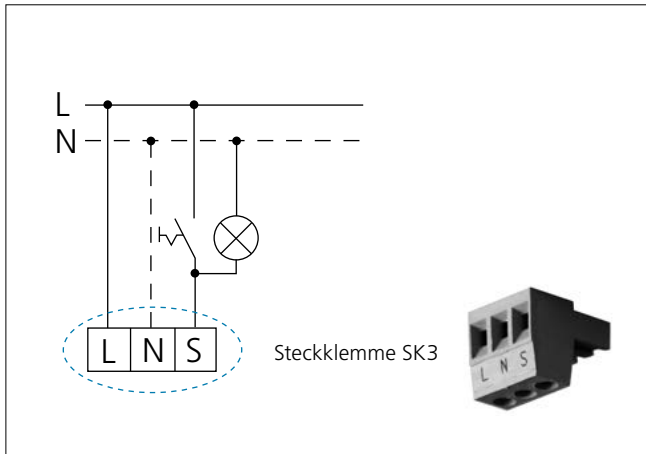
Ventilator Typ VE 31NH, GA 31NH – Geräte mit Nachlaufrelais mit Feuchtsteuerung

Das elektronische Relais, welches in der Anschlussdose eingebaut ist, steuert über einen (Licht-) Schalter den Ventilator. Das Relais bewirkt eine Einschaltverzögerung von 45 Sekunden, diese wird nicht aktiviert wenn der Schalter zuvor betätigt wurde. Beim Betätigen des Schalters nach Ablauf der Einschaltverzögerung läuft der Ventilator automatisch 8 Minuten nach. Die Einschaltverzögerung und Nachlaufzeit können nicht verändert werden. Variabel einstellbar ist das Luftvolumen mit der jeweiligen Brücke (siehe Elektroschema).

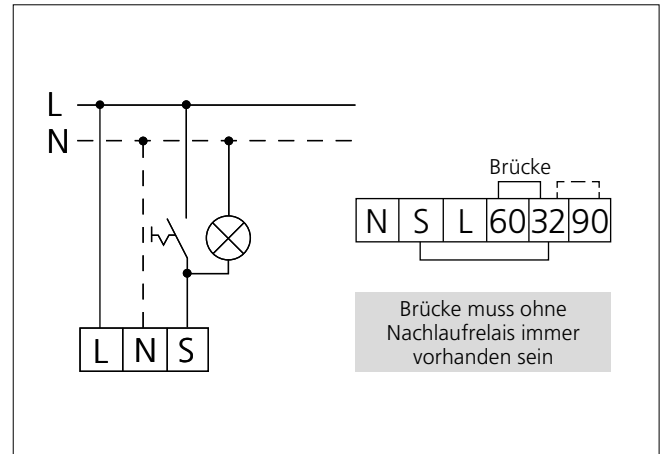
Übersteigt die relative Feuchtigkeit im Raum 80% so schaltet der Ventilator ein, bis eine Feuchtigkeit von 70% unterschritten wird, längstens aber für 2 Stunden. Nach Ablauf dieser 2 Stunden ist die Feuchtigkeitsüberwachung für 22 Stunden deaktiviert. Unterschreitet der Raum während des Ventilatorbetriebs die 70% Feuchte, bewirkt das Relais eine Nachlaufzeit von 8 Minuten zum Austrocknen der Luftleitungen. Der Ventilator startet anschliessend wieder im normalen Modus.

Der Ventilatorbetrieb kann jederzeit durch 3 maliges Ein- und Ausschalten (innerhalb 5 Sekunden) ausgeschaltet werden.

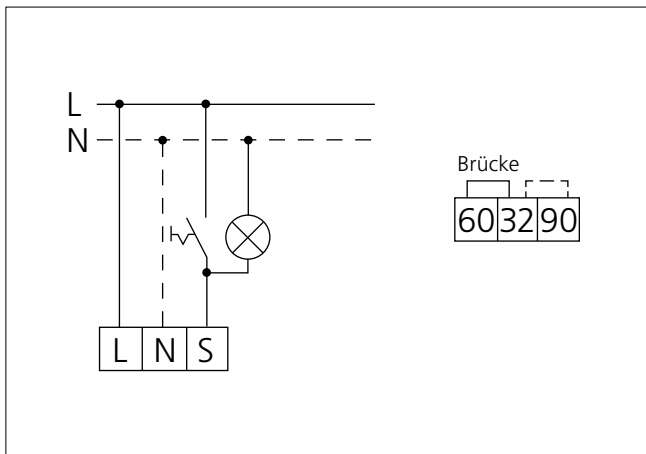
Anschlusschema für Steckklemme SK3



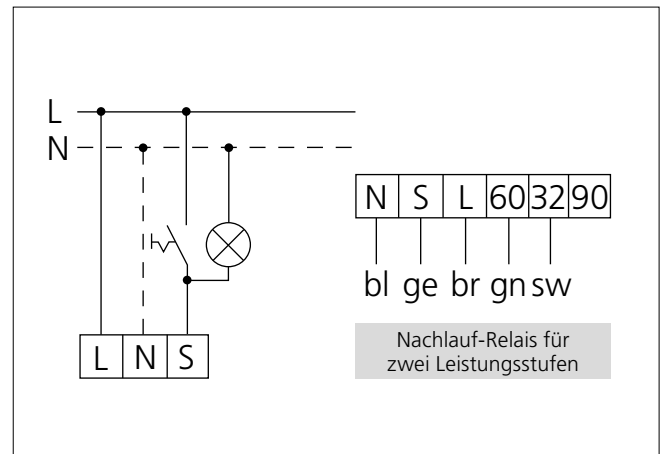
Anschlusschema für Ventilatoren ohne Nachlauf Produktreihe: VE21, VE22, VE31, GA21, GA31



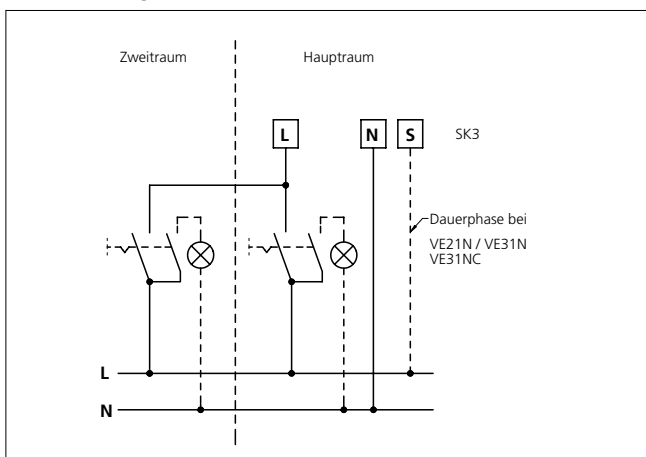
Anschlusschema für Ventilatoren mit Nachlauf Produktreihe: VE21N, VE22N, GA21N



Ventilatoren mit Comfort – Nachlauf Produktreihe: VE31NC, GA31NC



Ansteuerung über Lichtschalter zweier Räume



Legende

- L = Dauerphase
- N = Neutralleiter
- S = Geschaltete Phase
- 60 = Klemme zur Ansteuerung einer 60m³/h Luftmenge (standard)
- 32 = Klemme zur Ansteuerung einer 32m³/h Luftmenge
- 90 = Klemme zur Ansteuerung einer 90m³/h Luftmenge
- bl = Blauer Draht des Nachlaufrelais
- ge = Gelber Draht des Nachlaufrelais
- br = Brauner Draht des Nachlaufrelais
- gn = Grüner Draht des Nachlaufrelais
- sw = Schwarzer Draht des Nachlaufrelais

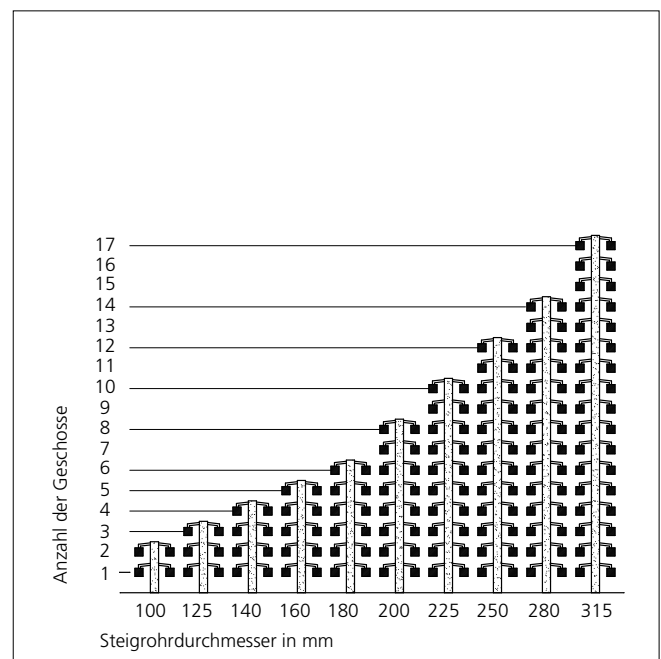
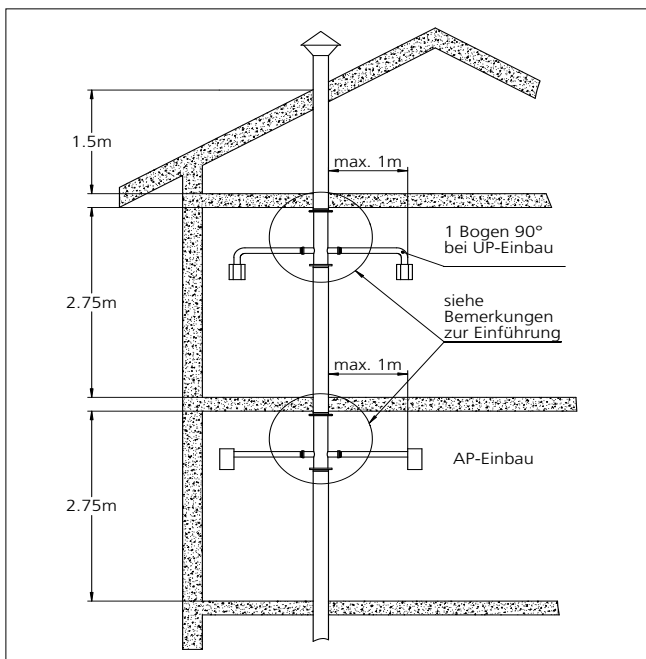
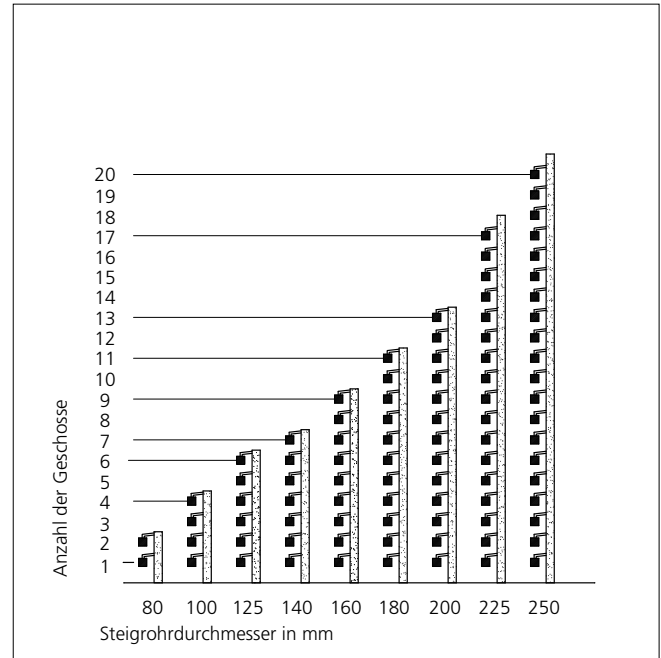
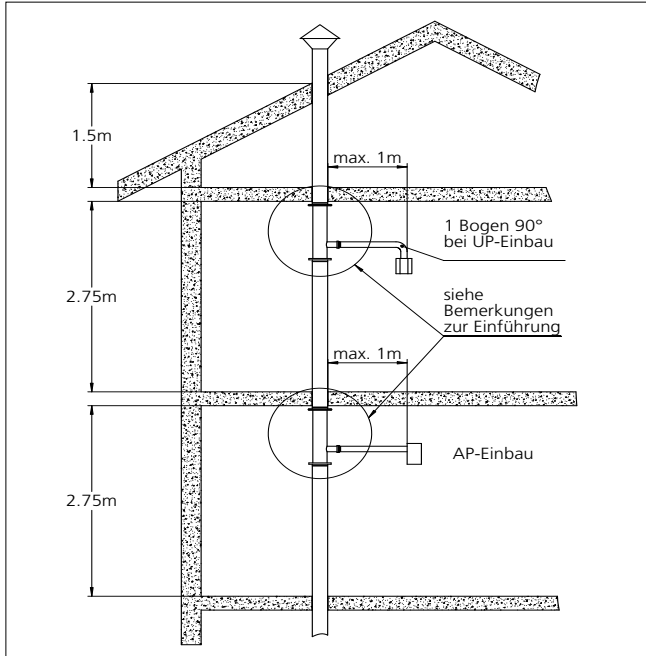
Erklärung:

- Netzanschluss 1L, 230 VAC, 50 Hz
- 32 m³/h: keine Brücke
- 60 m³/h: Brücke bei Klemme 32 + 60 (standard)
- 90 m³/h: Brücke bei Klemme 32 + 90

BESTIMMUNG DER DURCHMESSER VON HAUPTLEITUNGEN

Für die vereinfachte Auslegung wurden die Vorschriften der DIN 18017, Teil 3 in die unten stehenden Diagramme/Zeichnungen eingearbeitet.

Bad oder WC:



Diese vereinfachte Auslegung hat ihre Gültigkeit, solange folgende Voraussetzungen eingehalten werden:

- Planmässiger Volumenstrom von 60 m³/h (Auslegungen für 100 m³/h können angefordert werden)
- Gleichzeitiger Betrieb aller Lüfter
- Maximale Geschosshöhe 2.75 m
- Gerade Rohrführung ohne Verzüge
- Maximale Rohrlänge von 1.5 m ab letztem Gerät bis zum Luftaustritt über Dach
- Maximal 60 Pa Druckdifferenz zwischen entlüfteten Räumen und Ausblasöffnung

CESO 2000 & 2100 Einrohrlüfter -> WESCOvent Serie VE21 / VE22 Gebläse-Einsatz und Abdeckhaube für UP-Modell

Bezeichnung Cesovent	Artikel ZCC	Produkt WESCO	Artikelnummer WESCO
UPE (10 502020) Gebläse-Einsatz mit 3 Luftmengen, Direktschaltung	200 000	VE21 Ventilator-Einsatz 3 Luftmengen, mit Abdeckhaube, Direktschaltung	661 00 10
UPEN Ceso2000 (10 502021) Gebläse-Einsatz mit 3 Luftmengen, mit Nachlaufrelais NTE eingebaut		VE21N Ventilator-Einsatz 3 Luftmengen, mit Abdeckhaube und Nachlaufrelais	661 00 11
UPEN Ceso2100 Gebläse-Einsatz mit 3 Luftmengen, mit Nachlaufrelais NTE eingebaut	200 010	VE22N Ventilator-Einsatz 3 Luftmengen, mit Abdeckhaube und Nachlaufrelais	661 00 62

CESO 3100 Einrohrlüfter -> WESCOvent Serie VE31 Gebläse-Einsatz und Abdeckhaube für UP-Modell

Bezeichnung Cesovent	Artikel ZCC	Produkt WESCO	Artikelnummer WESCO
GTE (10 505020) Gebläse-Einsatz mit 3 Stufen, Direktschaltung, mit Betriebskontrolle	300 000	VE31 Ventilator-Einsatz 3 Luftmengen, mit Abdeckhaube, Direktschaltung, mit Betriebskontrolle	661 00 12
GTEN (10 505021) Gebläse-Einsatz mit 3 Stufen, mit Nachlaufrelais NTE eingebaut, mit Betriebskontrolle/Filterkontrollanzeige	300 010	VE31NC Ventilator-Einsatz 2 Luftmengen, mit Abdeckhaube und COMFORT-Nachlaufrelais, mit Betriebskontrolle/Filterkontrollanzeige	661 00 19
GTENH (10 505024) Gebläse-Einsatz mit 3 Stufen, mit Feuchtsteuerung und Nachlaufrelais NTE H eingebaut, ohne Filterkontrollanzeige	300 020	VE31NH Ventilator-Einsatz 3 Luftmengen, mit Abdeckhaube und Feuchtsteuerung, Nachlaufrelais NTE H eingebaut, ohne Filterkontrollanzeige (LED)	661 00 37
		NTE-C COMFORT-Nachlaufrelais mit LED	661 00 26

CESO 3100 Einrohrlüfter -> WESCOvent Serie GA31 – Aufputz | Gebläse-Einsatz und Abdeckhaube für AP-Modell komplett (Gehäuse, Gebläse und Abdeckhaube)

Bezeichnung Cesovent	Artikel ZCC	Produkt WESCO	Artikelnummer WESCO
GTA (10 505030) Gebläse-Einsatz mit 3 Stufen, Direktschaltung, mit Betriebskontrolle	300 100	GA31 Gehäuse Aufputz, Ventilator-Einsatz mit Abdeckhaube, Direktschaltung mit Betriebskontrolle	661 00 14
GTAN (10 505031) Gebläse-Einsatz mit 3 Stufen, Direktschaltung, mit Betriebskontrolle	300 110	GA31NC Gehäuse Aufputz, Ventilator-Einsatz mit Abdeckhaube und COMFORT-Nachlaufrelais	661 00 40
GTANH (10 505034) Gebläse-Einsatz mit 3 Stufen, mit Feuchtsteuerung und Nachlaufrelais NTE H eingebaut, ohne Filterkontrollanzeige	300 120	GA31NH Gehäuse Aufputz, Ventilator-Einsatz 3-stufig, mit Abdeckhaube und Feuchtsteuerung, Nachlaufrelais NTE H eingebaut, ohne Filterkontrollanzeige (LED)	661 00 41

Gehäuse Unterputz ohne Brandschutz

Bezeichnung Cesovent	Artikel ZCC	Produkt WESCO	Artikelnummer WESCO
GTO (10 505000) Unterputz-Einbaukasten, Stutzen oben/seitlich, Tiefe: 120 mm	300 200	GUTS Gehäuse tief Unterputz, Stutzen seitlich/oben	661 00 24
GSO (10 502000) Unterputz-Einbaukasten, Stutzen oben/seitlich, Tiefe: 100 mm	300 220	GUS Gehäuse Unterputz, Stutzen seitlich/oben	661 00 20
GSH (10 502001) Unterputz-Einbaukasten, Stutzen hinten, Tiefe: 100 mm	300 240	GUH Gehäuse Unterputz, Stutzen hinten	661 00 22

Gehäuse Unterputz mit Brandschutz

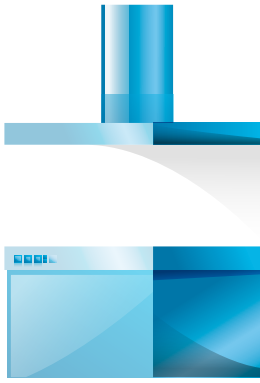
Bezeichnung Cesovent	Artikel ZCC	Produkt WESCO	Artikelnummer WESCO
GTOB (10 505220) Unterputz-Einbaukasten, Stutzen oben/seitlich, Tiefe: 120 mm	300 210	GUTS-B Gehäuse tief Unterputz, Stutzen seitlich/oben	661 00 25
GSOB (10 502220) Unterputz-Einbaukasten, Stutzen oben/seitlich, Tiefe: 100 mm	300 230	GUS-B Gehäuse Unterputz, Stutzen seitlich/oben	661 00 21
GSHB (10 502221) Unterputz-Einbaukasten, Stutzen hinten, Tiefe: 100 mm	300 250	GUH-B Gehäuse Unterputz, Stutzen hinten	661 00 23

CESO 2000 & 2100 Einrohrlüfter -> WESCOvent Serie VE21 / VE22 Gebläse-Einsatz und Abdeckhaube für UP-Modell

Bezeichnung Cesovent	Artikel ZCC	Produkt WESCO	Artikelnummer WESCO
Ersatzfilter zu CESO 2000, Pack à 10 Stück	502 200	Ersatzfilter zu Serie VE21, Pack à 10 Stück	661 00 31
Ersatzfilter zu CESO 2100, 3000 und 3100, Pack à 10 Stück	503 200	Ersatzfilter zu Serie VE31, Pack à 10 Stück	661 00 34
MB, Montagebügel zu Unterputz-Einbaukasten GTO, GSO, GSH	502 222	Montagebügel MOBÜ	661 00 35
MB(B) Montagebügel zu Unterputz-Einbaukasten mit Brandschutz GTOB / GSOB / GSHB	502 224	Montagebügel MOBÜ-B, mit Brandschutz	661 00 36
INEP Intervall-Relais 1–12 Std., IV-Zeit einstellbar, MP zu UPE / GTE	700 565	INEP Intervallrelais zu Ventilator-Einsatz ohne Nachlaufrelais (VE21)	661 00 27
		INEP-L Intervallrelais zu Ventilator-Einsatz ohne Nachlaufrelais (VE31)	661 00 96
	700400	NTE Nachlaufrelais ohne LED	661 00 57

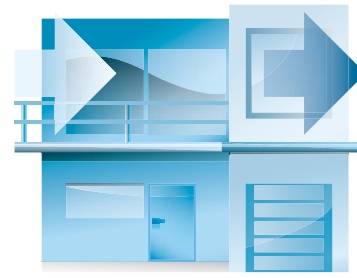
DEOVENT

Ersatz-Einbau von VE21 / VE21N (ehemals Deovent UP2NV / UP2NH) in bestehendes Gehäuse Typ Deovent	Artikelnummer WESCO
VE21N Ventilator-Einsatz 3-Luftmengen, mit Abdeckhaube und Nachlaufrelais	661 00 11
Steckklemme SK 3	661 00 52
Ausgleichsrahmen Deovent	661 00 89



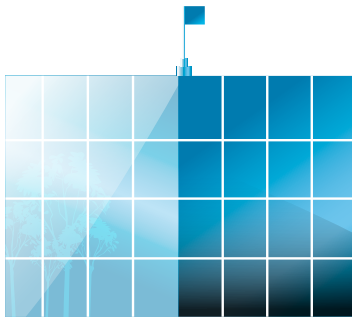
KÜCHE

- Dunstabzugshauben
- Zuluftlösungen
- Services



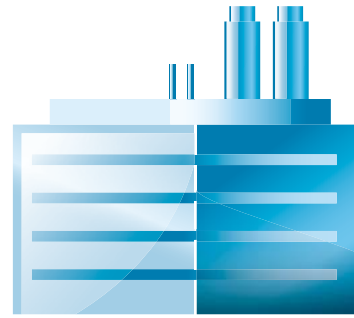
WOHNEN & BAD

- Lüftungsgeräte
- Bad/WC-Lüfter
- Verteilsysteme



SCHUL- UND BÜROLÜFTUNG

- Zentrale Lüftungssysteme
- Dezentrale Lüftungssysteme
- Filtertechnik



INDUSTRIE

- Filtertechnik
- Entstaubungstechnik
- Reinraumtechnik

WESCO AG Wohnungslüftung

Tägerhardstrasse 110
CH-5430 Wettingen

Tel. +41 (0)56 438 12 12
Fax +41 (0)56 438 12 10

balance@wesco.ch
www.wesco.ch

WESCO AG Aération douce

Route de Denges 28F
CH-1027 Lonay

Tel. +41 (0)21 811 40 62
Fax +41 (0)21 811 40 60

WESCO

MISSION
BESSERE
LUFT