

WESCO



Guide pour le remplacement des hottes intégrables

wesco.ch

Mission Air Absolu

La qualité de l'air est la première recette d'une cuisine raffinée. Mais filtrer l'air ne suffit plus: l'aération moderne doit résoudre une équation toujours plus complexe entre performance, esthétique et durabilité. Car la qualité de l'air, le confort et la santé sont des facteurs de plus en plus convergents. Notre ambition est de vous proposer une gestion aéraulique intelligente non seulement pour la cuisine, mais pour toute l'habitation.

Nous privilégions la qualité à tous les niveaux – technologie, matériaux, service à la clientèle. Parce que chaque cuisine mérite le meilleur – la vôtre aussi. Notre laboratoire de recherche et de développement élabore les bases techniques nécessaires à une telle démarche. Qualité de l'air oblige, nous effectuons des essais longue durée et des simulations réalistes avec tous nos produits. Le secret de cette ambition a désormais un nom de code: « Mission Air Absolu ».

Faites votre choix et optez pour les hottes WESCO: silencieuses, faciles à nettoyer et d'une efficacité maximale – pour un air de qualité à la cuisine comme dans toute la maison.



L'air, c'est notre passion, notre âme, et toute notre motivation. Notre « Mission Air Absolu » témoigne de notre engagement pour vous, pour votre santé et votre bien-être.

Sommaire	Page
Mission Air Absolu	2
Solutions par fabricant	
Hottes intégrables AEG	5
Hottes intégrables Bauknecht	6 – 7
Hottes intégrables Bosch	8 – 9
Hottes intégrables Electrolux	10 – 11
Hottes intégrables Gaggenau	12 – 13
Hottes intégrables Miele	14 – 15
Hottes intégrables Siemens	16 – 17
Hottes intégrables V-Zug	18 – 19
Hottes intégrables WESCO	20 – 22
Dessins techniques	24 – 25
Produits de nettoyage et d'entretien	26
WESCO ACADEMY	27

Avertissement: notre guide a été rédigé avec le plus grand soin. Nous déclinons cependant toute responsabilité quant à l'exactitude, la précision et l'actualité des informations mises à disposition.

Nota bene:

Selon la configuration, les modèles de remplacement proposés peuvent nécessiter des adaptations:

- ajustement du meuble range-épices
- ajustement de la hauteur de la crédence
(si le chapeau de la hotte est moins grand)

Les dessins techniques des modèles WESCO figurent à la fin du guide et se trouvent également sur my.wesco.ch.

Modèles à remplacer

Modèle WESCO EVM 14



wesco.ch/fr/evm14

Modèle WESCO EVM 215



wesco.ch/fr/evm215

Modèle WESCO EVM 218 Start



wesco.ch/fr/evm218start

Modèle à remplacer	Largeur en mm	Modèle WESCO
105 D	600	EVM 14
220 D	600	EVM 14
1455 D	550	EVM 14
DF 55	550	EVM 14
7509 D	900	EVM 218 Start
710 D	600	EVM 215/ EVM 218 Start
760 D	600	EVM 215/ EVM 218 Start
781 D	600	EVM 215/ EVM 218 Start
310 D/320 D	600	aucun
360 D	600	aucun
381 D	600	aucun
385 D	600	aucun
481 D	600	aucun
DV 55	550	aucun (ventilateur de four)

Dessins techniques: voir pages 24–25

Descriptif et spécifications complètes: voir sous my.wesco.ch

Modèle WESCO EVM 14



wesco.ch/fr/evm14

Modèle WESCO EVM 124



wesco.ch/fr/evm124

Modèle WESCO EVM 212



wesco.ch/fr/evm212

Modèle WESCO EVM 215



wesco.ch/fr/evm215

Modèle WESCO EVM 218 Start



wesco.ch/fr/evm218start

Modèle WESCO BEH FLT



wesco.ch/fr/behfirstlinetouch

Modèle WESCO BEH 60 GL



wesco.ch/fr/behglassline

Modèle à remplacer	Largeur en mm	Modèle WESCO
D 716/DA 760	600	EVM 14
DA 805	550	EVM 14
DAU 616	600	EVM 14
DAU 716	600	EVM 14
DAU 776	600	EVM 14
DAU 7710	600	EVM 14
DC 2355/2360	550/600	EVM 14/BEH FLT/BEH 60 GL/ EVM 215/EVM 218 Start
DC 5355/5360	550/600	EVM 14/BEH FLT/BEH 60 GL/ EVM 215/EVM 218 Start
DC 5460	600	EVM 14/BEH FLT/BEH 60 GL
DFG 3360	600	EVM 14
DNI 5460	600	EVM 14/BEH FLT/EVM 215/EVM 218 Start
DS 1350	550	EVM 14
DS 2355/2360	550/600	EVM 14
DA 2755	550	EVM 14/BEH FLT/EVM 215/EVM 218 Start
DA 815	550	EVM 124
DA 2655	550	EVM 14/BEH FLT/EVM 215/EVM 218 Start
DNG 5355/5360/5390	550/600	EVM 14/BEH FLT/EVM 215/EVM 218 Start
DA 2855	550	EVM 14/BEH FLT/EVM 215/EVM 218 Start (Adaptations nécessaires)
DA 3860	600	EVM 14/BEH FLT/EVM 215/EVM 218 Start (Adaptations nécessaires)
DA 855	550	BEH FLT/BEH 60 GL/EVM 215/EVM 218 Start (Adaptations nécessaires)
DNHI 5455/5462	550/600	BEH FLT/BEH 60 GL/EVM 215/EVM 218 Start
DNI 2455	550	BEH FLT/BEH 60 GL/EVM 215/EVM 218 Start
DNHI 5660	600	BEH FLT/BEH 60 GL/EVM 215/EVM 218 Start
DA 2955	550	aucun
DA 3960	600	aucun
DNI 3460	600	aucun
DNHE 3760	600	aucun
DNHI 3660	600	aucun
DAZ 206	600	aucun

Dessins techniques: voir pages 24–25

Descriptif et spécifications complètes: voir sous my.wesco.ch

Modèle WESCO EVM 14



wesco.ch/fr/evm14

Modèle WESCO EVM 205



wesco.ch/fr/evm205

Modèle WESCO EVM 215



wesco.ch/fr/evm215

Modèle WESCO EVM 218 Start



wesco.ch/fr/evm218start

Modèle à remplacer	Largeur en mm	Modèle WESCO
DHS 650 L/652 L	600	EVM 14
DHS 652 M/656 M	600	EVM 14
DHU 632 A/636 A	600	EVM 14
DHU 632 ECH/636 ECH	600	EVM 14
DHU 665 E/965 E	600	EVM 14
DUH 643	600	EVM 14
DUH 680 S	600	EVM 14
DFM064A50C/064W50C	600	EVM 205 (Adaptations nécessaires)
DFM064A50C	600	EVM 205
DFM063W50C	600	EVM 205
DFR067T50	550	EVM 215/EVM 218 Start
DFS067A50/097A50	600/900	EVM 215/EVM 218 Start
DFS097K50	900	EVM 215/EVM 218 Start
DFM094W50C	900	aucun
DHE 603/605	600	aucun
DHE 630 S/632 S	600	aucun
DHE 635 M	600	aucun
DHE 645 M	600	aucun
DHI 432 G/430 G	450	aucun
DHI 435 G	450	aucun
DHI 625 BCH	600	aucun
DHI 632 G/630 G	600	aucun
DHI 635 HCH	600	aucun
DHI 645 F	600	aucun
DHI 655 FCH/955 F	600/900	aucun
DHI 655 G	600	aucun
DHI 665 G	600	aucun
DHI 665 V/965 V	600/900	aucun
DHI 675 G	600	aucun
DHI 685 G	600	aucun
DHI 932 E	900	aucun
DHI 935 E	900	aucun
DHS 630 S/632 S	600	aucun
DHS 632 A/636 A	600	aucun
DHU 635	600	aucun
DUH 655 i	600	aucun

Dessins techniques: voir pages 24–25

Descriptif et spécifications complètes: voir sous my.wesco.ch

Modèle WESCO EVM 14



wesco.ch/fr/evm14

Modèle WESCO EVM 124



wesco.ch/fr/evm124

Modèle WESCO EVM 212



wesco.ch/fr/evm212

Modèle WESCO EVM 215



wesco.ch/fr/evm215

Modèle WESCO EVM 218 Start



wesco.ch/fr/evm218start

Modèle à remplacer	Largeur en mm	Modèle WESCO
DA 2-55 L/2-60 L	550/600	EVM 14
DA EFS 533/633	550/600	EVM 14
DA EFT 513/613	550/600	EVM 14
DA EFT 520/620	550/600	EVM 14
DA EFT 5529/6529	550/600	EVM 14
DA L 4-55/4-60	550/600	EVM 14
DV K 5500	550	EVM 14
DX K 5500	550	EVM 14
DA 5-55.3	550	EVM 124
DA GL 55/60	550/600	aucun
DA L 55/60	550/600	aucun
DA L 55.1/60.1	550/600	aucun
DA SL 60/90	600/900	aucun
DA EFP 526/626	550/600	EVM 215/EVM 218 Start
DA EFP 536/636	550/600	EVM 215/EVM 218 Start
DA EFP 5519/6519	550/600	EVM 215/EVM 218 Start
DA EFP 5529/6529	550/600	EVM 215/EVM 218 Start
DA 5530 WE/6030 WE	550/600	EVM 215/EVM 218 Start
DA K 5530/6030	550/600	EVM 215/EVM 218 Start
DA L 5530/6030	550/600	EVM 215/EVM 218 Start
DA GL 5530/6030	550/600	EVM 215/EVM 218 Start
DA SL 5530	550	EVM 215/EVM 218 Start
DA SL 5560/6060	550/600	EVM 215/EVM 218 Start
DA SL 9030	900	EVM 215/EVM 218 Start
DU SL 5560 CN/6060 CN	550/600	EVM 215/EVM 218 Start
DU SL 9060 CN	900	EVM 215/EVM 218 Start
DA L 3-60	600	aucun
DA L 25-55 VI	550	aucun
DA L 55/60 Z	550/600	aucun
DA L 55Z.3	550	aucun
DA GL 9040 VI	900	aucun
DA SL 8230	823	aucun
DB L 5230	520	aucun
DB L 7030	702	aucun
DAGL5540VI/DAGL6040VI	550/600	aucun
DZ GL 5530 CN/6030 CN	550/600	aucun
DZ GL 9030 CN	900	aucun

Dessins techniques: voir pages 24–25

Descriptif et spécifications complètes: voir sous my.wesco.ch

Modèle WESCO EVM 14



wesco.ch/fr/evm14

Modèle WESCO EVM 25



wesco.ch/fr/evm25

Modèle WESCO EVM 124



wesco.ch/fr/evm124

Modèle WESCO EVM 212



wesco.ch/fr/evm212

Modèle WESCO EVM 215



wesco.ch/fr/evm215

Modèle WESCO EVM 218 Start



wesco.ch/fr/evm218start

Modèle WESCO BEH FLT



wesco.ch/fr/behfirstlinetouch

Modèle WESCO BEH 60 GL



wesco.ch/fr/behglassline

Modèle à remplacer	Largeur en mm	Modèle WESCO
AH 241-155/160/190	550/600/900	BEH FLT/BEH 60 GL/EVM 215/EVM 218 Start (Adaptations nécessaires)
AH 133-160/190	600/900	EVM 14
AH 161-155/160/190	550/600/900	EVM 14
AH 166-155/160	550/600	EVM 14
AH 900-156/161/191	550/600/900	EVM 14/EVM 124/EVM 212/ EVM 215/EVM 218 Start
AH 177-155	550	EVM 25
AH 179-155	550	EVM 25
AC 200	600	aucun
AF 200	600	aucun
AH 171-160	600	aucun
AH 176-160	600	aucun
AH 200-161	600	aucun
AH 201-156	550	aucun
AH 204-155	550	aucun
AH 205-155	550	aucun
AH 240-155/160/190	550/600/900	aucun
AH 250-156/161/191	550/600/900	aucun
AH 251-156/161/191	550/600/900	aucun

Dessins techniques: voir pages 24–25

Descriptif et spécifications complètes: voir sous my.wesco.ch

Modèle WESCO EVM 14



wesco.ch/fr/evm14

Modèle WESCO EVM 25



wesco.ch/fr/evm25

Modèle WESCO EVM 205



wesco.ch/fr/evm205

Modèle WESCO EVM 215



wesco.ch/fr/evm215

Modèle WESCO EVM 218 Start



wesco.ch/fr/evm218start

Modèle WESCO BEH FLT



wesco.ch/fr/behfirstlinetouch

Modèle WESCO BEH 60 GL



wesco.ch/fr/behglassline

Modèle WESCO RVM 330-4



wesco.ch/fr/rvm330

Modèle à remplacer	Largeur en mm	Modèle WESCO
DH 95 E/96 E/99 E	550/600/900	BEH FLT/BEH 60 GL
DA 145-55/60	550/600	EVM 14
DH 55 F/60 F	550/600	EVM 14
EVM 204-55/60	550/600	EVM 205
EVM 206-55/60	550/600	aucun
DA 3356-55/3366-60	550/600	EVM 215/EVM 218 Start
DA 3456-55/3466-60/3496-90	550/600/900	EVM 215/EVM 218 Start
DA 325-1 i-55/326-60/329-90	550/600/900	EVM 215/EVM 218 Start
DA 3566-60/3596-90	600/900	EVM 215/EVM 218 Start
DA 3660-60/3690-90	600/900	EVM 215/EVM 218 Start
DA 337-55/60	550/600	aucun
DH 15 E/26 E	550/600	EVM 25
EVM 25-55/60	550/600	EVM 25
DA 2250/2270/2210	532/600/1100	RVM 330-4 (nécessite un cadre de compensation, n° d'art. 4002244 ou 4002243, disponible chez WESCO)
DA 3150-55/3160-60/3190-90	550/600/900	aucun
DH 35 E/36 E	550/600	aucun
DH 65 E/66 E/69 E	550/600/900	aucun
DH 75-55 E/76-60 E	550/600	aucun
DH 85 E/86 E/89 E	550/600/900	aucun

Dessins techniques: voir pages 24–25

Descriptif et spécifications complètes: voir sous my.wesco.ch

Modèle WESCO EVM 14



wesco.ch/fr/evm14

Modèle WESCO EVM 215



wesco.ch/fr/evm215

Modèle WESCO EVM 218 Start



wesco.ch/fr/evm218start

Modèle à remplacer	Largeur en mm	Modèle WESCO
HD6043/HD6006	600	EVM 14
LU1100/1102	600	EVM 14
LU1300/1302	600	EVM 14
LU11122/11142	600	EVM 14
LU11021/11041	600	EVM 14
LU11123/11143	600	EVM 14
LU12022/12042	600	EVM 14
LU13021/13041	600	EVM 14
LU14122/14124/14152	600	EVM 14
LU14123/14153	600	EVM 14
LU25551/25561	550/600	EVM 14
LU255552CH/25522CH/25562CH	550	EVM 14
LI46930/46630	600/900	EVM 215/EVM 218 Start
LI49632	600	EVM 215/EVM 218 Start
LI15520/15550/15560	550	EVM 215/EVM 218 Start
LI15550CH/15560CH/iQ300-55	550	EVM 215/EVM 218 Start
LI15520CH-55/iQ100-60	550/600	EVM 215/EVM 218 Start
LI21330	600	EVM 215/EVM 218 Start
LI25550CH	550	EVM 215/EVM 218 Start
LI64MA530C-60/LI64MA560-60	600	EVM 215/EVM 218 Start
LI67SA670C-60/iQ300-60	600	EVM 215/EVM 218 Start
LI97RA530C-90/LI97RA560-90	900	EVM 215/EVM 218 Start
LI99SA680-90	900	EVM 215/EVM 218 Start
LI99030/39030/39031/38030	600/900	EVM 215/EVM 218 Start
LE5606/5602	600	aucun
LE63020/63000/63040	600	aucun
LE63130	600	aucun
LE64130	600	aucun
LE67000/65100	600	aucun
LI2200/2202	600	aucun
LI23030/22030	600	aucun
LI3703	600	aucun

Dessins techniques: voir pages 24–25

Descriptif et spécifications complètes: voir sous my.wesco.ch

Modèle WESCO EVM 14



wesco.ch/fr/evm14

Modèle WESCO EVM 25



wesco.ch/fr/evm25

Modèle WESCO EVM 124



wesco.ch/fr/evm124

Modèle WESCO EVM 205



wesco.ch/fr/evm205

Modèle WESCO EVM 212



wesco.ch/fr/evm212

Modèle WESCO EVM 215



wesco.ch/fr/evm215

Modèle WESCO EVM 218 Start



wesco.ch/fr/evm218start

Modèle WESCO BEH FLT



wesco.ch/fr/behfirstlinetouch

Modèle WESCO BEH 60 GL



wesco.ch/fr/behglassline

Modèle à remplacer	Largeur en mm	Modèle WESCO
DA SL-5	550	EVM 14/EVM 124/EVM 212/BEH 60 FLT/BEH 60 GL/EVM 215/EVM 218 Start
DF 55/60	550/600	EVM 14/EVM 124/EVM 212/BEH 60 FLT/BEH 60 GL/EVM 215/EVM 218 Start
DF E 55/60	550/600	EVM 14/EVM 124/EVM 212/BEH 60 FLT/BEH 60 GL/EVM 215/EVM 218 Start
DF L 55/60	550/600	EVM 205
DV SDW-K 55/60/90	550/600/900	EVM 14
DK Si 55/60	550/600	EVM 25
DF U 55/60	550/600	EVM 124/EVM 212
DF Premira 55/60/90/120	550/600/900/1200	aucun
DF Premira SL 55/60/90/120	550/600/900/1200	aucun
DF Premira S 55/60/90/120	550/600/900/1200	aucun
DF S 55/60	550/600	aucun
DF SG 55/60/825/90	550/600/825/900	aucun
DF SLG 55/60/825/90	550/600/825/900	aucun
DFN5/DFN6	550/600	aucun

Dessins techniques: voir pages 24–25

Descriptif et spécifications complètes: voir sous my.wesco.ch

Modèle WESCO EVM 14



wesco.ch/fr/evm14

Modèle WESCO EVM 124



wesco.ch/fr/evm124

Modèle WESCO EVM 205



wesco.ch/fr/evm205

Modèle WESCO EVM 211



wesco.ch/fr/evm211

Modèle WESCO EVM 212



wesco.ch/fr/evm212

Modèle WESCO EVM 218 Start



wesco.ch/fr/evm218start

Modèle WESCO BEH FLT



wesco.ch/fr/behfirstlinetouch

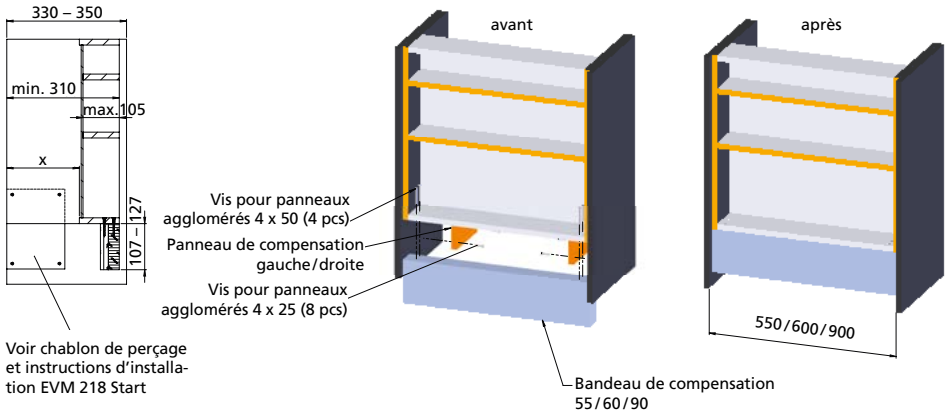
Modèle WESCO BEH 60 GL



wesco.ch/fr/behglassline

Modèle à remplacer	Modèle WESCO
EVM 16	EVM 14
EVM 210	aucun
EVM 13 (seulement évacuation)	EVM 215/ EVM 218 Start ou Classic/ BEH FLT (Adaptations nécessaires)
EVM 213 (seulement évacuation)	EVM 215/ EVM 218 Start ou Classic/ BEH FLT (Adaptations nécessaires)
EVM Standard	EVM 124
EVM 204	EVM 205
EVM 206	EVM 218 Start ou Classic
EVM 45	aucun
EVM 480	aucun
EVMC 208	aucun
BEH 55/ 60/ 80/ 90 FLT	BEH FLT
BEH 55/ 60/ 80/ 90 FL	BEH FLT
BEH 60/ 90 GL	BEH GL
EVM 14	EVM 14-55/60
EVME 209	EVME 211
EVM 209	EVM 215/ EVM 218 Start ou Classic/ BEH FLT (Adaptations nécessaires)
EVM Solano 55/60	EVM 205 (Adaptations nécessaires)
EMV en circuit fermé	EVM 124 avec caisson WESCO actif
EVM 23	EVM 215/ EVM 218 ou Classic/ BEH FLT (Adaptations nécessaires)
EVME 207	aucun
EVMC 207	aucun
EVM 207	aucun

Set d'adaptation EVM 218 Start

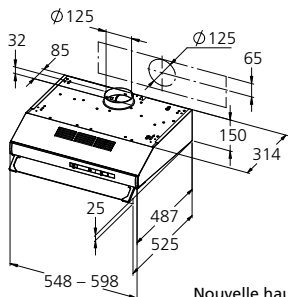


N° d'art.	Désignation
4011217	Set d'adaptation EVM 13/213-55 pour 218-55 CHF 135.70 brut TVA excl./CHF 146.15 brut TVA incl.
4011218	Set d'adaptation EVM 13/213-60 pour 218-60 CHF 135.70 brut TVA excl./CHF 146.15 brut TVA incl.
4011219	Set d'adaptation EVM 13/213-90 pour 218-90 CHF 135.70 brut TVA excl./CHF 146.15 brut TVA incl.

Installation:

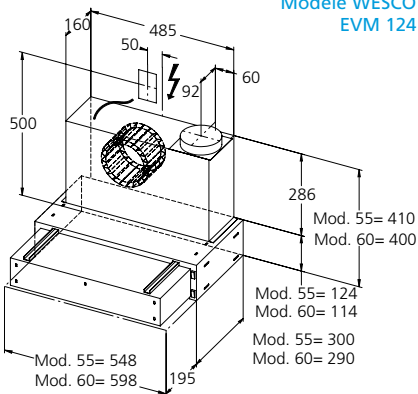
1. Panneau de compensation gauche/droite:
 - percer 4 trous Ø 4 des deux côtés (selon chablon de perçage)
 - bien fraiser les trous de perçage
 - visser les panneaux de compensation gauche/droite
2. Installer la hotte selon instructions
3. Bandeau de compensation
 - percer 4 trous Ø 4
 - bien fraiser les trous de perçage
 - visser le bandeau bien à fleur

Modèle WESCO
EVM 14



Nouvelle hauteur:
150 mm
(ancien modèle:
hauteur 140 mm)

Modèle WESCO
EVM 124

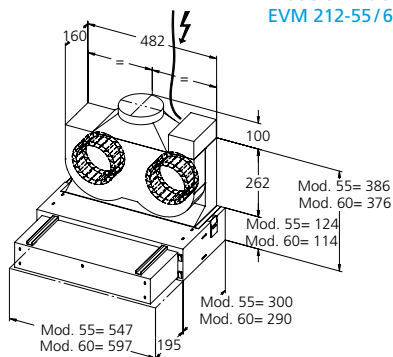


Mod. 55= 410
Mod. 60= 400

Mod. 55= 124
Mod. 60= 114

Mod. 55= 300
Mod. 60= 290

Modèle WESCO
EVM 212-55/60



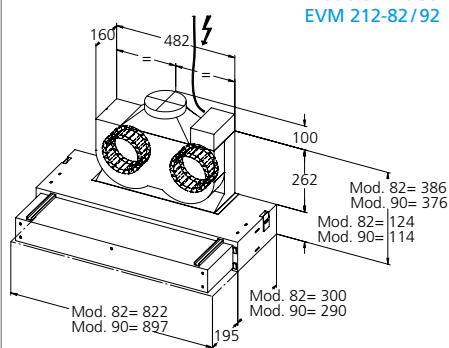
Mod. 55= 386
Mod. 60= 376

Mod. 55= 124
Mod. 60= 114

Mod. 55= 300
Mod. 60= 290

Mod. 55= 547
Mod. 60= 597

Modèle WESCO
EVM 212-82/92



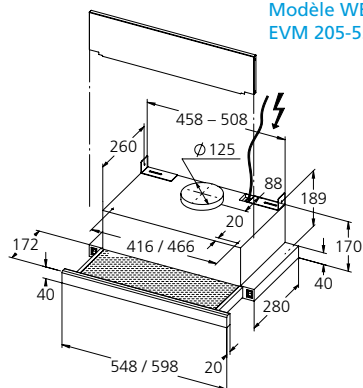
Mod. 82= 386
Mod. 90= 376

Mod. 82= 124
Mod. 90= 114

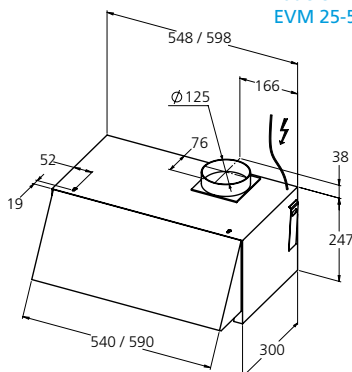
Mod. 82= 300
Mod. 90= 290

Mod. 82= 822
Mod. 90= 897

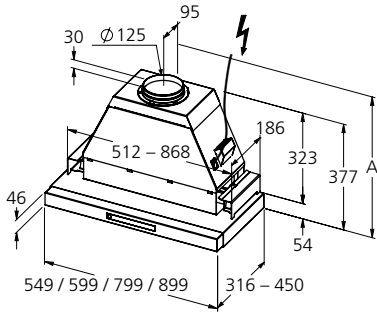
Modèle WESCO
EVM 205-55/60



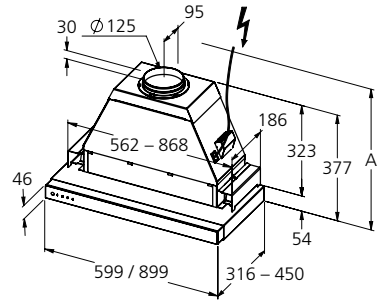
Modèle WESCO
EVM 25-55/60



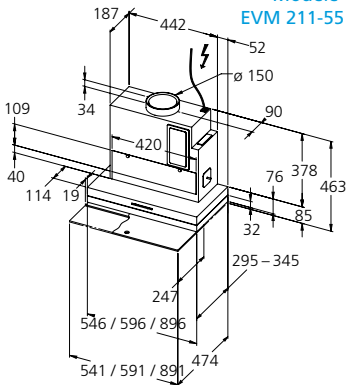
Modèle WESCO
BEH FLT



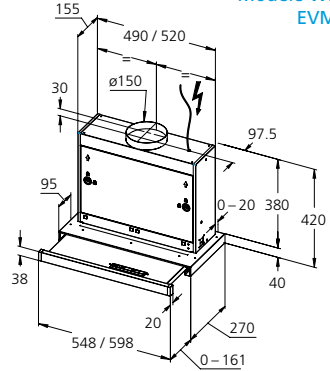
Modèle WESCO
BEH 60/90 GL



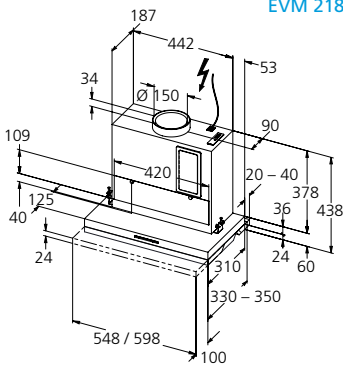
Modèle WESCO
EVM 211-55/60/90



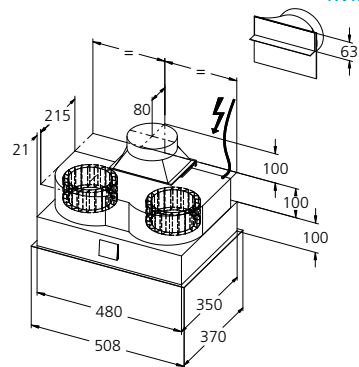
Modèle WESCO
EVM 215










Modèle WESCO
EVM 218 Start



Modèle WESCO
RVM 330-4



Produits de nettoyage et d'entretien

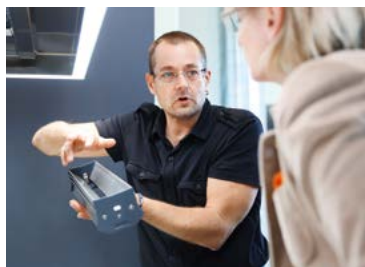
			CHF TVA excl.	CHF TVA incl.
	N° d'article	Spécifications	Contenance	1 unité
	4008136	WESCO chiffons anti-traces inox Nettoie et protège les surfaces en inox. Effet anti-traces.	Boîte à 10 pcs	17.65 19.00
	4008303	Spray nettoyant WESCO pour acier inox Nettoie et protège les surfaces en inox. Effet anti-traces. Flacon avec vaporisateur	250 ml	25.05 27.00
	4000626	Dégraissant WESCO Flacon avec vaporisateur	500 ml	25.05 27.00
	4000625	Dégraissant WESCO Recharge sans vaporisateur	1000 ml	40.85 44.00
	4003988	Dégraissant WESCO Bidon sans vaporisateur	5000 ml	120.70 130.00
	4010698	WESCO nettoyant vitrocéramique	250 ml	11.15 12.00
	4010715	WESCO nettoyant pour vitres Flacon avec vaporisateur	500 ml	7.45 8.00



WESCO Academy ambitionne de devenir le pôle d'excellence suisse pour la formation théorique et pratique dans les secteurs aération de cuisine et filtrage de l'air. Les modules de formation sont déclinés en fonction des différents publics cibles, par exemple en mettant l'accent sur la pose et le remplacement d'appareils s'il s'agit de monteurs, ou

sur les différentes technologies de filtrage s'il s'agit de cuisinistes.

Vous êtes vendeur, chef de projet, concepteur, monteur ou technicien de service auprès d'un cuisiniste ou d'une menuiserie? Vous trouverez chez nous la formation qui vous convient. Les cours permettent d'approfondir la connaissance des produits, d'étudier les instructions d'installation et d'exercer leur mise en pratique. Ces cours favorisent également le réseautage entre professionnels.



Formation continue gratuite en aération et en filtration

Le savoir-faire est notre plus grande richesse, l'améliorer est notre mission. Fidèle à cette devise, la WESCO Academy associe théorie et pratique pour que vous ayez toujours une longueur d'avance.



wesco.ch/fr/academy

WESCO AG
Aération de cuisine

Chemin de Mongevon 2
CH-1023 Crissier

Vente / Service après-vente /
Pièces de rechange
Tél. +41 (0)21 811 48 11

info.crissier@wesco.ch
www.wesco.ch

WESCO AG
Küchenlüftung

Tägerhardstrasse 110
CH-5430 Wettingen

Fachhandel
Verkauf / Beratung
Tel. +41 (0)56 438 10 40
fachhandel@wesco.ch

Privatkunden / Kundendienst
Tel. +41 (0)56 438 10 10
kundendienst@wesco.ch

www.wesco.ch