



DUNSTABZUGSHAUBEN UND BAD-/WC-LÜFTER

für Elektroinstallations-Fachgeschäfte
2017/18

WESCO



MISSION
BESSERE
LUFT

MISSION BESSERE LUFT

Auf der Mission Bessere Luft geht es nicht alleine darum, alles über gute Luft zu wissen, sondern auch über die Orte, in denen saubere oder reine Luft das A und O ist: von der Küche zu Hause über Büros und öffentliche Gebäude bis zu Industriebauten, Anlagen und reinen Arbeitsplätzen.

Mit grosser Leidenschaft und jahrzehntelanger Erfahrung als Luft-Optimierer entwickeln wir an unseren verschiedenen Standorten neue Lüftungslösungen, Filtersysteme und Frischluftanlagen – für Private genauso wie für praktisch sämtliche Branchen aus Wirtschaft, Bildung und Industrie. Unser Ziel ist dabei stets, für jedes Bedürfnis und jede Anforderung die optimale Lösung zu finden. Und wenn es sie noch nicht gibt, erfinden wir sie. Denn die einzig richtige Umsetzung im Sinne unserer Mission Bessere Luft ist die Lösung, die am Ende einen klaren Mehrwert für unsere Kunden generiert.

Erst dann ist der Weg frei für Ihre Zufriedenheit.

MISSION
BESSERE
LUFT

INHALTSVERZEICHNIS

ALLGEMEINE INFORMATIONEN

Lüftungssystem bei Dunstabzugshauben	6
Das Energielabel	7
Einrohrventilatoren	8
Kleinraumventilatoren	9
Einfache Reinigung bei Dunstabzugshauben	10
Serviceangebot	11
Übersicht Dunstabzugshauben	12 – 13

EINBAUHAUBEN

Technische Daten und Preise	16 – 35
-----------------------------	---------

LÜFTERBAUSTEINE

Technische Daten und Preise	37 – 39
-----------------------------	---------

ZULUFTREGULIERUNGEN, REGLEREINHEITEN, INSTALLATIONSMATERIAL, ERSATZFILTER, REINIGUNGS- UND PFLEGEMITTEL

Technische Daten und Preise	41 – 61
-----------------------------	---------

BAD- / WC-LÜFTER

Technische Daten und Preise	63 – 78
-----------------------------	---------

1

2

3

4



IHR MEHRWERT AUS LUFT UND LEIDENSCHAFT

Das Austauschgeschäft ist anspruchsvoller als je zuvor. Die Anzahl Marktteilnehmer entlang der Wertschöpfungskette nimmt stetig zu, gleichzeitig steigen auch die Ansprüche der Kundschaft kontinuierlich. Und eines wird dabei immer wichtiger: In immer kürzerer Zeit muss immer höhere Qualität abgeliefert werden.

Konkret heisst das: In vielen Fällen tauschen Sie bestehende defekte Geräte aus, was finanziell nicht besonders reizvoll scheint. Umso wichtiger ist es deshalb, schnell zu den Informationen zu gelangen, die eine rasche Umsetzung ermöglichen. Denn Zeit ist Geld – mehr denn je!

Diesen Umständen möchten wir Rechnung tragen und mit einem speziell für Ihr Geschäft zusammengestellten Mix aus Produkten und Dienstleistungen für Sie da sein.

EINFACHE ORIENTIERUNG

Weil Zeit auch Geld ist, finden Sie in dieser Broschüre genau diejenigen Produkte, die in grosser Stückzahl bereits im Markt installiert sind. Dasselbe gilt für deren Ersatzteile: Unser Ersatzteilservice garantiert die Verfügbarkeit von Ersatzteilen auch noch viele Jahre nach dem Kauf eines WESCO Produkts. Und sonst haben wir mit Sicherheit das passende Nachfolgemodell für Sie zur Wahl an Lager. Denn WESCO ist seit 40 Jahren auf dem Markt und seit langer Zeit Marktführer – und so bekommen Sie, was Sie zu Recht von uns erwarten dürfen:

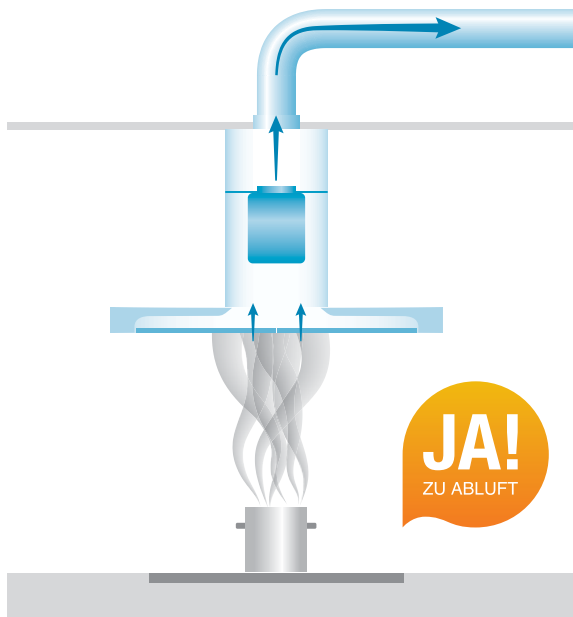
KOMPETENTE BERATUNG UND SCHNELLE PROBLEMLÖSUNG

Bereiten Ihnen die Wünsche Ihrer Kundschaft Kopfzerbrechen? Wollen Sie jemandem eine neue Lösung höchster Qualität verkaufen? Oder möchten Sie ein bestehendes Gerät durch ein WESCO Gerät ersetzen? Hier in Wettingen wissen wir Bescheid und klären Sie über allfällige Anpassungen auf – oder bieten Ihnen bei Bedarf eine andere, optimale Lösung an. Für Sie entfällt so die umständliche und zeitraubende Suche nach einem passenden Nachfolgegerät. Testen Sie uns!

GLÜCKLICHE KUNDSCHAFT

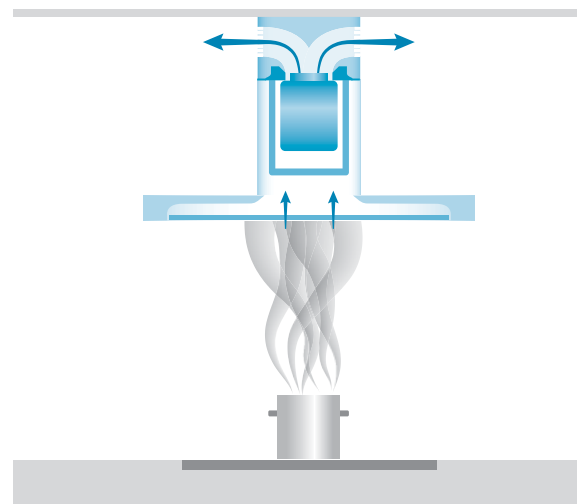
Gerade im Geschäft mit Eigenheimbesitzern sind es oft die kleinen Dinge, die den grossen Unterschied machen: eine Geste oder etwas Unerwartetes. Hier gehen wir mit gutem Beispiel voran und stehen Ihnen mit unserem Erfahrungsschatz zur Seite. Damit Sie Ihren Kunden die Lösung verkaufen können, die langfristig funktioniert. Denn schliesslich wissen wir alle: Mund-zu-Mund-Propaganda ist die beste Werbung!

LÜFTUNGSSYSTEME BEI DUNSTABZUGSHAUBEN



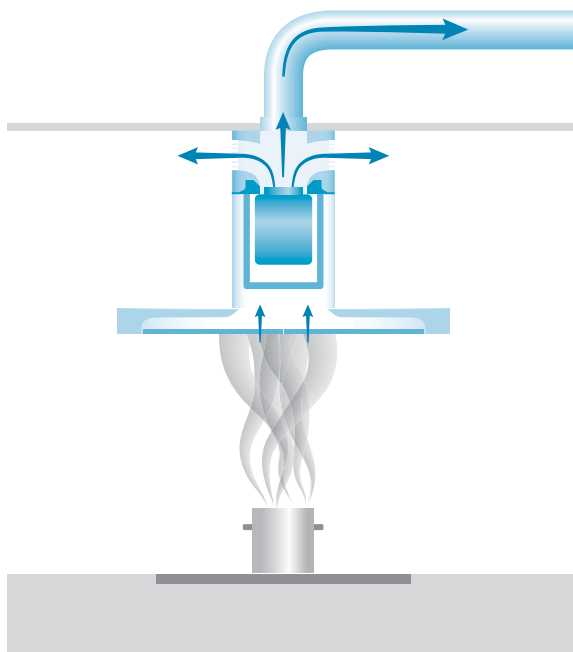
ABLUFT

Kochabluft wird gefiltert und auf kürzestem Weg nach draussen geführt. Die Frischluftzufuhr erfolgt über eine via Dunstabzugshaube gesteuerte Zuluftlösung oder über ein geöffnetes Fenster. Leistungsfähige Fettfilter entfernen Fettrückstände aus der Abluft, sorgen für einen langen wartungsfreien Betrieb der Dunstabzugshaube und lassen sich einfach im Geschirrspüler reinigen.



UMLUFT

Kochabluft wird gründlich gereinigt und in den Raum zurückgeführt. Dank einer geringen Durchströmgeschwindigkeit in den Geruchsfiltern ist eine wirkungsvolle Reinigung der Abluft garantiert. Aktivkohle (Geruchsfilter) reduziert Gerüche zudem deutlich. Leistungsfähige Fettfilter schützen die Geruchsfilter vor Verschmutzung und lassen sich einfach im Geschirrspüler reinigen.



WESCO EMPFIEHLT ABLUFT

Selbst als Hersteller führender Umluftsysteme in der Schweiz empfehlen wir grundsätzlich Abluftsysteme. Damit wird die belastete Luft nach aussen abgeleitet und nicht (wenn auch gereinigt) zurück in den Raum geführt. Laut Heinrich Huber, ehemaliger Leiter Minergie Agentur Bau und Dozent für Gebäudetechnik an der FHNW, sind Abluftsysteme in allen MINERGIE® Baustandards einsetzbar und aus lufthygienischer Sicht die bessere Lösung.

WESCO MULTIFLOW® vereint die Vorteile beider Systeme und ist daher die komfortabelste Lösung. Diese Funktion ermöglicht das Umschalten von Umluft- zu Abluftbetrieb und umgekehrt, je nach Intensität des Kochbetriebs und/oder herrschender Aussentemperatur. Zwischen optimaler Luftqualität und höchster Energieeffizienz kann so jederzeit frei gewählt werden.

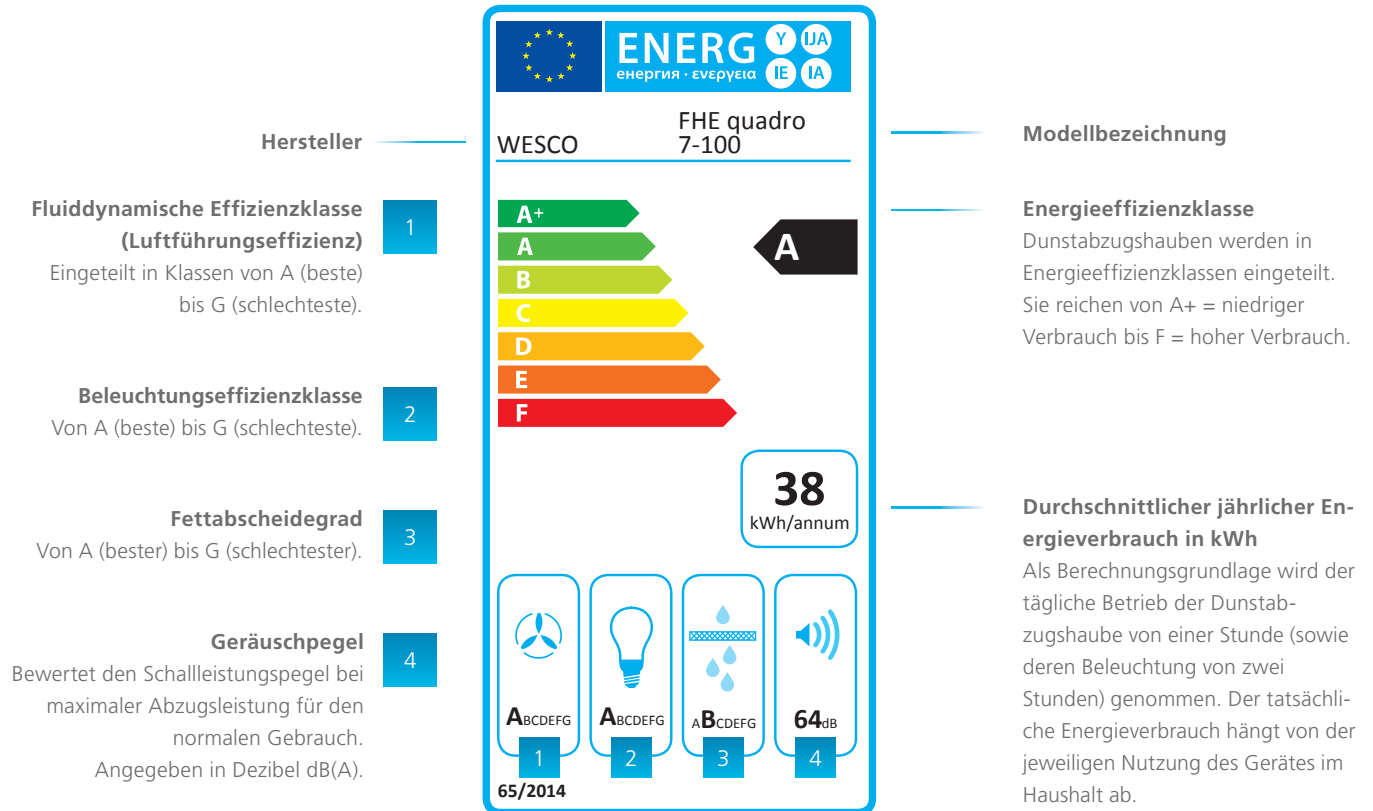
WESCO MULTIFLOW® ist neu standardmässig in jeder Haube der COMFORT-Linie integriert.

Diese Umschaltbarkeit gibt es auch bei ausgewählten berbel Dunstabzugshauben und heisst EcoSwitch.

WELCHE INFORMATIONEN ENTHÄLT DAS ENERGIELABEL?

Das Energielabel teilt Haushaltsgeräte anhand einer übersichtlichen Farbskala von Rot bis Dunkelgrün in Energieeffizienzklassen ein: Rot steht für eine (relativ) niedrige, Dunkelgrün für eine hohe Energieeffizienz.

Ergänzend geben Buchstaben die Energieeffizienz an: von A+ für höchste bis F für geringste Effizienz.



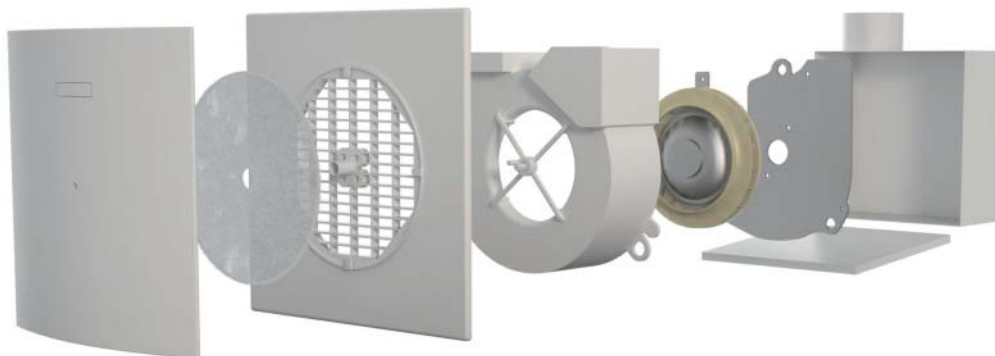
FLUIDDYNAMISCHE EFFIZIENZ
Bewertet die Effizienz der Luftführung, also die aufgewendete elektrische Energie für den Betrieb des Ventilators in Bezug zur Menge der erfassten, filtrierten und durch den Dunstabzug beförderten Luftmenge.

FETTABSCHIEDERAD
Bewertet den Prozentsatz an Fett, der in den Fettfiltern einer Dunstabzugshaube aus der angesaugten Luft abgeschieden wurde. Normalerweise gilt: Schlechte Fettfilter haben wenig Widerstand und somit einen geringeren Energieverbrauch. Der Fettabscheidegrad ist einer von mehreren Einflussfaktoren bestmöglicher Luftqualität.

BELEUCHTUNGSEFFIZIENZ
Bewertet die Effizienz der Beleuchtung auf der Kochfläche, also das Verhältnis zwischen der durchschnittlichen Beleuchtungsstärke und dem elektrischen Anschlusswert des Beleuchtungssystems.

GERÄUSCHPEGEL
WESCO empfiehlt, den Geräuschpegel immer in Relation zum Volumenstrom zu bewerten. Denn auf niedriger Lüftungsstufe (oder bei geringem Luftvolumenstrom) sind die meisten Dunstabzugshauben leise – in der Regel auf Kosten der Erfassungseffizienz.

EINROHRVENTILATOREN



Reduziertes Design

Überzeugt mit reduziertem Design. Formschöne und geschlossene Front.

Luftfilter

Einfacher und unkomplizierter Filterwechsel.

Wartungsfreier Ventilator

Drei mögliche Luftmengen einstellbar. Radialventilator. Stark mit 245 Pa bei 60 m³/h. Dank geschlossenem Kugellager absolut wartungsfrei.

Gehäuse

Erhältlich mit und ohne Brandschutz (K90). Geeignet für Wand- und Deckenmontage sowie für das Einlegen in Betondecken.

Leise

Extrem geringe Geräuschwerte – nur 26 dB (A) bei 32 m³/h Grundlüftung.

Energieeffizient

Nur 17 Watt Leistungsaufnahme bei 60 m³/h.

Montagefreundlich

Einfache und schnelle Montage, Steckmontage des Ventilatoreinsatzes.

Langlebig

Hochwertige Materialien sichern die Langlebigkeit des Produkts.

Kompatibel

Die WESCO Produkte setzen bisherige Produktlinien CESO 2000 / 2100 / 3100 und Deovent komplett abgestimmt fort.

Erweiterbar

Elektrische Teile können nachgerüstet oder erneuert werden.

Sicherheit

ENEC-zertifiziert. Fertigungsüberwachung durch das Prüfinstitut.

Anwendungsbereiche

Bäder, Toiletten, Vorratsräume, Telefonzellen und andere kleine Räume.



Einrohrventilatoren ziehen die Luft über die Motorenachse an und blasen sie um 90 Grad versetzt (radial) wieder aus. Durch die Erzeugung eines hohen Luftdrucks sind diese Ventilatoren für den Anschluss an eine zentrale Steigleitung geeignet. Sie sorgen somit für eine wirkungsvolle Entlüftung der Bäder in mehrstöckigen Gebäuden.

KLEINRAUMVENTILATOREN



Elegantes Design

Das elegante und innovative Design verleiht diesem Ventilator ein einzigartiges Aussehen, das sich harmonisch jedem Ambiente anpasst.

Wartungsfreier Ventilator

Dank geschlossenem Kugellager absolut wartungsfrei.

Integrierte Rückluftsperrklappe

Verhindert dass die Abluft zurück in den Raum tritt.

Leise

Extrem geringe Geräuschwerte – nur 26,5 dB (A) bei 80 m³/h Grundlüftung.

Energieeffizient

Nur 8 Watt Leistungsaufnahme bei 80 m³/h.

Montagefreundlich

Einfache Montage. Elektrischer Anschluss Unterputz.

Langlebig

Hochwertige Materialien und schlagfester Kunststoff beim Gehäuse sichern die Langlebigkeit des Produkts.

Erweiterbar

Die in der Frontblende integrierte Farb-LED-Leiste kann problemlos und schnell durch drei weitere Farben (Gelb, Grün, Rot) ausgetauscht werden.

Sicherheit

Schutzklasse II, IP 45.

Anwendungsbereiche

Bäder, Toiletten, Vorratsräume, Telefonzellen und andere kleine Räume.

Kleinraumventilatoren saugen die Luft über die Motorenachse an und blasen diese auch wieder über die Motorenachse (axial) aus. Mit ihrer kompakten Bauform eignen sie sich für den einfachen Einbau und den Anschluss an eine Leitung mit direktem Zugang ins Freie.



EINFACHE REINIGUNG BEI DUNSTABZUGSHAUBEN



WESCO

Die glatte Oberfläche der WESCO FLOW CLEAN Innenschalen verhindert die Anlagerung kleinster Fettpartikel, die an den Fettfiltern nicht abgeschieden wurden. Zudem ist die Oberfläche sehr strömungsfreundlich beschaffen, was die gesamte Energieeffizienz der Dunstabzugshaube positiv beeinflusst.

Sollte es doch einmal zu einer Verschmutzung kommen, lässt sich die glatte Oberfläche mühelos reinigen – ergonomisch und hygienisch. Die «aufgeräumte» Untersicht der Haube unterstreicht die hohe Wertigkeit dieser Geräte zusätzlich.

Bei den Modellen EVME/C 207 und 211 lässt sich der Haubenschirm absenken und die Fettfilter können ganz einfach entnommen werden. Bequem auf Augenhöhe gestaltet sich die Reinigung schneller und effizienter als bei herkömmlichen Hauben.



berbel

Die Fettpartikel werden mithilfe der Zentrifugalkraft aus dem Kochdunst geschleudert und in einer Auffangschale gesammelt. Diese kann mit einem einfachen Handgriff ausgeklappt oder – bei aushängbaren Modellen – aus der Haube entnommen, ausgewischt und im Geschirrspüler gereinigt werden.

DAS WESCO SERVICEANGEBOT

Der WESCO Service unterstützt Sie mit individuellen, massgeschneiderten Lösungen. Unser Bestreben ist es, eine langfristige und vertrauensvolle Kundenbeziehung mit unseren Geschäftspartnern zu pflegen. Gleichzeitig bieten wir aber auch Endkunden direkte und kostenlose Unterstützung und kompetenten Service über die Gratis-Hotline 0800 850 825 oder via kundendienst@wesco.ch an. Endkunden erreichen uns von Montag bis Freitag, 7.30 bis 12.00 Uhr und 13.30 bis 17.00 Uhr (freitags bis 16.30 Uhr).



FILTERSERVICES:

Um die volle Leistung der Dunstabzugshaube zu erhalten, müssen die Aktivkohle- und Fettfilter regelmässig ausgewechselt werden. Für einen einwandfreien Betrieb des Gerätes bietet WESCO verschiedene Filterservices an.



ERSATZTEILE:

Der WESCO Ersatzteilservice garantiert die Verfügbarkeit von Ersatzteilen auch noch viele Jahre nach dem Kauf einer WESCO Dunstabzugshaube. Wir haben mit Sicherheit den passenden Ersatz für jedes Teilstück auf Lager. Bestellungen unserer Ersatzteile können schnell und bequem online unter [wesco.ch/ersatzteile](https://www.wesco.ch/ersatzteile) oder über die WESCO Gratis-Hotline vorgenommen werden.



GARANTIEVERLÄNGERUNG:

Die Garantie eines neu gekauften Gerätes kann auf drei oder fünf Jahre verlängert werden. So profitieren Kunden noch länger von unseren Garantieleistungen. Nach einem Neukauf können die im Montage- und Bedienungsanleitungs-Set enthaltenen Servicekarten einfach ausgefüllt an uns zurückgesendet werden.



REINIGUNGS- UND PFLEGEMITTEL:

Die periodische Reinigung und Pflege der Dunstabzugshaube garantiert deren Funktionalität. Deshalb bieten wir eine Auswahl spezieller WESCO Reinigungs- und Pflegemittel an, die besonders gut für die Produkte von WESCO geeignet sind.



REPARATUR:

WESCO Produkte zeichnen sich durch hohe Qualität und Langlebigkeit aus. Sollte dennoch einmal ein Defekt an einem Gerät festgestellt werden, können Kunden unseren Kundendienst kontaktieren oder unser Online-Reparaturformular ausfüllen: [wesco.ch/reparatur](https://www.wesco.ch/reparatur). Wir garantieren eine schnelle und persönliche Betreuung durch die Fachspezialisten unseres Serviceteams.



GESCHENK:

Bei Registrierung der Dunstabzugshaube nach dem Kauf mit der beiliegenden Servicekarte erhalten Kunden gratis einen zweiten Backhandschuh!

VIelfalt für jeden Geschmack

Die Küche verlangt in ihrer neuen Rolle als Wohnraum nach einer vollendeten Gesamtästhetik. Unter diesem Aspekt gehört die Dunstabzugshaube, eingegliedert ins Küchenkonzept, zu den prägenden Elementen moderner Gestaltung. Edelstahl und Glas sind die vorherrschenden Materialien, Insellösungen und sogar unsichtbare Dunstabzugshauben liegen im Trend.

EINBAULÖSUNGEN



EINBAUHAUBEN

Diese Platzwunder werden im Oberschrank eingebaut. Dabei kann Ihre Front sichtbar, teil-sichtbar oder unsichtbar gewählt werden. Ideal für alle, die in der Küche klare und puristische Linien bevorzugen und keinen Stauraum verlieren wollen.

Vorteile: Platzsparend, integrierte Lösung, klare Linien

WANDLÖSUNGEN



WANDHAUBEN

Im Gegensatz zur Einbauhaube wird die Wandhaube bewusst als Gestaltungselement zwischen zwei Oberschränken oder offenen Regalen platziert.

Vorteile: Designvielfalt, effiziente Absaugung, Variantenvielfalt

INSELLÖSUNGEN



INSELHAUBEN

Inselhauben sind in jeder Küche meist ein Blickfang. Als besonders vorteilhaft erweisen sich Dunstabzugshauben mit Teleskop-Funktion, da sie manuell auf die gewünschte Höhe platziert werden können.

Vorteile: Design, effiziente Absaugung, Höhenverstellbarkeit



KOPFFREIHAUBEN

Kopffreihauben bieten zusätzlich einen ergonomischen Vorteil, da sie gegen die Wand hin ab-geschrägt sind und so eine stossfreie Bewegung mit Blick in die hinteren Kochtöpfe ermöglichen.

Vorteile: Design, effiziente Absaugung, Kopf-freiheit

DECKENLIFTHAUBEN

Per Knopfdruck lassen sich diese effizienten Blickfänger auf die gewünschte Höhe einstellen.

Vorteile: Designvielfalt, effiziente Absaugung, Höhenverstellbarkeit

INSELLÖSUNGEN



TISCHHAUBEN

Versenkbare Tischhauben verschwinden vollständig aus dem Blickfeld, wenn sie nicht benötigt werden. Sie bieten die optimale Lösung wenn freie Sicht und Kopffreiheit gewünscht wird.

Vorteile: Designvielfalt, Kopffreiheit, Versenkbarkeit

INSELLÖSUNGEN

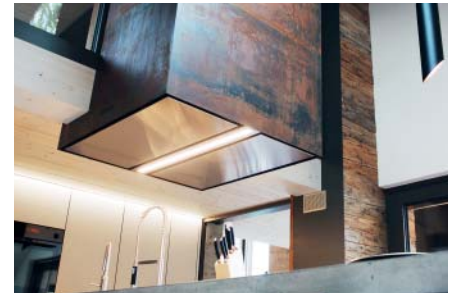


DECKENHAUBEN

Völlige Bewegungs- und Kopffreiheit ermöglichen Deckenhauben. Von der Decke abgehängt, sorgen sie leise und effizient für gute Luft.

Vorteile: Komplette Bewegungsfreiheit, Kopffreiheit, puristische Linie

INDIVIDUELLE LÖSUNGEN



WESCO ATELIER

Spezialanfertigungen können sich sowohl auf Zubehör und technische Details wie auf Design, Material oder Dimensionen beziehen. Sie erfordern eine hohe Lüftungstechnische Kompetenz damit Funktion und Design optimal miteinander vereint werden können.

Vorteile: Individuelle Gestaltung und Materialisierung möglich, effiziente Absaugung



MULDENLÜFTER

In der Arbeitsfläche integrierte Lüftungs-lösungen die den Dunst direkt dort abziehen, wo er entsteht.

Vorteile: Designvielfalt, Kopffreiheit, Versenkbarkeit



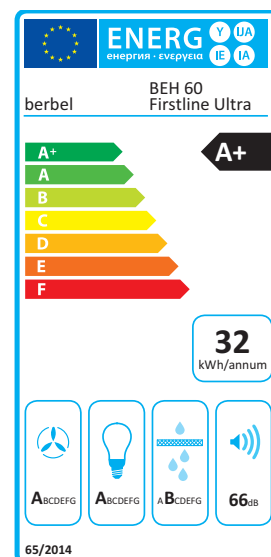
LÜFTERBAUSTEINE

Ähnlich wie Deckenhauben werden sie in einer Hutte oder einem Oberschrank integriert.

Vorteile: Effiziente Absaugung, integrierte Lösung, platzsparend



WESCO
EINBAUHAUBEN



- Unsichtbare Einbauhaube komplett aus Edelstahl für den Einbau im Oberschrank
- Ausgesprochen effizient dank dem berbel Prinzip mit Zentrifugalkraft ohne Fettfilter
- Reinigungsfreundlich dank aushängbarer, spülmaschinenfester Fettauffangschale
- Langlebig dank hochwertiger Materialisierung
- Höchste Erfassungseffizienz und kondensatfreie Oberflächen dank Back-Flow-Technologie
- Energieeffizient und besonders leise dank leistungsfähigem EC-Lüfter und hochwertiger LED-Beleuchtung
- Blendfreie Kochfeldausleuchtung dank hochwertiger LED-Beleuchtung mit einstellbarer Farbtemperatur
- Intuitive Bedienung dank haptischen Drucktasten
- Für Schranktiefen ab 300 mm möglich dank kompakter Bauweise
- Aufgeräumte, geschlossene Unteransicht



Technische Daten

Nennleistung Lüfter freiblasend	760 m³/h	Kochfeldbeleuchtung	
Leistungsaufnahme Motor	170 Watt	Farbtemperatur in Kelvin	2700 – 6500 (verstellbar)
Leistungsstufen	3	Beleuchtungsstärke in Lux	60: 309 / 90: 560
Luftleistung / Schalleistungspegel min.	250 m³/h / 51 dB(A)*1	Regelung	Drucktasten
Luftleistung / Schalleistungspegel max.	470 m³/h / 66 dB(A)*1	Nachlauf-Funktion	Ja
Luftleistung / Schalleistungspegel intensiv	-	Filtersättigungsanzeige(n)	Nein
Beleuchtung	60: 2 x LED-Leiste / 7.5 Watt 90: 2 x LED-Leiste / 12 Watt	Umluftklassifizierung	★★ / ☆☆

*1 Schalleistungspegel dB(A) re 1 pW nach EN 60704-3

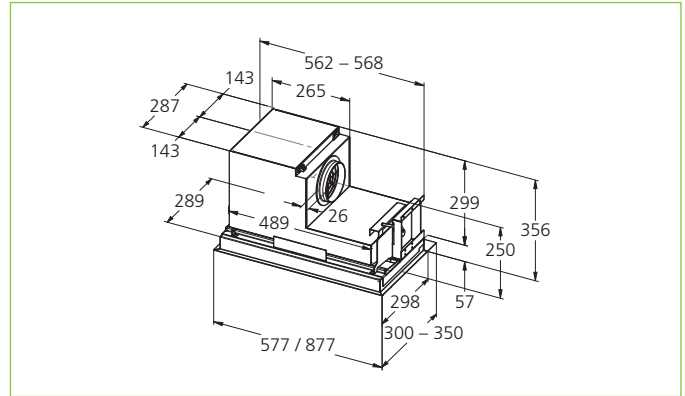
Artikel-Nummer	Masse B x T mm	CHF exkl. MwSt/vRG	CHF inkl. MwSt	vRG inkl. MwSt
4010023 - 0 0 BEH 60 FLU	600 x 300	1'750.00	1'890.00	6.00
4010024 - 0 0 BEH 90 FLU	900 x 300	2'027.80	2'190.00	6.00
Varianten	Mehrpreis			
0 Abluft				
2 Umluft		449.05	485.00	

Option mit Mehrpreis

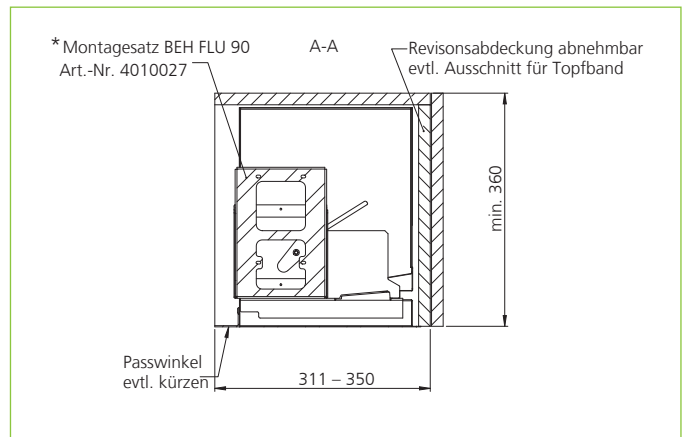
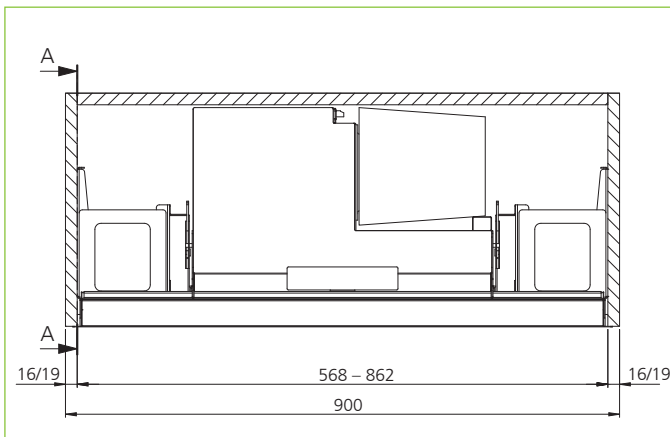
4010036	Aluflex Austausch-Set Ø 125 (1 m Aluflex, 2 Briden 100 – 165 mm)	24.05	26.00
4010037	Aluflex Austausch-Set Ø 150 (1 m Aluflex, 2 Briden 100 – 165 mm)	26.85	29.00
4000549	Rückstauklappe RS CAR 125 mm	30.55	33.00
4000551	Rückstauklappe RS CAR 150 mm	32.40	35.00
4600309	Kommunikationsmodul Bluetooth inkl. App NEU	78.70	85.00
4010251	Ein-/Ausschaltautomatik autoRun® NEU Lieferbar ab Sommer 2017	111.10	120.00
4010026	Abdeckprofil (Front) für Oberschränke 90 cm mit seitlichen Regalen	63.90	69.00
4010027	Montagesatz für Oberschränke 90 cm ohne seitliche Regale	119.45	129.00
4010025	Permylt Geruchsfilter BUR 125 FLU ☆☆	1'393.50	1'505.00
4010222	Schutzgitter für Umluftausblas am Oberschrank	45.35	49.00

Planungs- / Austauschhinweise

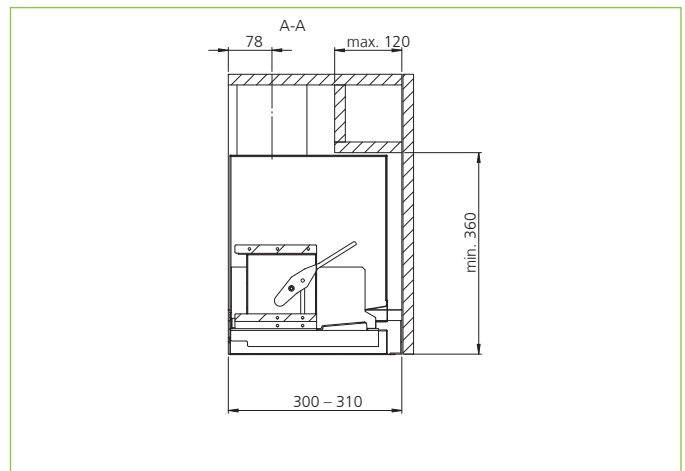
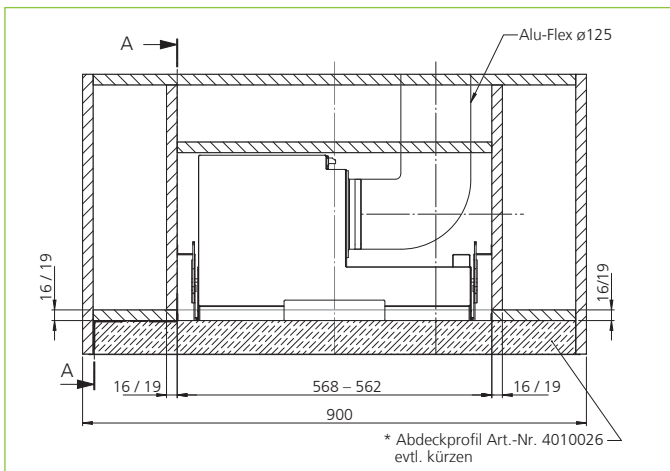
- Wir empfehlen, bei jedem Geräteaustausch den Abluftschlauch wie auch die Briden zu ersetzen. Bestellen Sie dafür das Aluflex Austausch-Set mit. Die Rückstauklappe sollte ebenfalls kontrolliert und bei Bedarf ersetzt werden.
- Detaillierte Einbauvarianten siehe wesco.ch/firstline-ultra
- Abluftleitung min. Ø 125 mm und vorzugsweise schallgedämmt ausführen
- Besonders einfache und zeitsparende Montage dank Easy Klick-Montagebügel
- Einbau in Oberschränke ohne Boden mit 16/19 mm Seitenwänden
- Einbau in Oberschränktiefen von 300 – 350 mm
- Bei einer Oberschränktiefe von 300 – 310 mm ist eine Blende hinter der Front nicht möglich
- Blende hinter der Front muss für Filterwechsel abnehmbar sein
- Gewürzregal möglich ab lichter Höhe von 360 mm
- Mindestabstand über Kochfeld: Elektro 550 mm / Gas 650 mm
- Back-Flow Technologie (keine externen Ventilatoren möglich)
- Abluft nach oben und hinten möglich durch drehbaren 90°-Rohrwinkel (im Lieferumfang enthalten)
- Ausführung mit Permalytfilter ab 6/6 Oberschrank möglich, bitte Abluftausführung und BUR 125 FLU bestellen
- Bei Ausführung in Umluft ist ein abwaschbarer Anstrich beim Ausblas empfehlenswert
- Arbeitsplattentiefe max. 60 cm und max. Abstand zur Rückwand 4 cm



Einbauvariante Abluft



Einbauvariante Abluft mit Regalen



1



ENERG
енергия · ενεργεια

berbel BEH 55 Firstline Touch

A+
A
B
C
D
E
F

63 kWh/annum

62dB

65/2014

- Klassisch elegantes Design komplett in Edelstahl
- Ausgesprochen effizient dank dem berbel Prinzip mit Zentrifugalkraft ohne Fettfilter
- Reinigungsfreundlich dank aushängbarer, spülmaschinenfester Fettauffangschale
- Langlebig dank hochwertiger Materialisierung
- Blendfreie Kochfeldausleuchtung dank hochwertigster LED-Beleuchtung
- Wahlfreiheit Abluft/Umluft per Tastendruck dank EcoSwitch – optional



Technische Daten

Nennleistung Lüfter freiblasend	615 m³/h	Kochfeldbeleuchtung	
Leistungsaufnahme Motor	150 Watt	Farbtemperatur in Kelvin	3500
Leistungsstufen	3+i	Beleuchtungsstärke in Lux	55 / 60 / 70: 320 80 / 90: 290
Luftleistung / Schalleistungspegel min.	210 m³/h / 47 dB(A)*1	Regelung	Touch Control
Luftleistung / Schalleistungspegel max.	370 m³/h / 62 dB(A)*1	Nachlauf-Funktion	Ja
Luftleistung / Schalleistungspegel intensiv	455 m³/h / 67 dB(A)*1	Filtersättigungsanzeige(n)	Ja
Beleuchtung	55: 1 x LED-Leiste / 6.5 Watt 60: 1 x LED-Leiste / 6.5 Watt 70: 1 x LED-Leiste / 6.5 Watt 80: 1 x LED-Leiste / 7.8 Watt 90: 1 x LED-Leiste / 7.8 Watt	Umluftklassifizierung	★★ / ☆☆☆

*1Schalleistungspegel dB(A) re 1 pW nach EN 60704-3

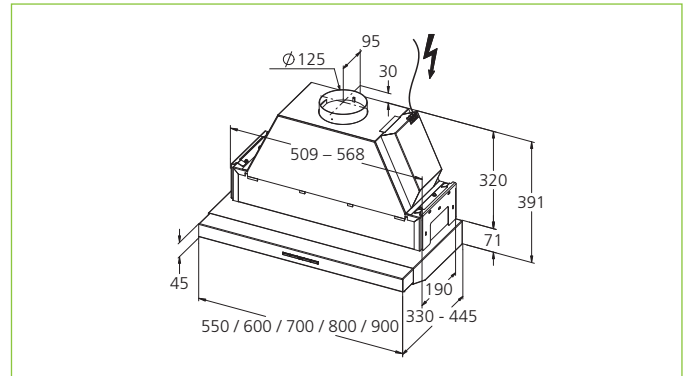
Artikel-Nummer	Lieferfrist	Masse B x T mm	CHF exkl. MwSt / vRG	CHF inkl. MwSt	vRG inkl. MwSt	
4007311 - 0 0		BEH 55 FLT	550 x 330	1'750.00	1'890.00	6.00
4007312 - 0 0		BEH 60 FLT	600 x 330	1'750.00	1'890.00	6.00
4007313 - 0 0	5 Wochen	BEH 70 FLT	700 x 330	2'046.30	2'210.00	6.00
4007314 - 0 0	5 Wochen	BEH 80 FLT	800 x 330	2'203.70	2'380.00	6.00
4007315 - 0 0		BEH 90 FLT	900 x 330	2'203.70	2'380.00	6.00
		Varianten	Mehrpriis			
0		Abluft				
1		Umluft	449.05	485.00		
2		Hybrid	449.05	485.00		

Option mit Mehrpreis

4008033	Fernbedienung BFB 3	221.30	239.00
4008301	Arbeit Ausrüsten für Fernbedienung BFB 3	314.80	340.00
4010036	Aluflex Austausch-Set Ø 125 (1 m Aluflex, 2 Briden 100 – 165 mm)	24.05	26.00
4010037	Aluflex Austausch-Set Ø 150 (1 m Aluflex, 2 Briden 100 – 165 mm)	26.85	29.00
4000549	Rückstauklappe RS CAR 125 mm	30.55	33.00
4000551	Rückstauklappe RS CAR 150 mm	32.40	35.00

Planungs- / Austauschhinweise

- Wir empfehlen, bei jedem Geräte austausch den Abluftschlauch wie auch die Briden zu ersetzen. Bestellen Sie dafür das Aluflex Austausch-Set mit. Die Rückstauklappe sollte ebenfalls kontrolliert und bei Bedarf ersetzt werden.
- Gewürzregal dank reduziertem Lüfterkasten planbar
- Besonders einfache und zeitsparende Montage dank Easy-Klick-Montagebügel
- Bei Montage in einen 70er-, 80er- oder 90er-Oberschrank ist eine Montagehilfe im Lieferumfang enthalten
- Höhe Haube mit Umluftfilter: 510 mm, geeignet für 535 mm Oberschrank
- Höhe für Hybrid-Filter (EcoSwitch): 690 mm
(Haube + BHF: 505 mm + Rohrbogen 185 mm + Einbau BHF 30 mm)
- Bei Ausführung in Umluft ist ein abwaschbarer Anstrich beim Ausblas empfehlenswert
- Bei Umluft & Hybrid sollte min. 10 cm Platz zwischen Oberschrank und Decke geplant werden
- Für EcoSwitch: Hybrid-Filter und Mauerkasten BMK-F 125 Einheit bei Bestellung vermerken
- Ausgelegt für eine Arbeitsplattentiefe von 60 cm





- Filigrane Einbauhaube der BASIC-Linie
- Gründliche Hygiene dank WESCO FLOW CLEAN Innenschalen
- Langlebig dank hochwertiger Materialisierung
- Einfache Bedienung mittels Drucktasten
- Besonders reinigungs- und pflegefreundlich dank herunterklappbarem Haubenkörper



Technische Daten

Nennleistung Lüfter freiblasend	55 / 60: 570 m³/h 90: 2 x 400 m³/h
Leistungsaufnahme Motor	55 / 60: 58 Watt 90: 2 x 100 Watt
Leistungsstufen	3
Luftleistung / Schallleistungspegel min.	55 / 60: 150 m³/h / 48 dB(A)*1 90: 220 m³/h / 49 dB(A)*1
Luftleistung / Schallleistungspegel max.	55 / 60: 370 m³/h / 70 dB(A)*1 90: 525 m³/h / 69 dB(A)*1
Luftleistung / Schallleistungspegel intensiv	-
Beleuchtung	55 / 60: 2 x Halogen / 40 Watt 90: 3 x Halogen / 60 Watt

Kochfeldbeleuchtung	
Farbtemperatur in Kelvin	2800
Beleuchtungsstärke in Lux	350 / 350 / 390
Regelung	Drucktasten
Nachlauf-Funktion	Nein
Filtersättigungsanzeige(n)	Nein
Umluftklassifizierung	Umluft nicht möglich

*1Schallleistungspegel dB(A) re 1 pW nach EN 60704-3

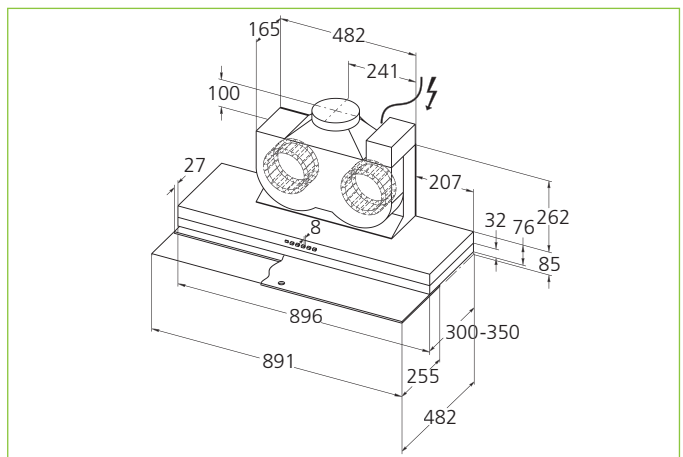
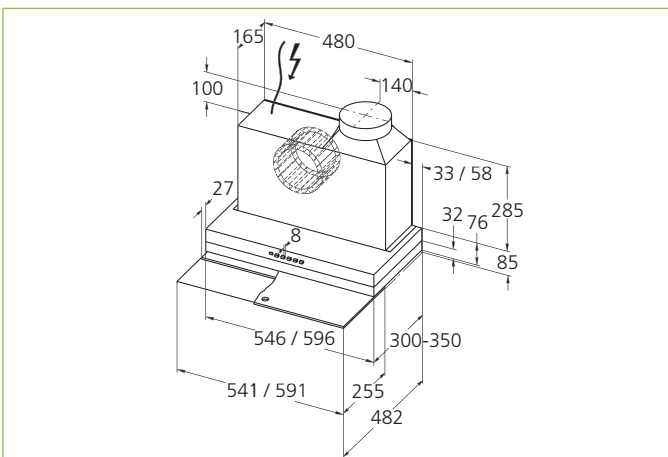
Artikel-Nummer		Masse B x T mm	CHF exkl. MwSt / vRG	CHF inkl. MwSt	vRG inkl. MwSt
4004840 - 002	EVM 211-55	550	1'212.95	1'310.00	2.50
4004841 - 002	EVM 211-60	600	1'287.05	1'390.00	2.50
4004842 - 002	EVM 211-90	900	1'666.65	1'800.00	6.00

Option mit Mehrpreis

4010036	Aluflex Austausch-Set Ø 125 (1 m Aluflex, 2 Briden 100 – 165 mm)	24.05	26.00
4010037	Aluflex Austausch-Set Ø 150 (1 m Aluflex, 2 Briden 100 – 165 mm)	26.85	29.00
4000549	Rückstauklappe RS CAR 125 mm	29.65	32.00
4000551	Rückstauklappe RS CAR 150 mm	31.50	34.00

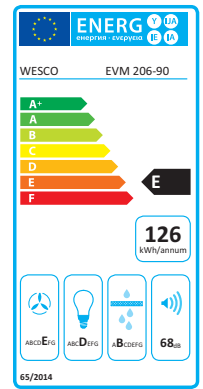
Planungs- / Austauschhinweise

- Wir empfehlen, bei jedem Geräteaustausch den Abluftschlauch wie auch die Briden zu ersetzen. Bestellen Sie dafür das Aluflex Austausch-Set mit. Die Rückstauklappe sollte ebenfalls kontrolliert und bei Bedarf ersetzt werden.
- Abluftleitung Ø 150 mm und vorzugsweise schallgedämmt ausführen
- Montageset für Verschraubung an Innenseite vom Korpus beiliegend
- Tiefenausgleich Edelstahl integriert
- Anpassungsschiene für übertiefe Möbel separat bestellen (siehe Seite 35)





- Funktionale Einbauhaube der BASIC-Linie
- Langlebig dank hochwertiger Materialisierung
- Einfache Bedienung mittels Drucktasten
- Höchste Erfassungseffizienz dank Edelstahl-Auszug mit integrierten Fettfiltern



Technische Daten

Nennleistung Lüfter freiblasend	55 / 60: 2 x 300 m³/h 90: 2 x 400 m³/h
Leistungsaufnahme Motor	55 / 60: 2 x 160 Watt 90: 2 x 100 Watt
Leistungsstufen	3
Luftleistung / Schallleistungspegel min.	55 / 60: 225 m³/h / 55 dB(A)*1 90: 220 m³/h / 49 dB(A)*1
Luftleistung / Schallleistungspegel max.	55 / 60: 430 m³/h / 63 dB(A)*1 90: 526 m³/h / 68 dB(A)*1
Luftleistung / Schallleistungspegel intensiv	-
Beleuchtung	55 / 60: 2 x Halogen / 40 Watt 90: 3 x Halogen / 60 Watt

Kochfeldbeleuchtung	
Farbtemperatur in Kelvin	2800
Beleuchtungsstärke in Lux	1030 / 1030 / 770
Regelung	Drucktasten
Nachlauf-Funktion	Nein
Filtersättigungsanzeige(n)	Nein
Umluftklassifizierung	★ (nur 55 / 60)

*1Schallleistungspegel dB(A) re 1 pW nach EN 60704-3

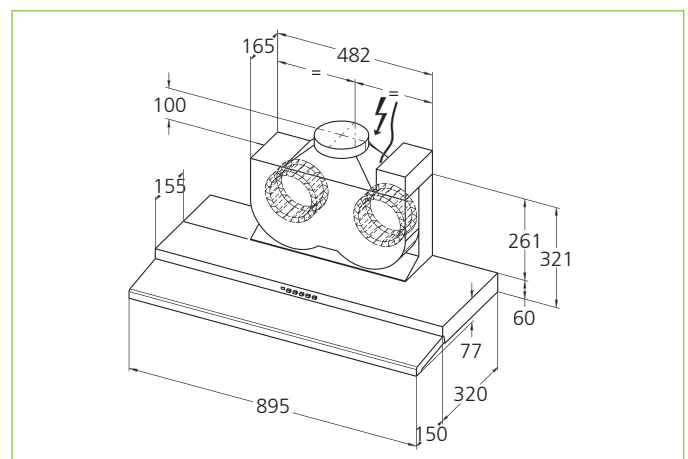
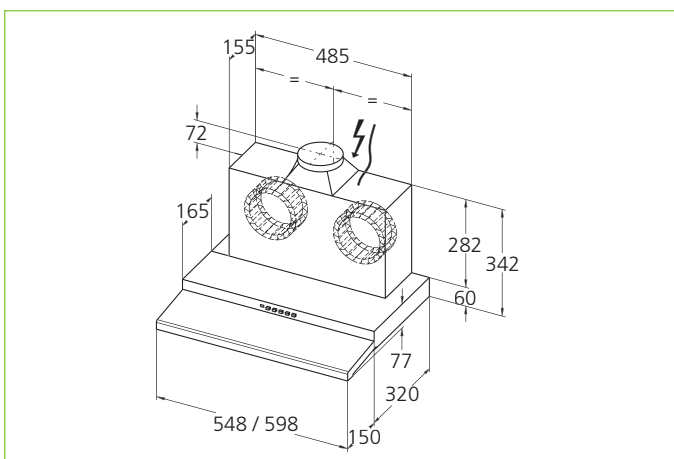
Artikel-Nummer		Masse B x T mm	CHF exkl. MwSt / vRG	CHF inkl. MwSt	vRG inkl. MwSt
4004508	EVM 206-55	550	861.10	930.00	2.50
4004509	EVM 206-60	600	861.10	930.00	2.50
4005276	EVM 206-90	900	1'490.75	1'610.00	2.50

Option mit Mehrpreis

4003237	Aktivkohle Filterkassette, eckig EVM 206-55 / 60	41.65	45.00
4010036	Aluflex Austausch-Set Ø 125 (1 m Aluflex, 2 Briden 100 – 165 mm)	24.05	26.00
4010037	Aluflex Austausch-Set Ø 150 (1 m Aluflex, 2 Briden 100 – 165 mm)	26.85	29.00
4000549	Rückstauklappe RS CAR 125 mm	30.55	33.00
4000551	Rückstauklappe RS CAR 150 mm	32.40	35.00

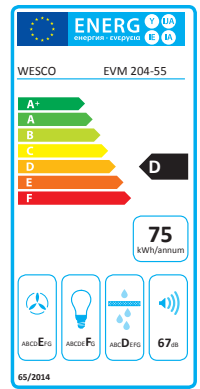
Planungs- / Austauschhinweise

- Wir empfehlen, bei jedem Geräteaustausch den Abluftschlauch wie auch die Briden zu ersetzen. Bestellen Sie dafür das Aluflex Austausch-Set mit. Die Rückstauklappe sollte ebenfalls kontrolliert und bei Bedarf ersetzt werden.
- Abluftleitung min. Ø 125 mm (55 / 60er) und Ø 150 mm bei 90er ausführen
- Montageset beiliegend
- Anpassungsschiene für übertiefe Möbel bestellen (siehe Seite 35)





- Schlichte Einbauhaube der BASIC-Linie
- Einfache Bedienung über Schieberegler
- Höchste Erfassungseffizienz dank reinigungs-freundlichem Glasauszug



Technische Daten

Nennleistung Lüfter freiblasend	265 m³/h
Leistungsaufnahme Motor	80 Watt
Leistungsstufen	3
Luftleistung / Schallleistungspegel min.	155 m³/h / 56 dB(A)*1
Luftleistung / Schallleistungspegel max.	250 m³/h / 67 dB(A)*1
Luftleistung / Schallleistungspegel intensiv	-
Beleuchtung	2 x Halogen / 40 Watt

Kochfeldbeleuchtung	
Farbtemperatur in Kelvin	2800
Beleuchtungsstärke in Lux	360
Regelung	Schieberegler
Nachlauf-Funktion	Nein
Filtersättigungsanzeige(n)	Nein
Umluftklassifizierung	★

*1Schallleistungspegel dB(A) re 1 pW nach EN 60704-3

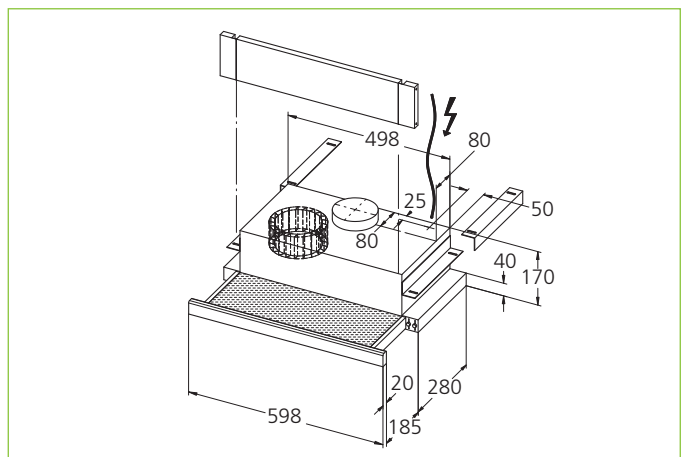
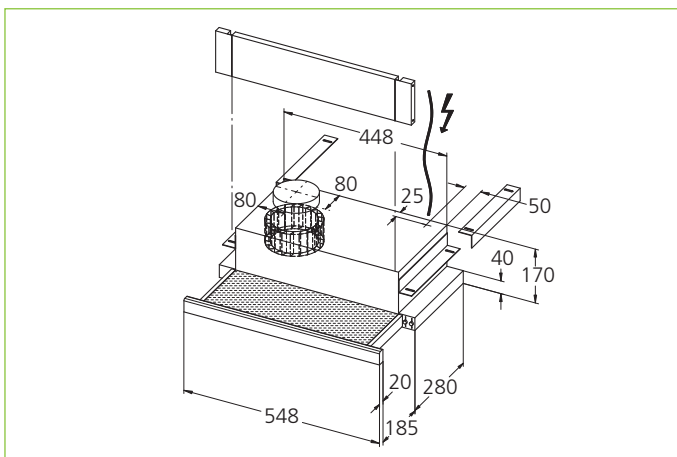
Artikel-Nummer		Masse B x T mm	CHF exkl. MwSt / vRG	CHF inkl. MwSt	vRG inkl. MwSt
4009201	EVM 204-55 weiss, Griffleiste weiss	550	638.90	690.00	2.50
4009202	EVM 204-55 weiss, Griffleiste anthrazit	550	657.40	710.00	2.50
4009203	EVM 204-55 weiss, Griffleiste Edelstahl	550	666.65	720.00	2.50
4009204	EVM 204-60 weiss, Griffleiste weiss	600	638.90	690.00	2.50
4009205	EVM 204-60 weiss, Griffleiste anthrazit	600	657.40	710.00	2.50
4009206	EVM 204-60 weiss, Griffleiste Edelstahl	600	666.65	720.00	2.50

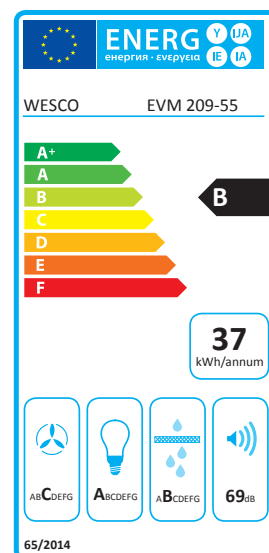
Option mit Mehrpreis

4000384	Aktivkohlematte EVM 204-55		37.05	40.00	
4000383	Aktivkohlematte EVM 204-60		37.05	40.00	
4010036	Aluflex Austausch-Set Ø 125 (1 m Aluflex, 2 Briden 100 – 165 mm)		24.05	26.00	
4010037	Aluflex Austausch-Set Ø 150 (1 m Aluflex, 2 Briden 100 – 165 mm)		26.85	29.00	
4000549	Rückstauklappe RS CAR 125 mm		30.55	33.00	
4000551	Rückstauklappe RS CAR 150 mm		32.40	35.00	

Planungs- / Austauschhinweise

- Wir empfehlen, bei jedem Geräteaustausch den Abluftschlauch wie auch die Briden zu ersetzen. Bestellen Sie dafür das Aluflex Austausch-Set mit. Die Rückstauklappe sollte ebenfalls kontrolliert und bei Bedarf ersetzt werden.
- Abluftleitung muss min. Ø 125 mm ausgeführt werden
- Montageset für Verschraubung an Innenseite vom Korpus beiliegend





- Vielseitige Einbauhaube der BASIC-Linie
- Einbau im Oberschrank unsichtbar, teilsichtbar oder vollsichtbar möglich
- Blendfreie Kochfeldausleuchtung dank hochwertigster, warm-weisser LED-Beleuchtung
- Intuitive Bedienung dank Stufenregulierung über Glasauszug



Technische Daten

Nennleistung Lüfter freiblasend	55 / 60: 570 m³/h 90: 2 x 400 m³/h	Kochfeldbeleuchtung	
Leistungsaufnahme Motor	55 / 60: 58 Watt 90: 2 x 100 Watt	Farbtemperatur in Kelvin	3000
Leistungsstufen	3	Beleuchtungsstärke in Lux	55 / 60: 450 90: 550
Luftleistung / Schallleistungspegel min.	55 / 60: 150 m³/h / 48 dB(A)*1 90: 220 m³/h / 49 dB(A)*1	Regelung	Über Glasauszug
Luftleistung / Schallleistungspegel max.	55 / 60: 370 m³/h / 69 dB(A)*1 90: 525 m³/h / 68 dB(A)*1	Nachlauf-Funktion	Nein
Luftleistung / Schallleistungspegel intensiv	-	Filtersättigungsanzeige(n)	Nein
Beleuchtung	55 / 60: LED-Leiste / 11 Watt 90: LED-Leiste / 15 Watt	Umluftklassifizierung	Umluft nicht möglich

*1Schallleistungspegel dB(A) re 1 pW nach EN 60704-3

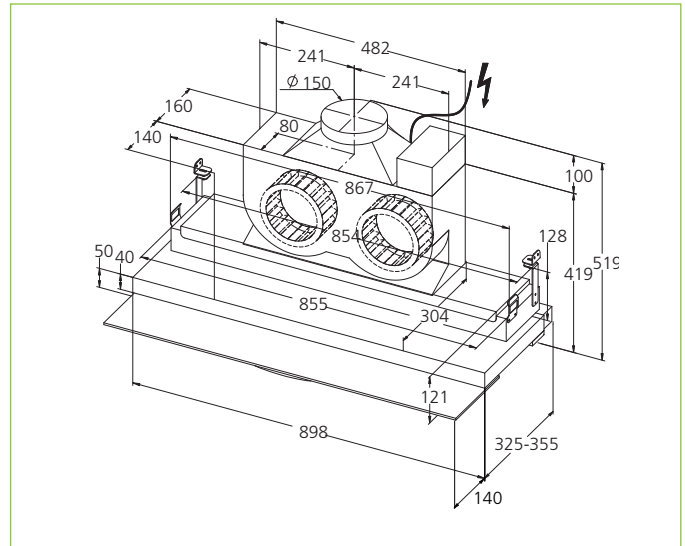
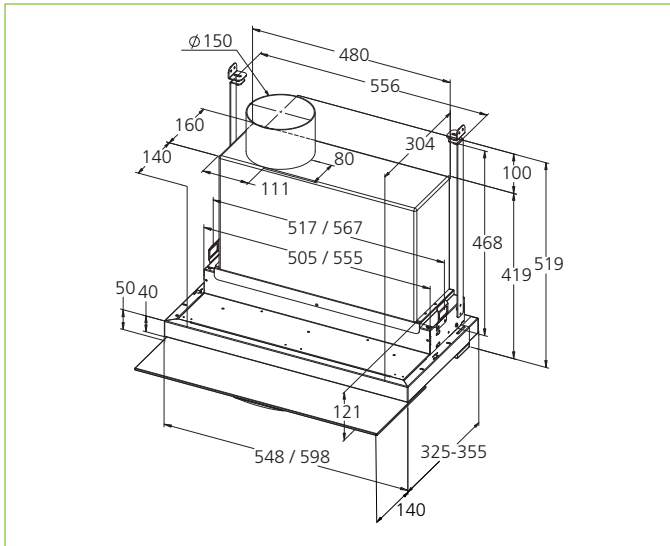
Artikel-Nummer		Masse B x T mm	CHF exkl. MwSt / vRG	CHF inkl. MwSt	vRG inkl. MwSt
4008289	EVM 209-55	550	833.35	900.00	2.50
4008290	EVM 209-60	600	833.35	900.00	2.50
4008291	EVM 209-90	900	1'185.20	1'280.00	6.00

Option mit Mehrpreis

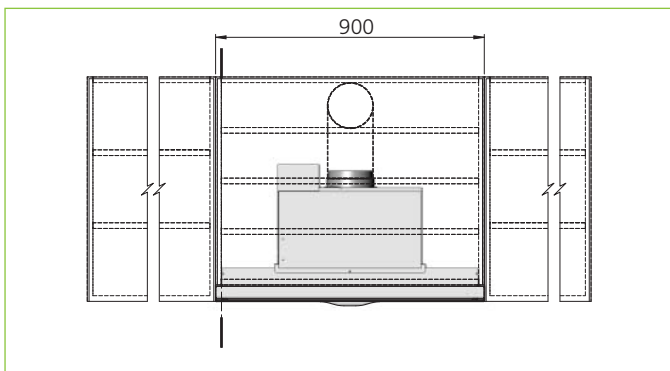
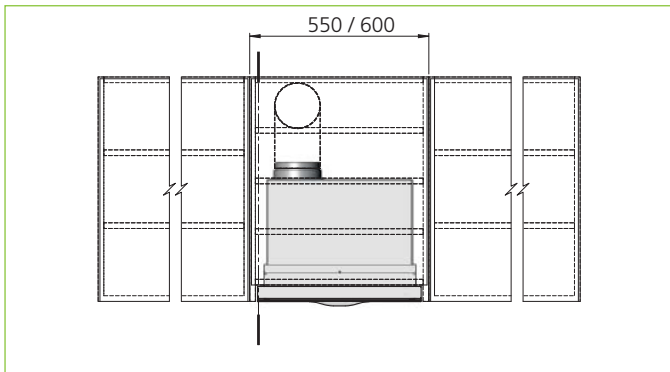
4008313	Tiefenausgleich kurz 55 cm für Oberschränke 300 – 325 mm	38.90	42.00
4008314	Tiefenausgleich kurz 60 cm für Oberschränke 300 – 325 mm	43.50	47.00
4008315	Tiefenausgleich kurz 90 cm für Oberschränke 300 – 325 mm	48.15	52.00
4010036	Aluflex Austausch-Set Ø 125 (1 m Aluflex, 2 Briden 100 – 165 mm)	24.05	26.00
4010037	Aluflex Austausch-Set Ø 150 (1 m Aluflex, 2 Briden 100 – 165 mm)	26.85	29.00
4000549	Rückstauklappe RS CAR 125 mm	30.55	33.00
4000551	Rückstauklappe RS CAR 150 mm	32.40	35.00

Planungs- / Austauschhinweise

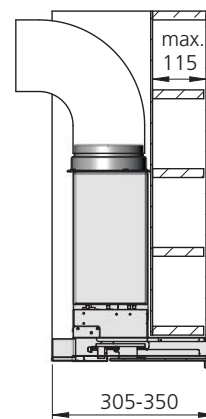
- Wir empfehlen, bei jedem Geräte austausch den Abluftschlauch wie auch die Briden zu ersetzen. Bestellen Sie dafür das Aluflex Austausch-Set mit. Die Rückstauklappe sollte ebenfalls kontrolliert und bei Bedarf ersetzt werden.
- Abluftleitung \varnothing 150 mm und vorzugsweise schallgedämmt ausführen
- Montageset für Verschraubung an Innenseite vom Korpus beiliegend
- Ab Werk für Einbau unsichtbar eingestellt
Kann bauseits auf teil- oder vollsichtbar umgestellt werden
- Tiefenausgleich Edelstahl integriert



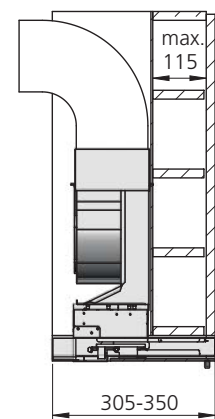
Einbauvariante Abluft, unsichtbar



Breite 55 / 60

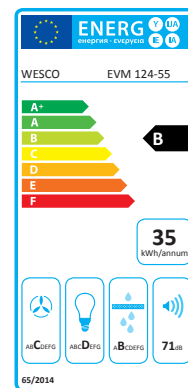


Breite 90





- Frontbündige Einbauhaube der BASIC-Linie
- Einfache Bedienung dank stufenlosem Drehregler
- Höchste Erfassungseffizienz dank Schubladenauszug
- Front individuell belegbar



Technische Daten

Nennleistung Lüfter freiblasend	570 m³/h	Kochfeldbeleuchtung	
Leistungsaufnahme Motor	58 Watt	Farbtemperatur in Kelvin	3000
Leistungsstufen	Stufenlos	Beleuchtungsstärke in Lux	150
Luftleistung / Schalleistungspegel min.	220 m³/h / 62 dB(A)*1	Regelung	Drehregler
Luftleistung / Schalleistungspegel max.	330 m³/h / 71 dB(A)*1	Nachlauf-Funktion	Nein
Luftleistung / Schalleistungspegel intensiv	-	Filtersättigungsanzeige(n)	Nein
Beleuchtung	1 x FL / 11 Watt	Umluftklassifizierung	Umluft nicht möglich

*1Schalleistungspegel dB(A) re 1 pW nach EN 60704-3

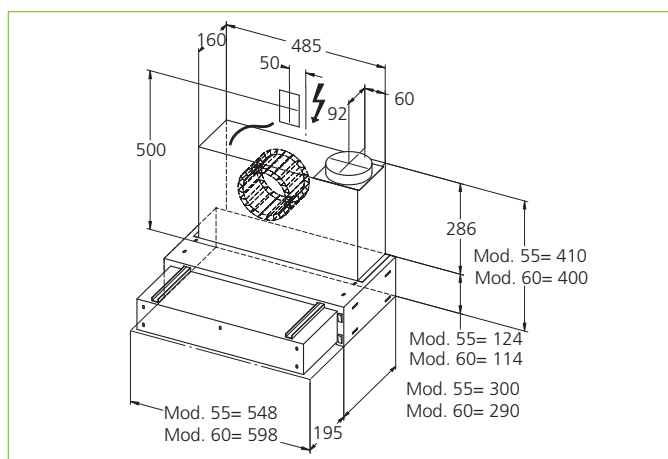
Artikel-Nummer		Masse B x T mm	CHF exkl. MwSt / vRG	CHF inkl. MwSt	vRG inkl. MwSt
4000154	EVM 124-55 weiss	550	861.10	930.00	2.50
4000152	EVM 124-55 anthrazit	550	861.10	930.00	2.50
4000158	EVM 124-60 weiss	600	861.10	930.00	2.50
4000156	EVM 124-60 anthrazit	600	861.10	930.00	2.50
4000155	EVM 124-55 mit Verschluss weiss	550	953.70	1'030.00	2.50
4000153	EVM 124-55 mit Verschluss anthrazit	550	953.70	1'030.00	2.50
4000159	EVM 124-60 mit Verschluss weiss	600	953.70	1'030.00	2.50
4000157	EVM 124-60 mit Verschluss anthrazit	600	953.70	1'030.00	2.50

Option mit Mehrpreis

4002207	Anpassungsschiene Rückwand, Kunststoff weiss 550 mm	41.65	45.00
4002208	Anpassungsschiene Rückwand, Kunststoff weiss 600 mm	42.60	46.00
4010036	Aluflex Austausch-Set Ø 125 (1 m Aluflex, 2 Briden 100 – 165 mm)	24.05	26.00
4010037	Aluflex Austausch-Set Ø 150 (1 m Aluflex, 2 Briden 100 – 165 mm)	26.85	29.00
4000549	Rückstauklappe RS CAR 125 mm	30.55	33.00
4000551	Rückstauklappe RS CAR 150 mm	32.40	35.00

Planungs- / Austauschhinweise

- Wir empfehlen, bei jedem Geräteaustausch den Abluftschlauch wie auch die Briden zu ersetzen. Bestellen Sie dafür das Aluflex Austausch-Set mit. Die Rückstauklappe sollte ebenfalls kontrolliert und bei Bedarf ersetzt werden.
- Abluftleitung sollte min. Ø 125 mm ausgeführt werden





- Frontbündige Einbauhaube der BASIC-Linie ohne Lüfter für Zentralventilation
- Regulierventil und Verschlusschieber für Zentralventilation
- Höchste Erfassungseffizienz dank Schubladenauszug
- Front individuell belegbar

Technische Daten

Nennleistung Lüfter freiblasend	Extern	Kochfeldbeleuchtung	
Leistungsstufen	-	Farbtemperatur in Kelvin	3000
Luftleistung / Schalleistungspegel min.	-	Beleuchtungsstärke in Lux	390
Luftleistung / Schalleistungspegel max.	-	Regelung	Internes Ventil
Luftleistung / Schalleistungspegel intensiv	-	Nachlauf-Funktion	Nein
Beleuchtung	1x FL / 11 Watt	Filtersättigungsanzeige(n)	Nein
		Umluftklassifizierung	Umluft nicht möglich

Artikel-Nummer		Masse B x T mm	CHF exkl. MwSt / vRG	CHF inkl. MwSt	vRG inkl. MwSt
4000227	ZM 124-55 weiss	550	648.15	700.00	2.50
4000226	ZM 124-55 anthrazit	550	648.15	700.00	2.50
4000229	ZM 124-60 weiss	600	666.65	720.00	2.50
4000228	ZM 124-60 anthrazit	600	666.65	720.00	2.50

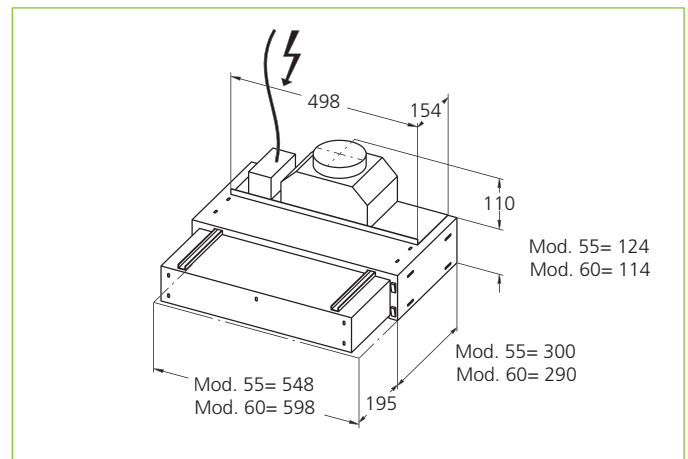
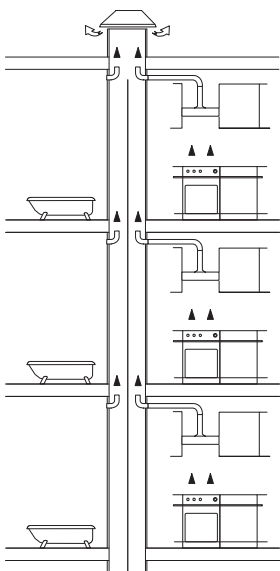
Option mit Mehrpreis

4002207	Anpassungsschiene Rückwand, Kunststoff weiss 550 mm		41.65	45.00	
4002208	Anpassungsschiene Rückwand, Kunststoff weiss 600 mm		42.60	46.00	
4010036	Aluflex Austausch-Set Ø 125 (1 m Aluflex, 2 Briden 100 – 165 mm)		24.05	26.00	
4010037	Aluflex Austausch-Set Ø 150 (1 m Aluflex, 2 Briden 100 – 165 mm)		26.85	29.00	
4000549	Rückstauklappe RS CAR 125 mm		30.55	33.00	
4000551	Rückstauklappe RS CAR 150 mm		32.40	35.00	

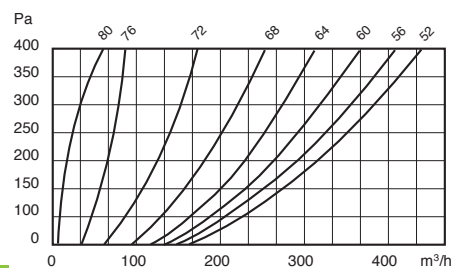
Planungs- / Austauschhinweise

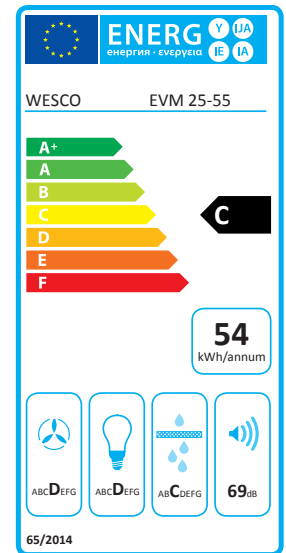
- Wir empfehlen, bei jedem Geräteaustausch den Abluftschlauch wie auch die Briden zu ersetzen. Bestellen Sie dafür das Aluflex Austausch-Set mit. Die Rückstauklappe sollte ebenfalls kontrolliert und bei Bedarf ersetzt werden.
- Abluftleitung sollte min. Ø 125 mm ausgeführt werden
- Verschlusschieber öffnet, wenn die Schublade ausgezogen wird
- Nur Lichtschalter für die Beleuchtung vorhanden
- Für Objekte mit einem zentralen Abluftventilator

Einbaubeispiel ZM 124



Ventileinstellung ZM 124





- Frontbündige Einbauhaube der BASIC-Linie
- Vielseitig einsetzbar dank Variantenvielfalt
- Einfache Bedienung dank stufenlosem Drehregler
- Höchste Erfassungseffizienz dank Ausstellklappe

Technische Daten

Nennleistung Lüfter freiblasend	55 / 60: 570 m³/h 82 – 110: 2 x 400 m³/h	Kochfeldbeleuchtung	
Leistungsaufnahme Motor	55 / 60: 58 Watt 82 – 110: 2 x 100 Watt	Farbtemperatur in Kelvin	2800
Leistungsstufen	Stufenlos	Beleuchtungsstärke in Lux	55 / 60: 580 82 / 90: 740 100 / 110: 710
Luftleistung / Schallleistungspegel min.	55 / 60: 250 m³/h / 62 dB(A)*1 82 – 110: 255 m³/h / 54 dB(A)*1	Regelung	Drehregler
Luftleistung / Schallleistungspegel max.	55 / 60: 350 m³/h / 69 dB(A)*1 82 – 110: 545 m³/h / 71 dB(A)*1	Nachlauf-Funktion	Nein
Luftleistung / Schallleistungspegel intensiv	-	Filtersättigungsanzeige(n)	Nein
Beleuchtung	55 / 60: 2 x Halogen / 40 Watt 82 / 90: 3 x Halogen / 60 Watt 100 / 110: 3 x Halogen / 60 Watt	Umluftklassifizierung	Umluft nicht möglich

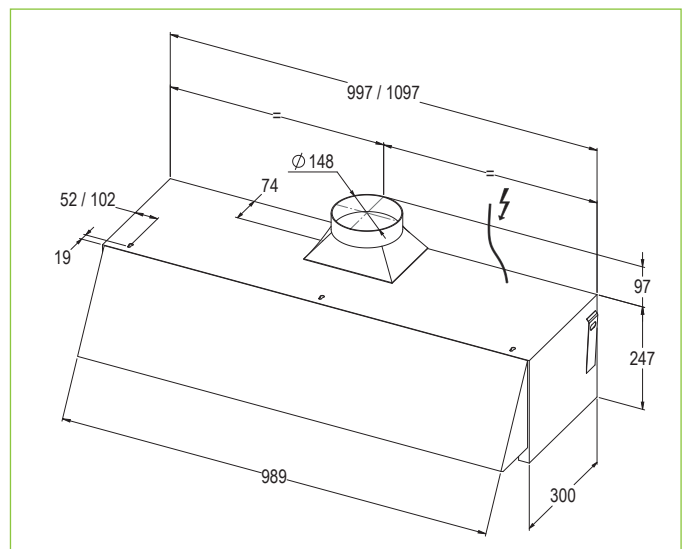
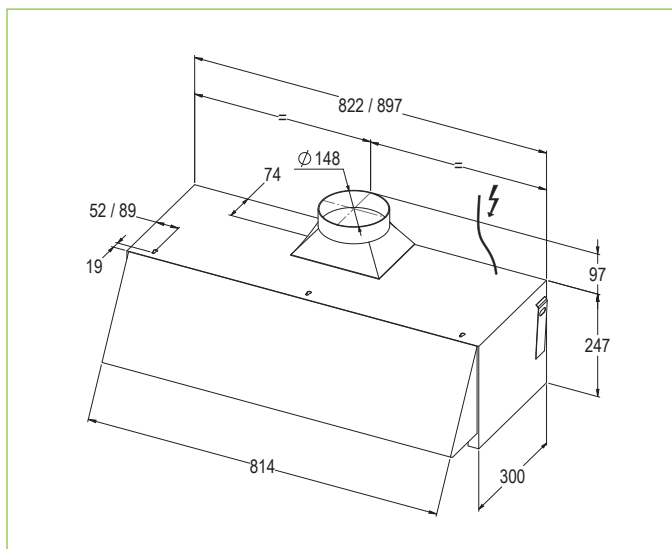
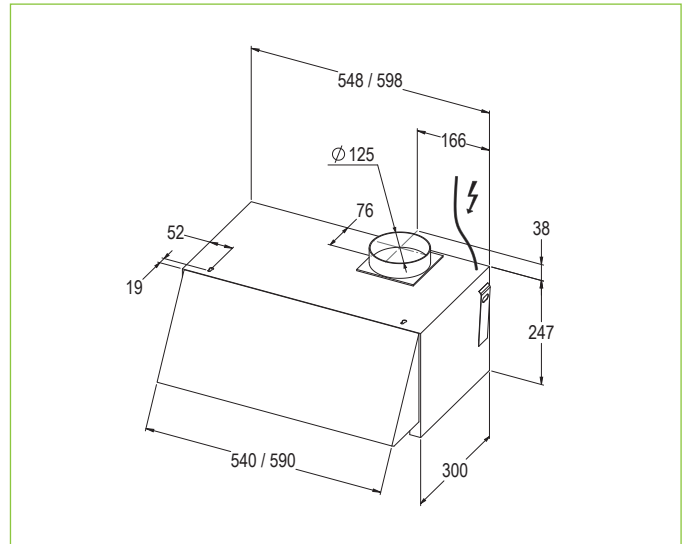
*1Schallleistungspegel dB(A) re 1 pW nach EN 60704-3

Artikel-Nummer	Masse B x T mm	CHF exkl. MwSt / vRG	CHF inkl. MwSt	vRG inkl. MwSt	
4000208	EVM 25-55 weiss	550	935.20	1'010.00	2.50
4000207	EVM 25-55 anthrazit	550	935.20	1'010.00	2.50
4000210	EVM 25-60 weiss	600	953.70	1'030.00	2.50
4000209	EVM 25-60 anthrazit	600	953.70	1'030.00	2.50
4000212	EVM 25-82 weiss	820	1'601.85	1'730.00	6.00
4000211	EVM 25-82 anthrazit	820	1'601.85	1'730.00	6.00
4000214	EVM 25-90 weiss (EVM 25-82 mit Seitenteilen)	900	1'601.85	1'730.00	6.00
4000213	EVM 25-90 anthrazit (EVM 25-82 mit Seitenteilen)	900	1'601.85	1'730.00	6.00
4000202	EVM 25-100 weiss	1000	1'601.85	1'730.00	6.00
4000201	EVM 25-100 anthrazit	1000	1'601.85	1'730.00	6.00
4000204	EVM 25-110 weiss (EVM 25-100 mit Seitenteilen)	1100	1'601.85	1'730.00	6.00
4000203	EVM 25-110 anthrazit (EVM 25-100 mit Seitenteilen)	1100	1'601.85	1'730.00	6.00

Option mit Mehrpreis	CHF exkl. MwSt / vRG	CHF inkl. MwSt	vRG inkl. MwSt
4002207 Anpassungsschiene Rückwand, Kunststoff weiss 550 mm	41.65	45.00	
4002208 Anpassungsschiene Rückwand, Kunststoff weiss 600 mm	42.60	46.00	
4005331 Anpassungsschiene Rückwand, Kunststoff weiss 900 mm	47.20	51.00	
4010036 Aluflex Austausch-Set Ø 125 (1 m Aluflex, 2 Briden 100 – 165 mm)	24.05	26.00	
4010037 Aluflex Austausch-Set Ø 150 (1 m Aluflex, 2 Briden 100 – 165 mm)	26.85	29.00	
4000549 Rückstauklappe RS CAR 125 mm	30.55	33.00	
4000551 Rückstauklappe RS CAR 150 mm	32.40	35.00	

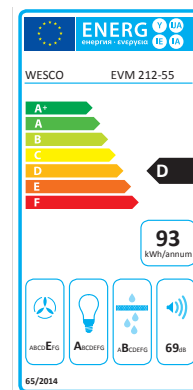
Planungs- / Austauschhinweise

- Wir empfehlen, bei jedem Geräteaustausch den Abluftschlauch wie auch die Briden zu ersetzen. Bestellen Sie dafür das Aluflex Austausch-Set mit. Die Rückstauklappe sollte ebenfalls kontrolliert und bei Bedarf ersetzt werden.
- Abluftleitung muss min. \varnothing 125 mm / 150 mm ausgeführt werden





- Frontbündige Einbauhaube der BASIC-Linie
- Vielseitig einsetzbar dank Variantenvielfalt
- Einfache Bedienung dank stufenlosem Drehregler
- Höchste Erfassungseffizienz dank Schubladenauszug
- Front individuell belegbar



Technische Daten

Nennleistung Lüfter freiblasend	2 x 400 m³/h
Leistungsaufnahme Motor	2 x 100 Watt
Leistungsstufen	Stufenlos
Luftleistung / Schalleistungspegel min.	285 m³/h / 55 dB(A)*1
Luftleistung / Schalleistungspegel max.	545 m³/h / 69 dB(A)*1
Luftleistung / Schalleistungspegel intensiv	-
Beleuchtung	55 / 60: 1 x FL / 11 Watt 82 / 90: 2 x Halogen / 40 Watt

Kochfeldbeleuchtung	55 / 60: 3000
Farbtemperatur in Kelvin	82 / 90: 2800
Beleuchtungsstärke in Lux	55 / 60: 330 82 / 90: 740
Regelung	Drehregler
Nachlauf-Funktion	Nein
Filtersättigungsanzeige(n)	Nein
Umluftklassifizierung	Umluft nicht möglich

*1Schalleistungspegel dB(A) re 1 pW nach EN 60704-3

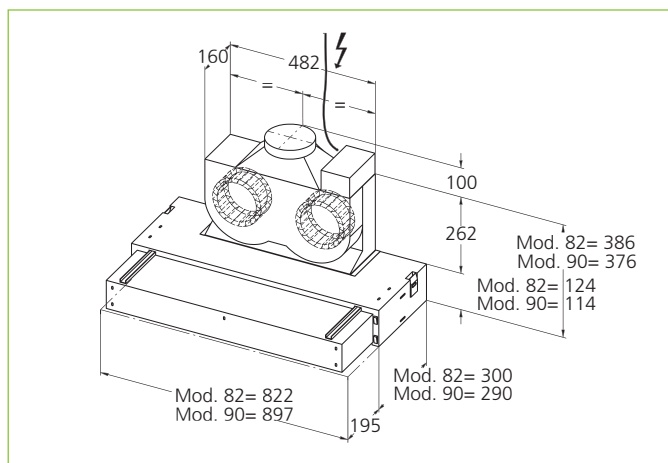
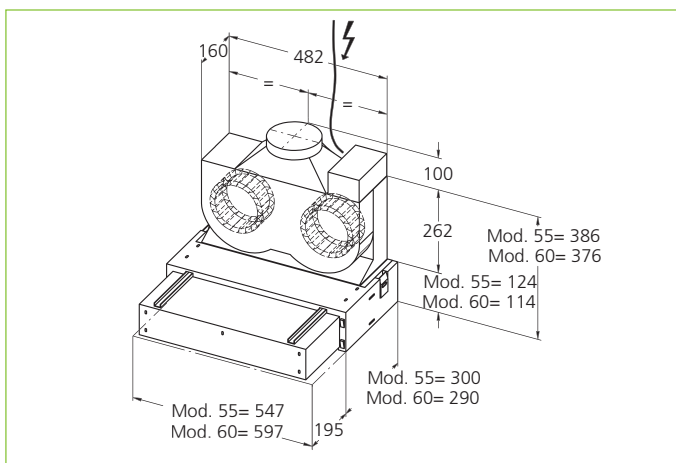
Artikel-Nummer		Masse B x T mm	CHF exkl. MwSt / vRG	CHF inkl. MwSt	vRG inkl. MwSt
4000184	EVM 212-55 weiss	550	1'055.55	1'140.00	6.00
4000183	EVM 212-55 anthrazit	550	1'055.55	1'140.00	6.00
4000186	EVM 212-60 weiss	600	1'055.55	1'140.00	6.00
4000185	EVM 212-60 anthrazit	600	1'055.55	1'140.00	6.00
4000188	EVM 212-82 weiss	820	1'361.10	1'470.00	6.00
4000187	EVM 212-82 anthrazit	820	1'361.10	1'470.00	6.00
4000190	EVM 212-90 weiss	900	1'361.10	1'470.00	6.00
4000189	EVM 212-90 anthrazit	900	1'361.10	1'470.00	6.00

Option mit Mehrpreis

4010036	Aluflex Austausch-Set Ø 125 (1 m Aluflex, 2 Briden 100 – 165 mm)	24.05	26.00
4010037	Aluflex Austausch-Set Ø 150 (1 m Aluflex, 2 Briden 100 – 165 mm)	26.85	29.00
4000549	Rückstauklappe RS CAR 125 mm	30.55	33.00
4000551	Rückstauklappe RS CAR 150 mm	32.40	35.00

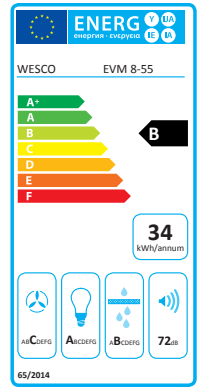
Planungs- / Austauschhinweise

- Wir empfehlen, bei jedem Geräteaustausch den Abluftschlauch wie auch die Briden zu ersetzen. Bestellen Sie dafür das Aluflex Austausch-Set mit. Die Rückstauklappe sollte ebenfalls kontrolliert und bei Bedarf ersetzt werden.
- Abluftleitung Ø 150 mm und vorzugsweise schallgedämmt ausführen





- Frontbündige Einbauhaube der BASIC-Linie
- Einfache Bedienung dank stufenlosem Drehregler
- Höchste Erfassungseffizienz dank Schubladenauszug
- Front individuell belegbar



Technische Daten

Nennleistung Lüfter freiblasend	570 m³/h
Leistungsaufnahme Motor	58 Watt
Leistungsstufen	Stufenlos
Luftleistung / Schallleistungspegel min.	245 m³/h / 63 dB(A)*1
Luftleistung / Schallleistungspegel max.	380 m³/h / 72 dB(A)*1
Luftleistung / Schallleistungspegel intensiv	-
Beleuchtung	1 x FL / 11 Watt

Kochfeldbeleuchtung	
Farbtemperatur in Kelvin	3000
Beleuchtungsstärke in Lux	390
Regelung	Drehregler
Nachlauf-Funktion	Nein
Filtersättigungsanzeige(n)	Nein
Umluftklassifizierung	Umluft nicht möglich

*1Schallleistungspegel dB(A) re 1 pW nach EN 60704-3

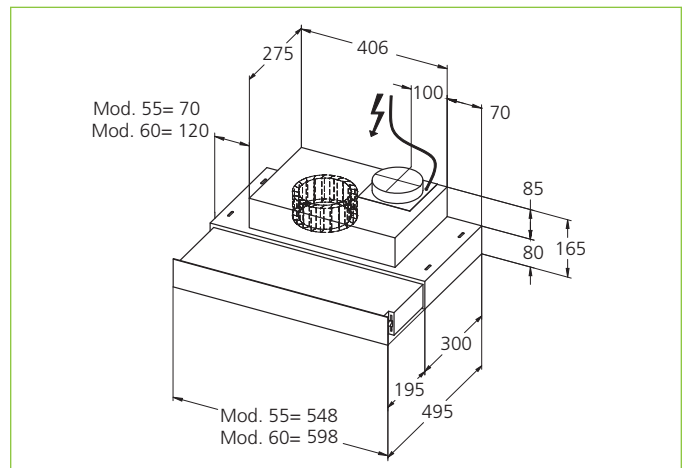
Artikel-Nummer		Masse B x T mm	CHF exkl. MwSt / vRG	CHF inkl. MwSt	vRG inkl. MwSt
4000215	EVM 8-55 weiss	550	1'027.80	1'110.00	2.50
4000216	EVM 8-60 weiss	600	1'064.80	1'150.00	2.50

Option mit Mehrpreis

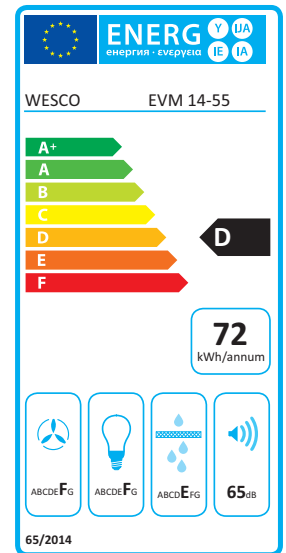
4002207	Anpassungsschiene Rückwand, Kunststoff weiss 550 mm		41.65	45.00	
4002208	Anpassungsschiene Rückwand, Kunststoff weiss 600 mm		42.60	46.00	
4010036	Aluflex Austausch-Set Ø 125 (1 m Aluflex, 2 Briden 100 – 165 mm)		24.05	26.00	
4010037	Aluflex Austausch-Set Ø 150 (1 m Aluflex, 2 Briden 100 – 165 mm)		26.85	29.00	
4000549	Rückstauklappe RS CAR 125 mm		30.55	33.00	
4000551	Rückstauklappe RS CAR 150 mm		32.40	35.00	

Planungs- / Austauschhinweise

- Wir empfehlen, bei jedem Geräte austausch den Abluftschlauch wie auch die Briden zu ersetzen. Bestellen Sie dafür das Aluflex Austausch-Set mit. Die Rückstauklappe sollte ebenfalls kontrolliert und bei Bedarf ersetzt werden.
- Abluftleitung muss min. Ø 125 mm ausgeführt werden



1



■ Vorstehende Einbauhaube der BASIC-Linie

■ Wahlweise in den Farben Weiss, Anthrazit und Edelstahl erhältlich

Technische Daten

Nennleistung Lüfter freiblasend	55: 265 m³/h 60 / 90: 400 m³/h	Kochfeldbeleuchtung	
Leistungsaufnahme Motor	55: 100 Watt 60: 2 x 130 Watt 90: 2 x 130 Watt	Farbtemperatur in Kelvin	3000
Leistungsstufen	3	Beleuchtungsstärke in Lux	55: 88 60 / 90: 43
Luftleistung / Schallleistungspegel min.	55: 110 m³/h / 51 dB(A)*1 60 / 90: 198 m³/h / 50 dB(A)*1	Regelung	Schieberegler
Luftleistung / Schallleistungspegel max.	55: 235 m³/h / 69 dB(A)*1 60 / 90: 370 m³/h / 66 dB(A)*1	Nachlauf-Funktion	Nein
Luftleistung / Schallleistungspegel intensiv	-	Filtersättigungsanzeige(n)	Nein
Beleuchtung	2 x LED / 8 Watt	Umluftklassifizierung	★

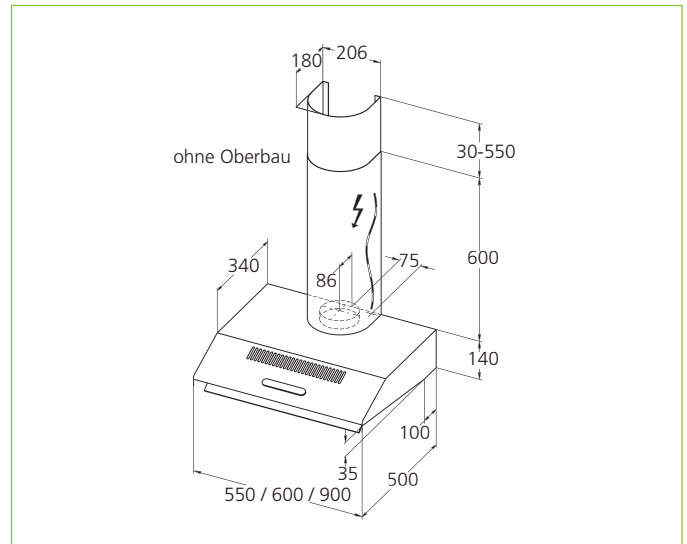
*1Schallleistungspegel dB(A) re 1 pW nach EN 60704-3

Artikel-Nummer		Masse B x T mm	CHF exkl. MwSt / vRG	CHF inkl. MwSt	vRG inkl. MwSt
4010111	EVM 14-55 weiss	550	351.85	380.00	2.50
4010109	EVM 14-55 anthrazit	550	351.85	380.00	2.50
4010110	EVM 14-55 Edelstahl	550	425.95	460.00	2.50
4010114	EVM 14-60 weiss	600	351.85	380.00	2.50
4010112	EVM 14-60 anthrazit	600	351.85	380.00	2.50
4010113	EVM 14-60 Edelstahl	600	425.95	460.00	2.50
4010117	EVM 14-90 weiss	900	416.65	450.00	2.50
4010115	EVM 14-90 anthrazit	900	416.65	450.00	2.50
4010116	EVM 14-90 Edelstahl	900	546.30	590.00	2.50

Option mit Mehrpreis		CHF exkl. MwSt / vRG	CHF inkl. MwSt	vRG inkl. MwSt
4000149	Decorkanal Edelstahl	202.80	219.00	
4001363	Aktivkohle Filtermatte EVM 14-55	37.95	41.00	
4000382	Aktivkohle Filtermatte EVM 14-60	37.95	41.00	
4000380	Aktivkohle Filtermatte EVM 14-90	37.95	41.00	
4002207	Anpassungsschiene Rückwand, Kunststoff weiss 550 mm	41.65	45.00	
4002208	Anpassungsschiene Rückwand, Kunststoff weiss 600 mm	42.60	46.00	
4005331	Anpassungsschiene Rückwand, Kunststoff weiss 900 mm	47.20	51.00	
4010036	Aluflex Austausch-Set Ø 125 (1 m Aluflex, 2 Briden 100 – 165 mm)	24.05	26.00	
4010037	Aluflex Austausch-Set Ø 150 (1 m Aluflex, 2 Briden 100 – 165 mm)	26.85	29.00	
4000549	Rückstauklappe RS CAR 125 mm	30.55	33.00	
4000551	Rückstauklappe RS CAR 150 mm	32.40	35.00	

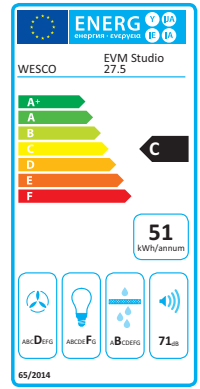
Planungs- / Austauschhinweise

- Wir empfehlen, bei jedem Geräteaustausch den Abluftschlauch wie auch die Briden zu ersetzen. Bestellen Sie dafür das Aluflex Austausch-Set mit. Die Rückstauklappe sollte ebenfalls kontrolliert und bei Bedarf ersetzt werden.
- Abluftleitung muss min. \varnothing 125 mm ausgeführt werden





- Frontbündige Einbauhaube der BASIC-Linie
- Einfache Bedienung
- Höchste Erfassungseffizienz dank Schubladenauszug
- Front individuell belegbar



Technische Daten

Nennleistung Lüfter freiblasend	570 m³/h
Leistungsaufnahme Motor	58 Watt / Umluft 100 Watt
Leistungsstufen	1 / Umluft 2
Luftleistung / Schalleistungspegel min.	-
Luftleistung / Schalleistungspegel max.	300 m³/h / 71 dB(A)*1
Luftleistung / Schalleistungspegel intensiv	-
Beleuchtung	Kerzenlampe / 30 Watt

Kochfeldbeleuchtung	
Farbtemperatur in Kelvin	2700
Beleuchtungsstärke in Lux	134
Regelung	Wippenschalter
Nachlauf-Funktion	Nein
Filtersättigungsanzeige(n)	Nein
Umluftklassifizierung	★

*1Schalleistungspegel dB(A) re 1 pW nach EN 60704-3

Artikel-Nummer		Masse B x T mm	CHF exkl. MwSt / vRG	CHF inkl. MwSt	vRG inkl. MwSt
4000221	EVM Studio-27.5 weiss	275	712.95	770.00	2.50
4003201	EVM Studio-30 weiss	300	712.95	770.00	2.50
4000220	EVM Studio Umluft-27.5 weiss	275	962.95	1'040.00	2.50
4003203	EVM Studio Umluft-30 weiss	300	962.95	1'040.00	2.50

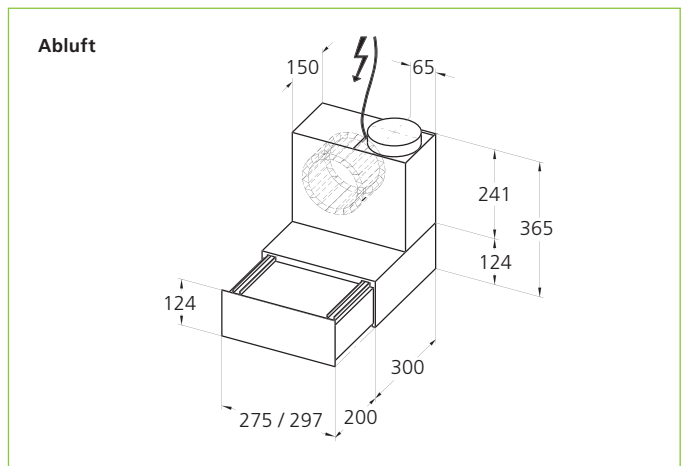
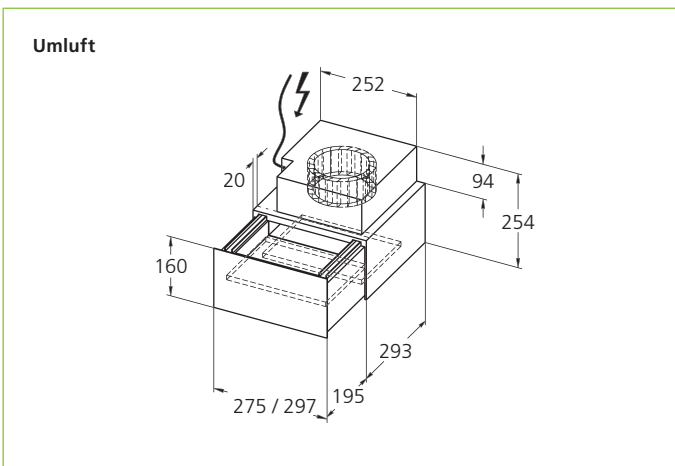
Option mit Mehrpreis


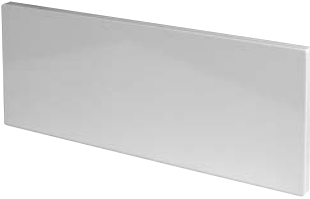

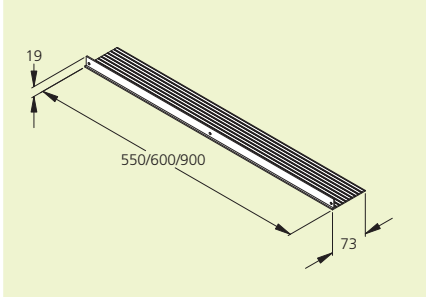

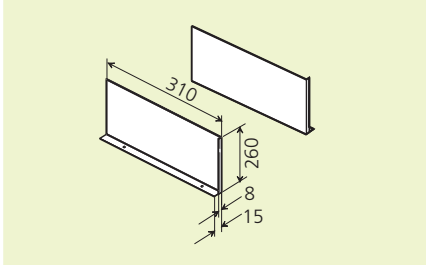

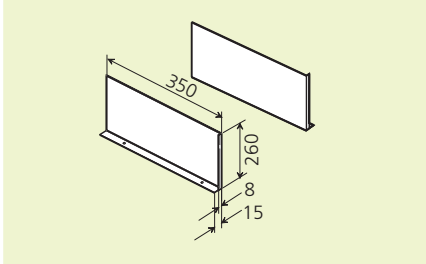
4001360	Aktivkohlematte		24.05	26.00	
4010036	Aluflex Austausch-Set Ø 125 (1 m Aluflex, 2 Briden 100 – 165 mm)		24.05	26.00	
4010037	Aluflex Austausch-Set Ø 150 (1 m Aluflex, 2 Briden 100 – 165 mm)		26.85	29.00	
4000549	Rückstauklappe RS CAR 125 mm		30.55	33.00	
4000551	Rückstauklappe RS CAR 150 mm		32.40	35.00	

Planungs- / Austauschhinweise

Planungshinweise

- Wir empfehlen, bei jedem Geräteaustausch den Abluftschlauch wie auch die Briden zu ersetzen. Bestellen Sie dafür das Aluflex Austausch-Set mit. Die Rückstauklappe sollte ebenfalls kontrolliert und bei Bedarf ersetzt werden.
- Abluftleitung sollte min. Ø 125 mm ausgeführt werden

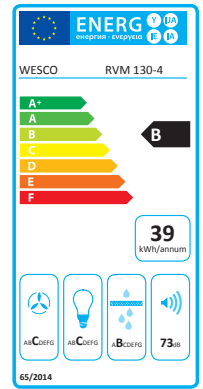


Artikel-Nummer	Beschreibung	Farbe	CHF exkl. MwSt / vRG	CHF inkl. MwSt
			exkl. vRG	inkl. vRG
 <p>Frontblende 1/6 (Stärke: 21 mm)</p>				
4002015	zu EVM 124-55 / EVM 212-55 / ZM 124-55 (547 x 125 mm)	weiss	163.90	177.00
4002017	zu EVM 124-60 / EVM 212-60 / ZM 124-60 (597 x 125 mm)	weiss		
 <p>Frontblende 2/6 (Stärke: 21 mm)</p>				
4002023	zu EVM 25-55 (547 x 250 mm)	weiss	197.20	213.00
4002025	zu EVM 25-60 (597 x 250 mm)	weiss		
 <p>Anpassungsschiene Rückwand, Kunststoff weiss</p>				
				
4002207		550 mm	41.65	45.00
4002208		600 mm	42.60	46.00
4005331		900 mm	47.20	51.00
 <p>Oberbau-Sichtseiten (1 Paar) mit 2-seitigem Kantenschutz</p>				
				
4003272		weiss	50.95	55.00
4003273		anthrazit		
 <p>Oberbau-Sichtseiten übertief (1 Paar) mit 2-seitigem Kantenschutz</p>				
				
4007030		Edelstahl	73.15	79.00

WESCO
LÜFTERBAUSTEINE



- Funktionaler Huttenlüfter der BASIC-Linie
- Blendfreie Kochfeldausleuchtung
- Wahlweise mit integrierter oder externer Regelung



Technische Daten

Nennleistung Lüfter freiblasend	570 m³/h	Kochfeldbeleuchtung	
Leistungsaufnahme Motor	58 Watt	Farbtemperatur in Kelvin	4000
Leistungsstufen	Stufenlos	Beleuchtungsstärke in Lux	270
Luftleistung / Schalleistungspegel min.	150 m³/h / 50 dB(A)*1	Regelung	Schieberegler
Luftleistung / Schalleistungspegel max.	335 m³/h / 73 dB(A)*1	Nachlauf-Funktion	Nein
Luftleistung / Schalleistungspegel intensiv	-	Filtersättigungsanzeige(n)	Nein
Beleuchtung	1 x FL / 15 Watt	Umluftklassifizierung	★

*1 Schalleistungspegel dB(A) re 1 pW nach EN 60704-3

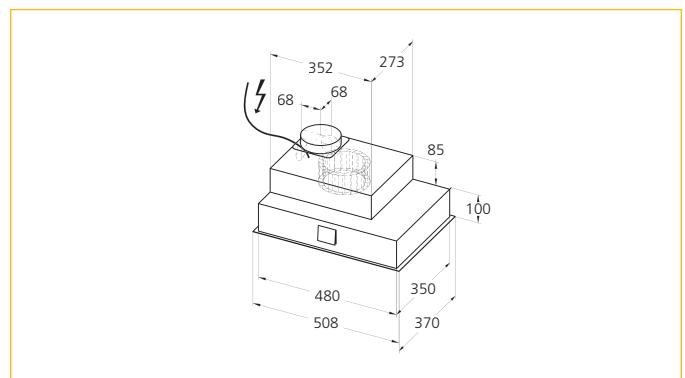
Artikel-Nummer		Masse B x T mm	CHF exkl. MwSt / VRG	CHF inkl. MwSt	VRG inkl. MwSt
4000239	RVM 130-4 weiss	480 x 350	1'092.60	1'180.00	2.50
4000236	RVM 130-4 anthrazit	480 x 350	1'092.60	1'180.00	2.50
4000240	RVM 130-4 weiss, extern reguliert	480 x 350	1'240.75	1'340.00	2.50
4000237	RVM 130-4 anthrazit, extern reguliert	480 x 350	1'240.75	1'340.00	2.50

Option mit Mehrpreis

4002244	Ausgleichsrahmen weiss (Aussenmass 550 x 420 x 1,5 mm)		86.10	93.00	
4002243	Ausgleichsrahmen anthrazit (Aussenmass 550 x 420 x 1,5 mm)		86.10	93.00	
4002787	Umluftsatz inkl. Aktivkohlefilter		238.90	258.00	
4600022	Halogenbeleuchtung 2 x 20 Watt weiss		245.35	265.00	
4600021	Halogenbeleuchtung 2 x 20 Watt anthrazit		245.35	265.00	
	Externe Reglereinheiten → siehe Seite 44 / 45				
4010036	Aluflex Austausch-Set Ø 125 (1 m Aluflex, 2 Briden 100 – 165 mm)		24.05	26.00	
4010037	Aluflex Austausch-Set Ø 150 (1 m Aluflex, 2 Briden 100 – 165 mm)		26.85	29.00	
4000549	Rückstauklappe RS CAR 125 mm		30.55	33.00	
4000551	Rückstauklappe RS CAR 150 mm		32.40	35.00	

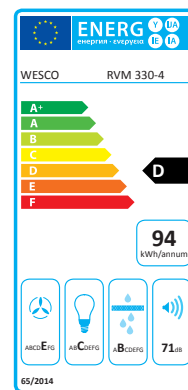
Planungs- / Austauschhinweise

- Wir empfehlen, bei jedem Geräteaustausch den Abluftschlauch wie auch die Briden zu ersetzen. Bestellen Sie dafür das Aluflex Austausch-Set mit. Die Rückstauklappe sollte ebenfalls kontrolliert und bei Bedarf ersetzt werden.
- Ausschnitt: 485 x 360 mm
- Abluftstutzen muss min. Ø 125 mm ausgeführt werden
- Abluft nach links, hinten und oben bauseits wählbar
- Montageklammern für Montage am Haubenboden im Lieferumgang enthalten
- Extern reguliert mit Anschlusskasten WE 32 und Steuertastatur EDIZIOdue oder Fernbedienung → siehe Seite 44 / 45
- Bei Ausführung in Umluft ist ein abwaschbarer Anstrich beim Ausblas empfehlenswert





- Funktionaler Huttenlüfter der BASIC-Linie
- Blendfreie Kochfeldausleuchtung
- Wahlweise mit integrierter oder externer Regelung



Technische Daten

Nennleistung Lüfter freiblasend	2 x 400 m³/h
Leistungsaufnahme Motor	2 x 100 Watt
Leistungsstufen	Stufenlos
Luftleistung / Schalleistungspegel min.	235 m³/h / 48 dB(A)*1
Luftleistung / Schalleistungspegel max.	620 m³/h / 71 dB(A)*1
Luftleistung / Schalleistungspegel intensiv	-
Beleuchtung	1 x FL / 15 Watt

Kochfeldbeleuchtung	
Farbtemperatur in Kelvin	4000
Beleuchtungsstärke in Lux	270
Regelung	Schieberegler
Nachlauf-Funktion	Nein
Filtersättigungsanzeige(n)	Nein
Umluftklassifizierung	★

*1Schalleistungspegel dB(A) re 1 pW nach EN 60704-3

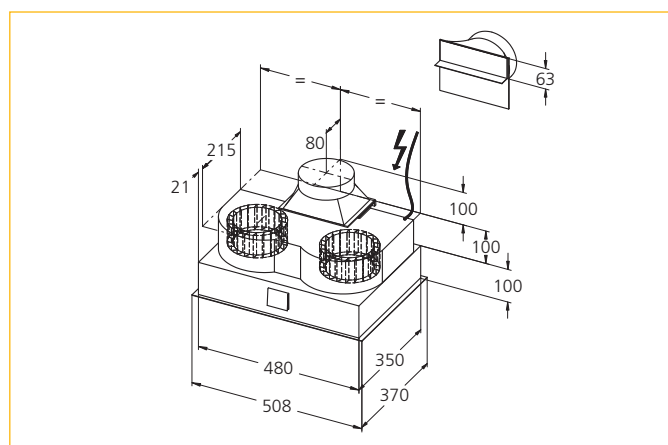
Artikel-Nummer		Masse B x T mm	CHF exkl. MwSt / VRG	CHF inkl. MwSt	VRG inkl. MwSt
4000251	RVM 330-4 weiss	480 x 350	1'398.15	1'510.00	2.50
4000248	RVM 330-4 anthrazit	480 x 350	1'398.15	1'510.00	2.50
4000252	RVM 330-4 weiss, extern reguliert	480 x 350	1'527.80	1'650.00	2.50
4000249	RVM 330-4 anthrazit, extern reguliert	480 x 350	1'527.80	1'650.00	2.50

Option mit Mehrpreis

4002244	Ausgleichsrahmen weiss (Aussenmass 550 x 420 x 1,5 mm)		86.10	93.00	
4002243	Ausgleichsrahmen anthrazit (Aussenmass 550 x 420 x 1,5 mm)		86.10	93.00	
4002787	Umluftsatz inkl. Aktivkohlefilter		238.90	258.00	
4600022	Halogenbeleuchtung 2 x 20 Watt weiss		245.35	265.00	
4600021	Halogenbeleuchtung 2 x 20 Watt anthrazit		245.35	265.00	
	Externe Reglereinheiten → siehe Seite 44 / 45				
4010036	Aluflex Austausch-Set Ø 125 (1 m Aluflex, 2 Briden 100 – 165 mm)		24.05	26.00	
4010037	Aluflex Austausch-Set Ø 150 (1 m Aluflex, 2 Briden 100 – 165 mm)		26.85	29.00	
4000549	Rückstauklappe RS CAR 125 mm		30.55	33.00	
4000551	Rückstauklappe RS CAR 150 mm		32.40	35.00	

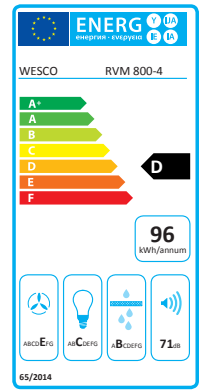
Planungs- / Austauschhinweise

- Wir empfehlen, bei jedem Geräteaustausch den Abluftschlauch wie auch die Briden zu ersetzen. Bestellen Sie dafür das Aluflex Austausch-Set mit. Die Rückstauklappe sollte ebenfalls kontrolliert und bei Bedarf ersetzt werden.
- Ausschnitt: 485 x 360 mm
- Abluftleitung Ø 150 mm und vorzugsweise schallgedämmt ausführen
- Abluft nach oben oder hinten bauseits wählbar
- Montagebügel (optional)
- Extern reguliert mit Anschlusskasten WE 32 und Steuertastatur EDIZIOdue oder Fernbedienung → siehe Seite 44 / 45
- Bei Ausführung in Umluft ist ein abwaschbarer Anstrich beim Ausblas empfehlenswert





- Funktionaler Huttenlüfter der BASIC-Linie
- Blendfreie Kochfeldausleuchtung
- Wahlweise mit integrierter oder externer Regelung



Technische Daten

Nennleistung Lüfter freiblasend	2 × 400 m³/h	Kochfeldbeleuchtung	
Leistungsaufnahme Motor	2 × 100 Watt	Farbtemperatur in Kelvin	4000
Leistungsstufen	Stufenlos	Beleuchtungsstärke in Lux	300
Luftleistung / Schalleistungspegel min.	235 m³/h / 48 dB(A)*1	Regelung	Schiebereglер
Luftleistung / Schalleistungspegel max.	620 m³/h / 71 dB(A)*1	Nachlauf-Funktion	Nein
Luftleistung / Schalleistungspegel intensiv	-	Filtersättigungsanzeige(n)	Nein
Beleuchtung	1 × FL / 18 Watt	Umluftklassifizierung	★

*1 Schalleistungspegel dB(A) re 1 pW nach EN 60704-3

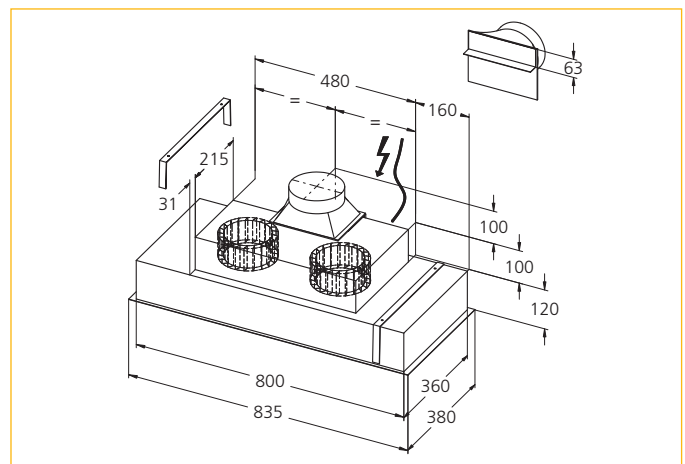
Artikel-Nummer		Masse B × T mm	CHF exkl. MwSt / vRG	CHF inkl. MwSt	vRG inkl. MwSt
4000257	RVM 800-4 weiss	800 × 360	1'574.05	1'700.00	6.00
4000254	RVM 800-4 anthrazit	800 × 360	1'574.05	1'700.00	6.00
4000258	RVM 800-4 weiss, extern reguliert	800 × 360	1'722.20	1'860.00	6.00
4000255	RVM 800-4 anthrazit, extern reguliert	800 × 360	1'722.20	1'860.00	6.00

Option mit Mehrpreis

4002786	Umluftsatz inkl. Aktivkohlefilter ★		238.90	258.00	
4600024	Halogenbeleuchtung 2 × 20 Watt weiss RVM		245.35	265.00	
4600023	Halogenbeleuchtung 2 × 20 Watt anthrazit RVM		245.35	265.00	
4003271	Montagebügel		49.05	53.00	
	Externe Reglereinheiten → siehe Seite 44 / 45				
4010036	Aluflex Austausch-Set Ø 125 (1 m Aluflex, 2 Briden 100 – 165 mm)		24.05	26.00	
4010037	Aluflex Austausch-Set Ø 150 (1 m Aluflex, 2 Briden 100 – 165 mm)		26.85	29.00	
4000549	Rückstauklappe RS CAR 125 mm		30.55	33.00	
4000551	Rückstauklappe RS CAR 150 mm		32.40	35.00	

Planungs- / Austauschhinweise

- Wir empfehlen, bei jedem Geräteaus-tausch den Abluftschlauch wie auch die Briden zu ersetzen. Bestellen Sie dafür das Aluflex Austausch-Set mit. Die Rückstauklappe sollte ebenfalls kontrolliert und bei Bedarf ersetzt werden.
- Ausschnitt: 805 × 363 mm
- Abluftleitung Ø 150 mm und vorzugsweise schallgedämmt ausführen
- Abluft nach oben oder hinten bauseits wählbar
- Montagebügel (optional)
- Extern reguliert mit Anschlusskasten WE 32 und Steuertastatur EDIZIOdue oder Fernbedienung → siehe Seite 44 / 45
- Bei Ausführung in Umluft ist ein abwaschbarer Anstrich beim Ausblas empfehlenswert



2

WESCO

**ZULUFTREGULIERUNGEN
EXTERNE REGLEREINHEITEN
INSTALLATIONSMATERIAL
ERSATZFILTER
REINIGUNGS- UND
PFLEGEMITTEL**

ZLR Prime 1

CHF exkl. MwSt.

CHF inkl. MwSt.

Artikel-Nummer

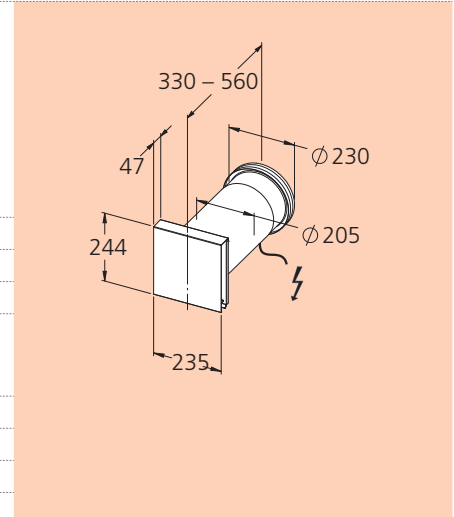
Beschreibung

Durchmesser (mm)



ZLR Prime 1 Zuluftregulierung 1 × Ø 150 mm. Zuluftlösung mit elektrischer Verschlussklappe. Für Ansteuerung über Dunstabzugshaube, Auf-/Zu- oder Dreipunkt-Steuerung. 3-teilig, Gitter Edelstahl, Ausblas mit verstellbarem Tellerventil, pulverbeschichtet. Rohre verzinkt. Auf Mauerstärken von 33 bis 56 cm einstellbar. Bei nachträglicher Fassadenisolation kann das Gitter um die Isolationsdicke ausgezogen werden inklusive Mantelrohrisolation. Anpassung an Fassadenfarbe durch Farbanstrich möglich.

Masse Ø	Mantelrohr Ø 205 mm
Durchmesser Kernbohrung	Ø 225 mm
Ansteuerung	Automatisch
Maximale Zuluftmenge	
bei 4 Pa Unterdruck	300 m³/h
bei 8 Pa Unterdruck	400 m³/h
Zuluft-Art	Passiv
Öffnungs- / Schliesszeit	35 Sek.
Elektroanschluss	230 V / 50 Hz
Max. Leistungsaufnahme	1.5 W



4010256

ZLR Prime 1 Zuluftregulierung Zuluft Wandeinbau

Futterrohr Ø 205 mm

638.90

690.00

Option mit Mehrpreis

4600310

Arbeit Anbindung elektrische Verschlussklappe

180.55

195.00

ZLR Prime 2

CHF exkl. MwSt.

CHF inkl. MwSt.

Artikel-Nummer

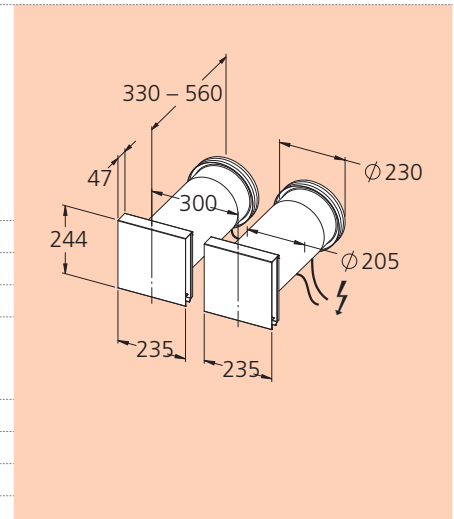
Beschreibung

Durchmesser (mm)



ZLR Prime 2 Zuluftregulierung 2 × Ø 150 mm. Zuluftlösung mit motorbetriebener Verschlussklappe. Für Ansteuerung über Dunstabzugshaube, Auf-/Zu- oder Dreipunkt-Steuerung. 3-teilig, Gitter Edelstahl, Ausblas mit verstellbarem Tellerventil, pulverbeschichtet. Rohre verzinkt. Auf Mauerstärken von 33 bis 56 cm einstellbar. Bei nachträglicher Fassadenisolation kann das Gitter um die Isolationsdicke ausgezogen werden inklusive Mantelrohrisolation. Anpassung an Fassadenfarbe durch Farbanstrich möglich.

Masse Ø	2 × Mantelrohr Ø 205 mm
Durchmesser Kernbohrung	2 × Ø 225 mm
Ansteuerung	Automatisch
Maximale Zuluftmenge	
bei 4 Pa Unterdruck	440 m³/h
bei 8 Pa Unterdruck	630 m³/h
Zuluft-Art	Passiv
Öffnungs- / Schliesszeit	35 Sek.
Elektroanschluss	230 V / 50 Hz
Max. Leistungsaufnahme	3 W



4010257

ZLR Prime 2 Zuluftregulierung Zuluft Wandeinbau

2 × Futterrohr
Ø 205 mm

1'277.80

1'380.00

Option mit Mehrpreis


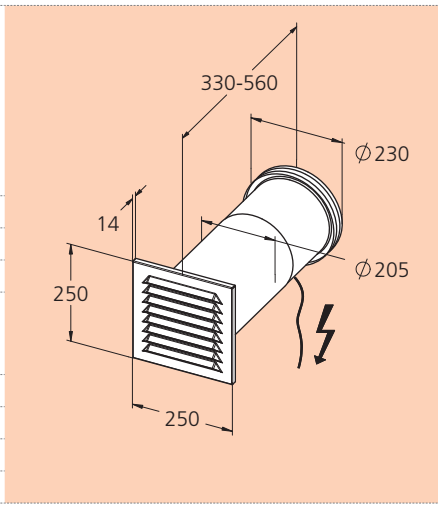
4600310

Arbeit Anbindung elektrische Verschlussklappe


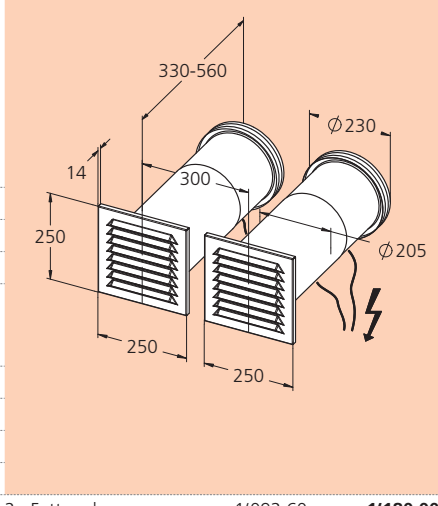
180.55

195.00

ZULUFTREGULIERUNGEN

ZLR 1		CHF exkl. MwSt.	CHF inkl. MwSt.
Artikel-Nummer	Beschreibung	Durchmesser (mm)	
	<p>ZLR 1 Zuluftregulierung 1 x Ø 150 mm. Zuluftlösung mit elektrischer Verschlussklappe. Für Ansteuerung über Dunstabzugshaube, Auf-/Zu- oder Dreipunkt-Steuerung. 3-teilig, Wettergitter Edelstahl, Ausblas mit verstellbarem Tellerventil, pulverbeschichtet. Rohre verzinkt. Auf Mauerstärken von 33 bis 56 cm einstellbar. Bei nachträglicher Fassadenisolation kann das Gitter um die Isolationsdicke ausgezogen werden inklusive Mantelrohrisolation.</p>		
	Masse Ø	Mantelrohr Ø 205 mm	
	Durchmesser Kernbohrung	Ø 225 mm	
	Ansteuerung	Automatisch	
	Maximale Zuluftmenge bei 4 Pa Unterdruck	260 m³/h	
	bei 8 Pa Unterdruck	350 m³/h	
	Zuluft-Art	Passiv	
	Öffnungs- / Schliesszeit	35 Sek.	
	Elektroanschluss	230 V / 50 Hz	
	Max. Leistungsaufnahme	1.5 W	
4005465	ZLR 1 Zuluftregulierung Zuluft Wandeinbau	Futterrohr Ø 205 mm	546.30 590.00

Option mit Mehrpreis			
4600310	Arbeit Anbindung elektrische Verschlussklappe	180.55	195.00

ZLR 2		CHF exkl. MwSt.	CHF inkl. MwSt.
Artikel-Nummer	Beschreibung	Durchmesser (mm)	
	<p>ZLR 2 Zuluftregulierung 2 x Ø 150 mm. Zuluftlösung mit motorbetriebener Verschlussklappe. Für Ansteuerung über Dunstabzugshaube, Auf-/Zu- oder Dreipunkt-Steuerung. 3-teilig, Wettergitter Edelstahl, Ausblas mit verstellbarem Tellerventil, pulverbeschichtet. Rohre verzinkt. Auf Mauerstärken von 33 bis 56 cm einstellbar. Bei nachträglicher Fassadenisolation kann das Gitter um die Isolationsdicke ausgezogen werden inklusive Mantelrohrisolation.</p>		
	Masse Ø	2 x Mantelrohr Ø 205 mm	
	Durchmesser Kernbohrung	2 x Ø 225 mm	
	Ansteuerung	Automatisch	
	Maximale Zuluftmenge bei 4 Pa Unterdruck	380 m³/h	
	bei 8 Pa Unterdruck	550 m³/h	
	Zuluft-Art	Passiv	
	Öffnungs- / Schliesszeit	35 Sek.	
	Elektroanschluss	230 V / 50 Hz	
	Max. Leistungsaufnahme	3 W	
4007821	ZLR 2 Zuluftregulierung Zuluft Wandeinbau	2 x Futterrohr Ø 205 mm	1'092.60 1'180.00

Option mit Mehrpreis			
4600310	Arbeit Anbindung elektrische Verschlussklappe	180.55	195.00

BZLR 1

CHF exkl. MwSt.

CHF inkl. MwSt.

Artikel-Nummer

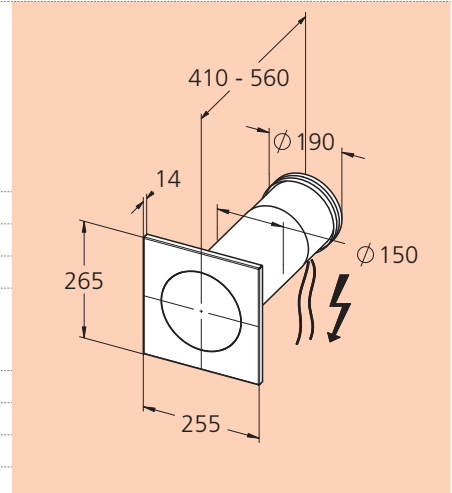
Beschreibung

Durchmesser (mm)



BZLR 1 Zuluftregulierung 1 x Ø 150 mm. Zuluftlösung mit motorbetriebem Mauerkasten. Für Ansteuerung über Dunstabzugshaube, Auf-/Zu- über potenzialfreien Kontakt. 230 V Netzanschluss beim Mauerkasten vorsehen. 3-teilig, Mauerkasten Edelstahl isoliert, Ausblas mit verstellbarem Tellerventil, pulverbeschichtet. Rohre verzinkt. Auf Mauerstärken von 41 bis 56 cm einstellbar. Befestigung des Mauerkastens an der Aussenfassade.

Masse Ø	Ø 150 mm
Durchmesser Kernbohrung	Ø 160 mm
Ansteuerung	Automatisch
Maximale Zuluftmenge bei 4 Pa Unterdruck	230 m³/h
bei 8 Pa Unterdruck	310 m³/h
Zuluft-Art	Passiv
Öffnungs- / Schliesszeit	25 Sek.
Elektroanschluss	230 V / 50 Hz
Max. Stromaufnahme	650 mA



4007824

BZLR 1 Zuluftregulierung Zuluft Wandeinbau

1 x Ø 150 mm

731.50

790.00

Option mit Mehrpreis

4600313

Arbeit Anbindung potenzialfreier Kontakt

180.55

195.00

BZLR 2

CHF exkl. MwSt.

CHF inkl. MwSt.

Artikel-Nummer

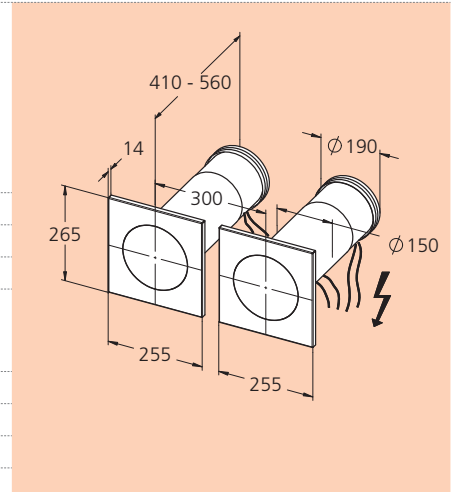
Beschreibung

Durchmesser (mm)



BZLR 2 Zuluftregulierung 2 x Ø 150 mm. Zuluftlösung mit motorbetriebem Mauerkasten. Für Ansteuerung über Dunstabzugshaube, Auf-/Zu- über potenzialfreien Kontakt. 230 V Netzanschluss beim Mauerkasten vorsehen. 3-teilig, Mauerkasten Edelstahl isoliert, Ausblas mit verstellbarem Tellerventil, pulverbeschichtet. Rohre verzinkt. Auf Mauerstärken von 41 bis 56 cm einstellbar. Befestigung des Mauerkastens an der Aussenfassade.

Masse Ø	2 x Ø 150 mm
Durchmesser Kernbohrung	2 x Ø 160 mm
Ansteuerung	Automatisch
Maximale Zuluftmenge bei 4 Pa Unterdruck	370 m³/h
bei 8 Pa Unterdruck	530 m³/h
Zuluft-Art	Passiv
Öffnungs- / Schliesszeit	25 Sek.
Elektroanschluss	230 V / 50 Hz
Max. Stromaufnahme	1300 mA



4007827

BZLR 2 Zuluftregulierung Zuluft Wandeinbau

2 x Ø 150 mm

1'462.95

1'580.00



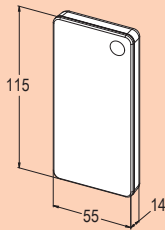

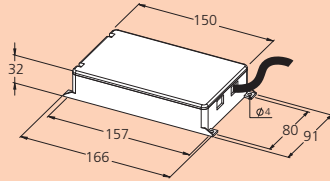
Option mit Mehrpreis

4600313


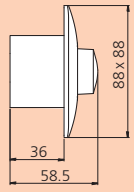

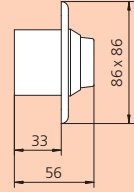

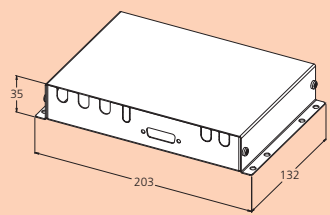

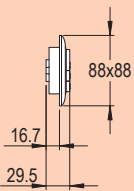
Arbeit Anbindung potenzialfreier Kontakt

180.55

195.00

Artikel-Nummer	Beschreibung		
	<p>Kommunikationsmodul Bluetooth inkl. App</p> <p>Ermöglicht die Verbindungen über Bluetooth zu Komponenten wie Fernbedienung, App oder Ein-/Ausschaltautomatik autoRun®.</p> <p>Reduziert den Planungs- und Installationsaufwand aufgrund der kabellosen Verbindung.</p> <p>Erhältlich für zahlreiche Dunstabzugshauben der ECO, COMFORT- und berbel-Linie.</p> <p>Neue Komponenten können auch nachträglich eingelernt werden und machen das System somit erweiterbar.</p> <p>Kostenlose App zur Steuerung und Überwachung der Dunstabzugshaube hier runterladen: wesco.ch/wesco-app</p>		
	 <p>Steuern Sie Ihren Lüfterbaustein mit der neuen App und lassen Sie sich einfach und bequem an Filterwechsel erinnern!</p>		
4600309	<p>Kommunikationsmodul Bluetooth inkl. App NEU</p>	78.70	85.00
	<p>Fernbedienung</p> <p>Moderne und handliche Funk-Fernbedienung zur Ansteuerung von Dunstabzugshauben via Bluetooth. Zahlreiche Funktionen werden direkt auf der Fernbedienung angezeigt, wie z. B. Leistungsstufen. Akkubetrieb, Aufladung mit USB-Kabel. Kann mit mitgeliefertem Magneten (Ø 32 mm) auch als drahtloses Bedienteil verwendet werden.</p> <p>Zur Verbindung wird das Kommunikationsmodul Bluetooth in der Dunstabzugshaube benötigt.</p>		
4009709	<p>Fernbedienung WFB 4</p>	194.45	210.00
	<p>Ein-/Ausschaltautomatik autoRun®</p> <p>Anschlussbox zum Anschliessen zwischen Anschlussdose und beliebigem Kochfeld. Integriertes Bluetooth-Modul übermittelt Signal beim Ein- und Ausschalten des Kochfelds direkt an das Kommunikationsmodul Bluetooth in der Dunstabzugshaube.</p> <p>Ein-/Ausschaltautomatik autoRun® bei zahlreichen Dunstabzugshauben der ECO-, COMFORT- und berbel-Linie möglich.</p> <p>Zur Verbindung wird das Kommunikationsmodul Bluetooth in der Dunstabzugshaube benötigt.</p> <p>Wichtig: nur Kochfelder mit Nullleiter können angeschlossen werden.</p>		
4010251	<p>Ein-/Ausschaltautomatik autoRun® NEU Lieferbar ab Sommer 2017</p>	111.10	120.00

Reglereinheiten

Artikel-Nummer	Beschreibung				
	WE 12 Drehzahlregler. Phasenanschnitt, passend zu Lüfterbausteinen RVM und Ventilatoren WE, WV, DRH und ARV, bis max. 2.5 A. 230V/50Hz. Licht muss separat angeschlossen werden. Passend zu EDIZIOdue. Kann brummen. Ansteuerung von EC-Lüftern nicht möglich.				
4000363	WE 12 UP	weiss	netto	180.55	195.00
4000362		schwarz			
4000360	WE 12 AP	weiss	netto	167.60	181.00
	WE 10 Drehzahlregler komplett mit Anschlusskasten WE 10. Stufenschalter mit Ein- / Ausschaltung. Passend zu Lüfterbausteinen RVM und Ventilatoren WE, WV, DRH und ARV, bis max. 1.5 A. 230V/50Hz. Inkl. 4m Steuerskabel. Längere Kabel auf Anfrage. Licht muss separat angeschlossen werden. Nicht kompatibel mit EDIZIOdue Einlasskasten.				
4000359	WE 10 UP	weiss	netto	102.80	111.00
4000356	WE 10 AP	weiss	netto	113.90	123.00
	Anschlusskasten WE 32 / 34 Externe Elektronikbox zur Ansteuerung von Dunstabzugshauben ohne Bedieneinheit, externe Ventilatoren, Beleuchtungssysteme und Fernbedienung WFB 4. Zahlreiche Anbindungsmöglichkeiten wie z. B. potenzialfreier Anschluss, Anbindung elektrische Verschlussklappe oder Anbindungen an externe Lüftungssysteme optional möglich. Anschluss mehrerer Bedienteile und -kombinationen möglich. 230 V / 50 Hz. Längere Kabel (Typ U72 M, 1 x [5 x 4 x 0.50]) auf Anfrage erhältlich. Maximale Ausgangsleistungen: Lüfter 710 W / Beleuchtung 320 W Hinweis: Anschlusskasten, Reglereinheiten und externe Ventilatoren immer zusammen bestellen.				
4007925	Anschlusskasten WE 32			365.75	395.00
4008360	Anschlusskasten WE 34 (nur für EC-Lüfter)			380.55	411.00
Optionen mit Mehrpreis					
4600313	Anbindung potenzialfreier Kontakt			180.55	195.00
4600310	Anbindung elektrische Verschlussklappe (EVK)			180.55	195.00
Austauschhinweis					
■ Artikel 4007925 WE 32 ersetzt Anschlusskasten WE 20. Steuertastatur inkl. Anschlusskasten und Kabel müssen bestellt werden. (Siehe S. 39/40)					
	Steuertastatur EDIZIOdue UP ohne Anschlusskasten. Multifunktionelle Bedieneinheit mit 3 Normal-, 1 Intensivstufe, Nachlauf-Funktion und Lichtschalter. Brummfrei, für hohen Komfort bei allen WESCO Huttenlüftern, externen Ventilatoren und ausgewählten Decor- und Einbauhauben. Einfachste Montage. Auf- oder Unterputzmontage auf allen Materialien. Steuertastatur und externen Ventilator immer zusammen bestellen.				
4006264	Steuertastatur EDIZIOdue UP	weiss	netto	125.00	135.00
4006265		schwarz			
4009690		hellgrau			
4005565	Kabel zu Steuertastatur EDIZIOdue	Länge 4 m		64.80	70.00
4005569		Länge 8 m		166.65	180.00
4005570		Länge 12 m		203.70	220.00
4005571		Länge 15 m		231.50	250.00
4005572		Länge 30 m		370.35	400.00
Optionen mit Mehrpreis					
4600314	Anbindung Steuertastatur EdizioDue			180.55	195.00

INSTALLATIONSMATERIAL

Aluflex / Briden / Rohre / Rohrschellen

CHF exkl. MwSt. CHF inkl. MwSt. CHF exkl. MwSt. CHF inkl. MwSt. CHF exkl. MwSt. CHF inkl. MwSt.



Aluflex, rund, reissfest

VKF-Bestandkennziffer 6 q3.
Mengenrabatte auch auf assortierte Bestellungen.
Preise pro Meter. Längen à 10 m.

Artikel-Nummer	Durchmesser (mm)		1 – 9 m		10 – 59 m		ab 60 m
4000404	Ø 100	15.75	17.00	14.80	16.00	13.90	15.00
4000405	Ø 125	20.35	22.00	18.50	20.00	16.65	18.00
4000406	Ø 150	23.15	25.00	21.30	23.00	19.45	21.00
4000407	Ø 180	30.55	33.00	27.80	30.00	23.15	25.00
4000408	Ø 200	37.05	40.00	31.50	34.00	27.80	30.00



Aluflex-Briden Set, rund

VKF-Bestandkennziffer 6 q3
Schlauch reissfest
1 m Aluflex, 2 Briden 100 – 165 mm
Setpreis nur gültig bei gleichzeitiger Bestellung von Dunstabzugshaube und Aluflex-Briden Set. Ansonsten Preise ab Mindestbestellmenge 10 Stück.

Artikel-Nummer	Durchmesser (mm)				
4010036	Ø 125			24.05	26.00
4010037	Ø 150			26.85	29.00



Aluflex, rund, schalldämmend

Isolationsdicke 25 mm. VKF-Brandkennziffer 6 q3. Mengenrabatte auch auf assortierte Bestellungen.
Preise pro Meter. Längen à 6 m.

Artikel-Nummer	Durchmesser (mm)			1 – 11 m		ab 12 m
4004991	Ø 125			65.75	71.00	51.85 56.00
4002287	Ø 150			67.60	73.00	54.65 59.00
4002288	Ø 180			78.70	85.00	66.65 72.00
4002289	Ø 200			82.40	89.00	71.30 77.00



Aluflex, rechteckig, reissfest und schwer entflammbar

Mengenrabatte auch auf assortierte Bestellungen. VKF-Bestandkennziffer 6 q3.
Preise pro Meter. Längen à 10 m.

Artikel-Nummer	Durchmesser (mm)		1 – 9 m		10 – 59 m		ab 60 m
4000410	110 × 54	27.80	30.00	25.95	28.00	22.20	24.00
4000411	140 × 54	37.05	40.00	31.50	34.00	27.80	30.00
4000412	180 × 54	44.45	48.00	38.90	42.00	33.35	36.00



Universalbriden

Preise pro Stück.

Artikel-Nummer	Durchmesser (mm)			1 – 49 Stk.		ab 50 Stk.
4000599	Ø 60 – 165			3.70	4.00	2.80 3.00
4000598	Ø 60 – 325			11.10	12.00	8.35 9.00

Aluflex / Briden / Rohre / Rohrschellen

CHF exkl. MwSt. CHF inkl. MwSt. CHF exkl. MwSt. CHF inkl. MwSt. CHF exkl. MwSt. CHF inkl. MwSt.



Blechrohre

Mengenrabatte auch auf assortierte Bestellungen. Preise pro Meter.
(Mehrpreis für Zuschnitt unter 3 m, Fracht, unter 2.5 m CHF 18.00, oder Fracht ab 2.5 m CHF 83.00)

Artikel-Nummer	Durchmesser (mm)		3 m		6 – 9 m		ab 12 m
4000441	Ø 100	16.65	18.00	14.80	16.00	12.95	14.00
4000442	Ø 125	22.20	24.00	19.45	21.00	16.85	18.00
4000443	Ø 150	25.00	27.00	22.20	24.00	20.35	22.00
4000444	Ø 180	27.80	30.00	26.85	29.00	24.05	26.00
4000445	Ø 200	32.40	35.00	29.65	32.00	27.80	30.00

Option mit Mehrpreis

4600025	Zuschnitt Blechrohre unter 3 m	16.65	18.00
---------	--------------------------------	-------	--------------



Rohrschellen mit Gewinde

Mengenrabatte auch auf assortierten Bestellungen. Preise pro Stück.

Artikel-Nummer	Durchmesser (mm)		1 – 9 Stk.		ab 10 Stk.
4000541	Ø 100		25.00	27.00	22.20
4000542	Ø 125		26.85	29.00	24.05
4000543	Ø 150		27.80	30.00	25.00
4000544	Ø 180		30.55	33.00	26.85
4000545	Ø 200		32.40	35.00	27.80
4002306	Stockschraube M8, Länge 80 mm		2.30	2.50	
4002307	Stockschraube M8 Länge, 130 mm		3.25	3.50	
4002401	Gewinderohr G ½" × 2000 mm, Stahl, verzinkt		62.05	67.00	
4002400	Gewindestange M8 × 2000 mm, Stahl, verzinkt		12.95	14.00	
4002623	Grundplatte ½"		13.90	15.00	

INSTALLATIONSMATERIAL

Ausblaseinheiten

CHF exkl. MwSt CHF inkl. MwSt CHF exkl. MwSt CHF inkl. MwSt



Wettergitter-Einheit Prime 150 Plus

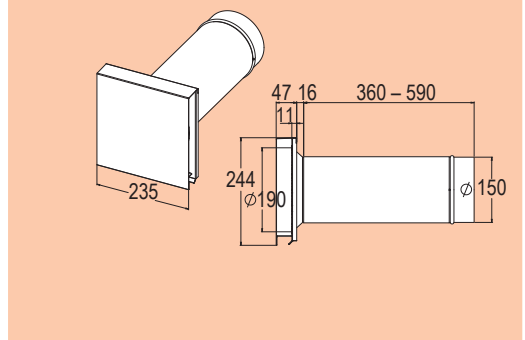
Bestehend aus Wettergitter Edelstahl, Mantelrohr, Isolation und Rückstauklappe. Teleskopierbare Ausführung für Mauerstärken von 33 – 56 cm.

Kernbohrung \varnothing 170 mm. Bei einer nachträglichen Fassadeninstallation kann das Gitter um die Isolationsstärke ausgezogen werden.

Anpassung an Fassade durch Farbanstrich möglich.

Mengenrabatte ach auf assortierte Bestellungen.

Preise pro Stück.



Artikel-Nummer

Beschreibung

4009776

WWG-E Prime 150 Plus **NEU**

1 – 9 Stk.

ab 10 Stk.

162.95

176.00

152.80

165.00

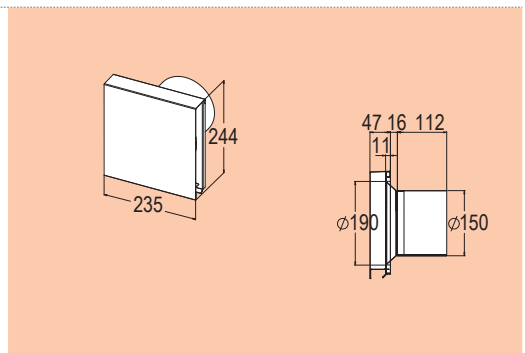


Wettergitter Prime 150 Plus

Wettergitter für Rohrsysteme \varnothing 150 mm aus Edelstahl, mit Stutzen, ohne Rückstauklappe und Mantelrohr. Anpassung an Fassade durch Farbanstrich möglich.

Mengenrabatte auch auf assortierte Bestellungen.

Preise pro Stück.



Artikel-Nummer

Beschreibung

4009773

WWG Prime 150 Plus **NEU**

1 – 9 Stk.

ab 10 Stk.

134.25

145.00

124.05

134.00

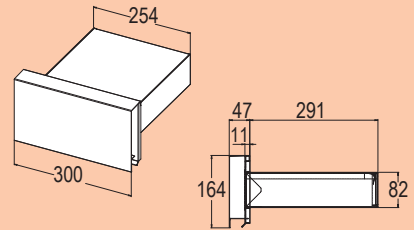
Ausblaseinheiten

CHF exkl. MwSt CHF inkl. MwSt CHF exkl. MwSt CHF inkl. MwSt



Wettergitter-Einheit Prime F 82

Bestehend aus Wettergitter Edelstahl, Flachkanal mit Rückstauklappe und Isolation. Aussparung im Mauerwerk von 102 x 274 mm (H x B) vorsehen. Mengenrabatte auch auf assortierte Bestellungen. Preise pro Stück.



Artikel-Nummer
4009777

Beschreibung

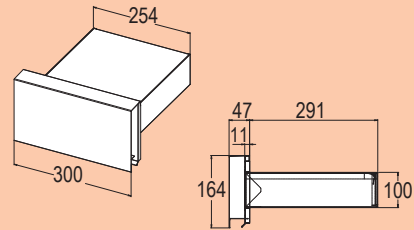
WWG-E Prime F 82 NEU

1 – 9 Stk. **ab 10 Stk.**
143.50 **155.00** 134.25 **145.00**



Wettergitter-Einheit Prime F 100

Bestehend aus Wettergitter Edelstahl, Flachkanal mit Rückstauklappe und Isolation. Aussparung im Mauerwerk von 120 x 274 mm (H x B) vorsehen. Mengenrabatte auch auf assortierte Bestellungen. Preise pro Stück.



Artikel-Nummer
4009778

Beschreibung

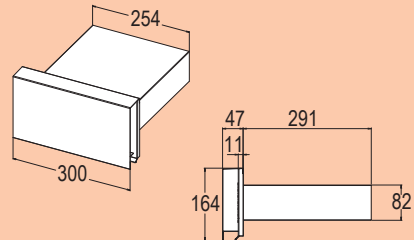
WWG-E Prime F 100 NEU

1 – 9 Stk. **ab 10 Stk.**
143.50 **155.00** 134.25 **145.00**



Wettergitter Prime F 82

Wettergitter für Flachkanalsysteme Typ 82, Ausführung Edelstahl, mit Stützen. Mengenrabatte auch auf assortierte Bestellungen. Preise pro Stück.



Artikel-Nummer
4009774

Beschreibung

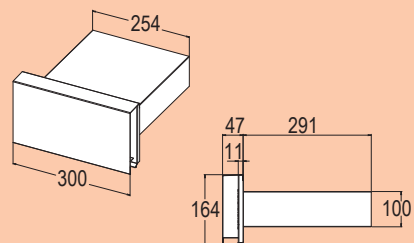
WWG Prime F 82 NEU

1 – 9 Stk. **ab 10 Stk.**
114.80 **124.00** 104.65 **113.00**



Wettergitter Prime F 100

Wettergitter für Flachkanalsysteme Typ 100, Ausführung Edelstahl, mit Stützen. Mengenrabatte auch auf assortierte Bestellungen. Preise pro Stück.



Artikel-Nummer
4009775

Beschreibung

WWG Prime F 100 NEU

1 – 9 Stk. **ab 10 Stk.**
114.80 **124.00** 104.65 **113.00**

INSTALLATIONSMATERIAL

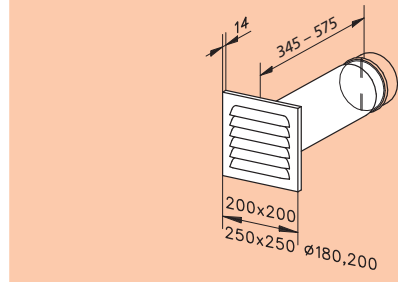
Ausblaseinheiten

CHF exkl. MwSt CHF inkl. MwSt CHF exkl. MwSt CHF inkl. MwSt CHF exkl. MwSt CHF inkl. MwSt



Wettergitter-Einheit TMR-E mit Rückstauklappe

3-teilig, Gitter Edelstahl, Rohre verzinkt. Auf Mauerstärken von 33 – 56 cm einstellbar. Bei einer nachträglichen Fassadenisolation kann das Gitter um die Isolationsdicke ausgezogen werden. Anpassung an Fassade durch Farbanstrich möglich. Mengenrabatte auch auf assortierte Bestellungen. Preise pro Stück.

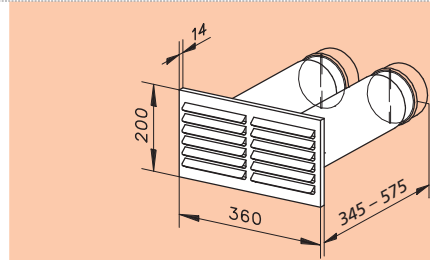


Artikel-Nummer	Durchmesser (mm)		1 – 9 Stk.	10 – 29 Stk.	ab 30 Stk.
4000593	Ø 100	75.00	81.00	72.20	78.00
4000594	Ø 125	75.95	82.00	73.15	79.00
4000595	Ø 150	77.80	84.00	75.00	81.00
4000596	Ø 180	166.65	180.00	166.65	180.00
4000597	Ø 200	172.20	186.00	172.20	186.00



Wettergitter-Einheit TMR-D mit Rückstauklappen

Komplett mit 2 Teleskoprohren und Wettergitter. Gitter Edelstahl, Rohre verzinkt. Auf Mauerstärken von 33 – 56 cm einstellbar. Mögliche Achsabstände 110 / 140 / 170 mm. Mengenrabatte auch auf assortierte Bestellungen. Preise pro Stück.

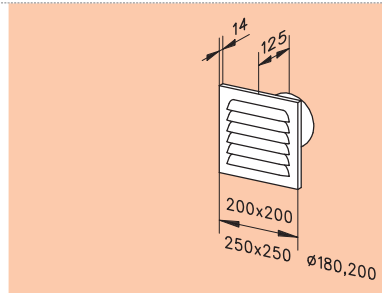


Artikel-Nummer	Durchmesser (mm)		1 – 9 Stk.	ab 10 Stk.
–	Ø 100	145.20	151.00	139.40
–	Ø 125	150.95	157.00	145.20
–	Ø 150	168.25	175.00	162.50



Wettergitter TMR-E mit Stutzen

Gitter Edelstahl, Stutzen verzinkt. Strömungsgünstig. Anpassung an Fassade durch Farbanstrich möglich. Mengenrabatte auch auf assortierte Bestellungen. Preise pro Stück.



Artikel-Nummer	Durchmesser (mm)	Abmessung (mm)		1 – 9 Stk.	ab 10 Stk.
4001188	Ø 100	200 x 200	40.75	44.00	38.90
4001189	Ø 125	200 x 200	41.65	45.00	39.80
4001190	Ø 150	200 x 200	42.60	46.00	40.75
4001191	Ø 180	250 x 250	93.50	101.00	93.50
4001192	Ø 200	250 x 250	96.30	104.00	96.30

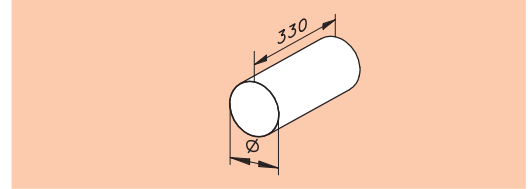
Ausblaseinheiten / Röhre

CHF exkl. MwSt CHF inkl. MwSt CHF exkl. MwSt CHF inkl. MwSt



Mittelrohr TMR ohne Rückstauklappe, verzinkt

Mengenrabatte auch auf assortierte Bestellungen. Preise pro Stück.

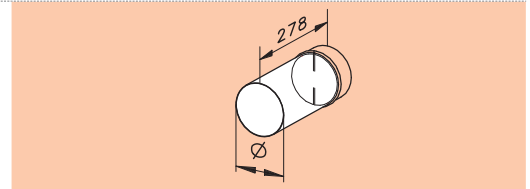


Artikel-Nummer	Durchmesser (mm)	1 – 9 Stk.		ab 10 Stk.	
4001622	Ø 100	16.65	18.00	15.75	17.00
4001623	Ø 125	17.60	19.00	16.65	18.00
4001624	Ø 150	17.60	19.00	16.65	18.00
4001625	Ø 180	25.00	27.00	24.05	26.00
4001626	Ø 200	25.95	28.00	25.00	27.00



Rückstauklappe TMR, verzinkt

Mengenrabatte auch auf assortierte Bestellungen. Preise pro Stück.

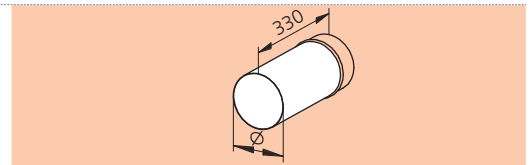


Artikel-Nummer	Durchmesser (mm)	1 – 9 Stk.		ab 10 Stk.	
4001184	Ø 100	30.55	33.00	29.65	32.00
4001185	Ø 125	31.50	34.00	30.55	33.00
4001186	Ø 150	32.40	35.00	31.50	34.00
4005282	Ø 180	63.90	69.00	62.95	68.00
4005283	Ø 200	68.50	74.00	67.60	73.00



Innenrohr, verzinkt

passend zu berbel Fassadenventilator BAL 150 und Abluftset 1 und 2 in Kombination mit JetStream

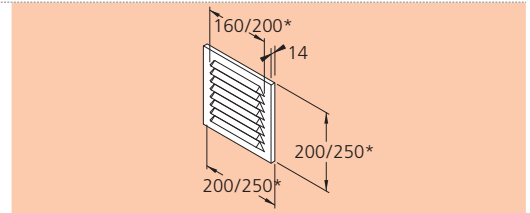


Artikel-Nummer	Durchmesser (mm)	1 Stk.	
4010237	Ø 150	22.20	24.00



Wettergitter TMR-E zum Schrauben

Edelstahl, ohne Stutzen. Strömungsgünstig. Anpassung an Fassade durch Farbanstrich möglich. Mengenrabatte auch auf assortierte Bestellungen. Preise pro Stück.

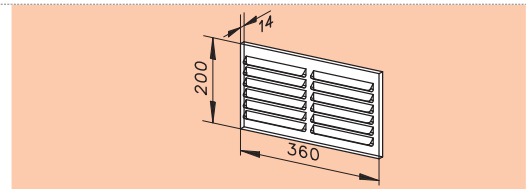


Artikel-Nummer	Abmessung (mm)	1 – 9 Stk.		ab 10 Stk.	
4002160	200 × 200	34.25	37.00	31.50	34.00
4002163	250 × 250*	46.30	50.00	42.60	46.00



Wettergitter TMR-D für 2 Röhre, Edelstahl, ohne Stutzen

Strömungsgünstig. Anpassung an Fassade durch Farbanstrich möglich. Mengenrabatte auch auf assortierte Bestellungen. Preise pro Stück.

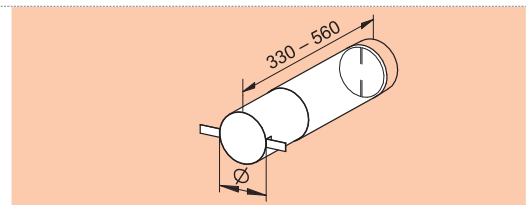


Artikel-Nummer	Abmessung (mm)	1 – 9 Stk.		ab 10 Stk.	
4000505	360 × 200	58.35	63.00	54.65	59.00




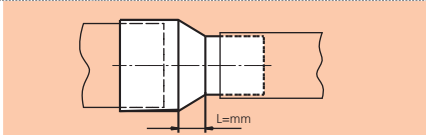

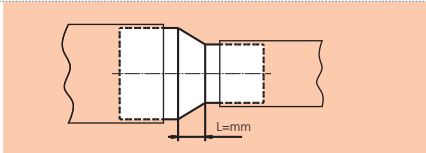
Teleskoprohr TMR-D mit Rückstauklappe und Stutzen mit Laschen, verzinkt

Auf Mauerstärken von 33 – 56 cm einstellbar. Mengenrabatte auch auf assortierte Bestellungen. Preise pro Stück.



Artikel-Nummer	Durchmesser (mm)	1 – 9 Stk.		ab 10 Stk.	
4000590	Ø 100	40.75	44.00	39.80	43.00
4000591	Ø 125	43.50	47.00	42.60	46.00
4000592	Ø 150	51.85	56.00	50.95	55.00

INSTALLATIONSMATERIAL

Reduktionen		CHF exkl. MwSt	CHF inkl. MwSt
Artikel-Nummer	Beschreibung		
	WESCO Reduktionen Passend zu allen WESCO Abzugshauben und Wettergittern. (Durchmesser aussen/innen)	1 Stk.	
			
4000532	Ø 125 / 100 / L= 17 mm	27.80	30.00
4000535	Ø 150 / 125 / L= 17 mm	32.40	35.00
	Norm Reduktionen (Durchmesser innen/innen)		
			
4000531	Ø 125 / 100 / L= 20 mm	27.80	30.00
4000533	Ø 150 / 100 / L= 45 mm	32.40	35.00
4000534	Ø 150 / 125 / L= 25 mm	33.35	36.00
4000536	Ø 160 / 150 / L= 20 mm	34.25	37.00
4000537	Ø 180 / 125 / L= 45 mm	35.20	38.00
4000538	Ø 180 / 150 / L= 30 mm	37.05	40.00
4000539	Ø 200 / 150 / L= 38 mm	39.80	43.00

Abluftventile

CHF exkl. MwSt CHF inkl. MwSt CHF exkl. MwSt CHF inkl. MwSt

Artikel-Nummer Beschreibung
AC Abluftventil
 Kunststoff, Mengenrabatte auch auf assortierte Bestellungen. Preise pro Stück.

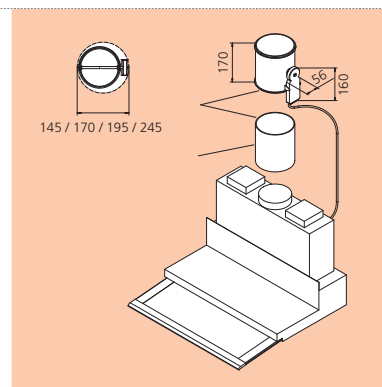


			1 – 9 Stk.		ab 10 Stk.
4000400	Ø 100 mm		27.80	30.00	26.85 29.00
4000401	Ø 125 mm		28.70	31.00	27.80 30.00
4000402	Ø 150 mm		37.05	40.00	35.20 38.00

Klappen

CHF exkl. MwSt CHF inkl. MwSt CHF exkl. MwSt CHF inkl. MwSt

Artikel-Nummer Beschreibung
EVK Elektrische Verschlussklappe
 Mit Gummidichtung und Klappenantrieb.
 Kurze Verschlusszeit (35 Sek.). Für Ansteuerung über Dunstabzugshaube, Auf-/Zusteuern. Stromversorgung 230 V.
 Kann in Futterrohre eingebaut werden.

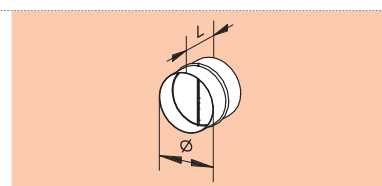


4001369	Elektrische Verschlussklappe Ø 100 mm , Futterrohr Ø innen 145 mm / L=200 mm				394.45 426.00
4001370	Elektrische Verschlussklappe Ø 125 mm , Futterrohr Ø innen 170 mm / L=200 mm				423.15 457.00
4001371	Elektrische Verschlussklappe Ø 150 mm , Futterrohr Ø innen 195 mm / L=200 mm				450.00 486.00
4007451	Elektrische Verschlussklappe Ø 200 mm , Futterrohr Ø innen 245 mm / L=200 mm				475.00 513.00

Option mit Mehrpreis

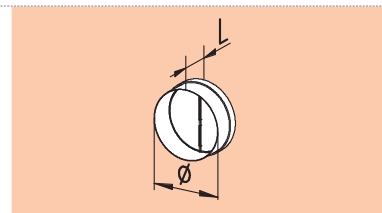
4600027 **Anpassung Dunstabzug an elektrische Verschlussklappe** 180.55 195.00

RS Rückstauklappe
 Für starre und flexible Rohre, Stahlblech, verzinkt.
 Mengenrabatte auch auf assortierte Bestellungen.
 Preise pro Stück.



			1 – 9 Stk.		ab 10 Stk.
4000546	Ø 100 / L= 75 mm		27.80	30.00	26.85 29.00
4000548	Ø 125 / L= 100 mm		30.55	33.00	27.80 30.00
4000550	Ø 150 / L= 100 mm		32.40	35.00	30.55 33.00
4000553	Ø 180 / L= 88 mm		63.90	69.00	59.25 64.00
4000554	Ø 200 / L= 88 mm		64.80	70.00	61.10 66.00

Rückstauklappe RS CAR zum Einschieben. Stahlblech, verzinkt. Mengenrabatte auch auf assortierte Bestellungen.



			1 – 9 Stk.		ab 10 Stk.
4000547	in starre Rohre Ø 100 / L= 45 mm		27.80	30.00	26.85 29.00
4000549	in starre Rohre Ø 125 / L= 50 mm		30.55	33.00	27.80 30.00
4000551	in starre Rohre Ø 150 / L= 60 mm		32.40	35.00	30.55 33.00
4002359	in starre Rohre Ø 180 / L= 69 mm		63.90	69.00	59.25 64.00
4002379	in starre Rohre Ø 200 / L= 72 mm		64.80	70.00	61.10 66.00

Hinweis: Weiteres Installationsmaterial finden Sie auf wesco.ch oder fragen Sie uns direkt an.

INSTALLATIONSMATERIAL

PlasmaMade® – Geruchsfilter, regenerativ



- Innovativer Geruchsfilter auf Basis der Plasma-Technologie
- Beseitigt unangenehme Gerüche, Rauch, Fett, Pollen, Viren, Bakterien und Allergene
- Einfache Montage
- Verminderter Geräuschpegel durch grosse Austrittsfläche
- Automatische Ein- und Ausschaltung dank Strömungssensor
- 5 Jahre Garantie
- Kann auch in Schulen, Büro / Arbeitsplatz, Industrie und Grossküchen eingesetzt werden
- Herstellerunabhängig einsetzbar und auch für die Nachrüstung geeignet

Technische Daten

Anschlussstutzen	Ø 150 mm	Gewicht netto	2 kg
Ansteuerung	automatisch über Sensor	Elektroanschluss	230 V / 50 Hz
Abmessung	373 x 210 mm	Einbauhöhe	min. 430 mm
Leistungsaufnahme	15 Watt	Umluftklassifizierung	☆☆☆

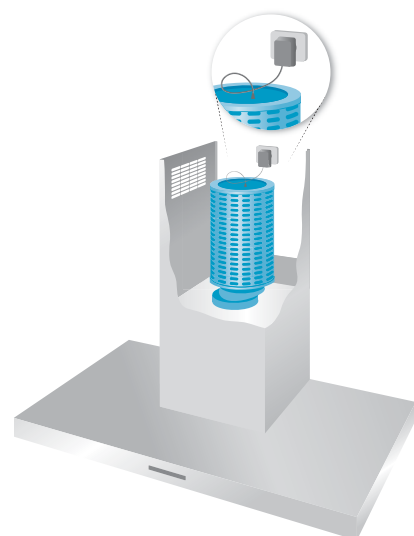
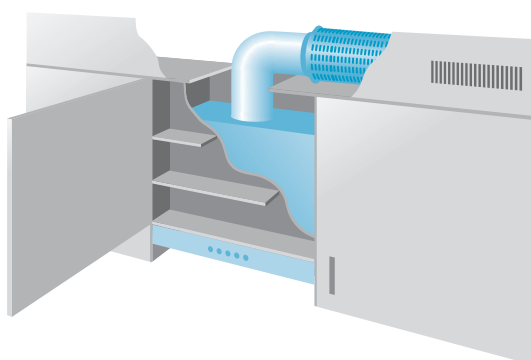
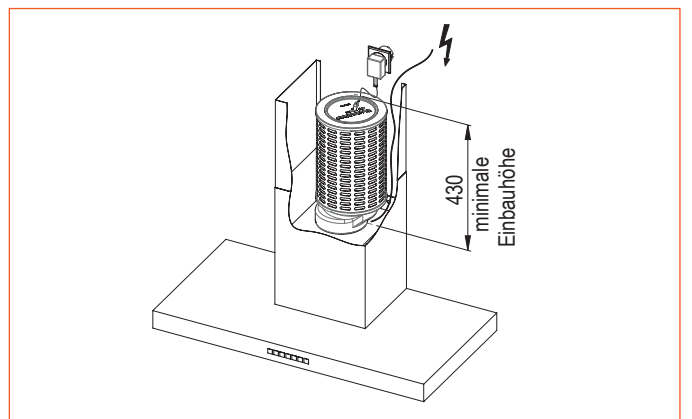
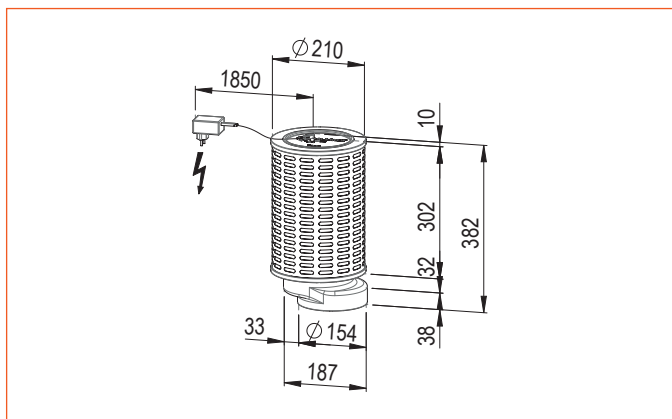
Artikel-Nummer

Artikel-Nummer	PlasmaMade® Geruchsfilter, rund	Ø	CHF exkl. MwSt / vRG	CHF inkl. MwSt	VRG inkl. MwSt
4009666	PlasmaMade® Geruchsfilter, rund	Ø 210 mm	1'106.50	1'195.00	0.60

Planungsinformationen

Planungshinweise

- Ableitung der Luft muss durch Schlitze, Schattenfuge oder Gitter gewährleistet sein
- Funktioniert horizontal und vertikal
- Länge Netzkabel 1,7 m
- Netzadapter für 12 V Ausgang im Lieferumfang enthalten
- Geruchsfilter ist für eine Durchströmung von bis zu 600 m³/h ausgelegt
- TÜV-geprüft



PlasmaMade® – Geruchsfilter, regenerativ



- Innovativer Geruchsfilter auf Basis der Plasma-Technologie
- Beseitigt unangenehme Gerüche, Rauch, Fett, Pollen, Viren, Bakterien und Allergene
- Einfache Montage im Sockelbereich oder hinter Blende
- Verminderter Geräuschpegel durch grosse Austrittsfläche
- Automatische Ein- und Ausschaltung dank Strömungssensor
- 5 Jahre Garantie
- Kann auch in Schulen, Büro / Arbeitsplatz, Industrie und Grossküchen eingesetzt werden
- Herstellerunabhängig einsetzbar und auch für die Nachrüstung geeignet

Technische Daten

Anschlussstutzen	WESCO Flachkanaltyp 82 / 100	Gewicht netto	2 kg
Ansteuerung	automatisch über Sensor	Elektroanschluss	230 V / 50 Hz
Abmessung	372 x 96 mm	Umluftklassifizierung	☆☆☆
Leistungsaufnahme	15 Watt		

Artikel-Nummer

Artikel-Nummer		CHF exkl. MwSt / vRG	CHF inkl. MwSt	vRG inkl. MwSt
4009792	PlasmaMade® Geruchsfilter, flach	1'328.70	1'435.00	0.60

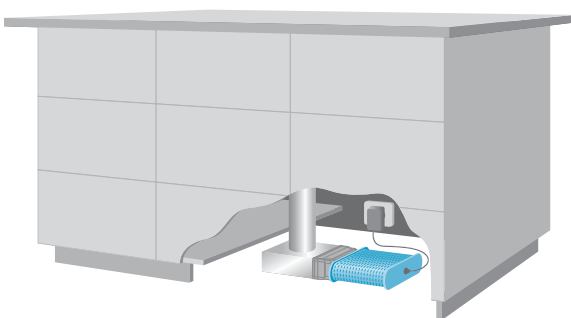
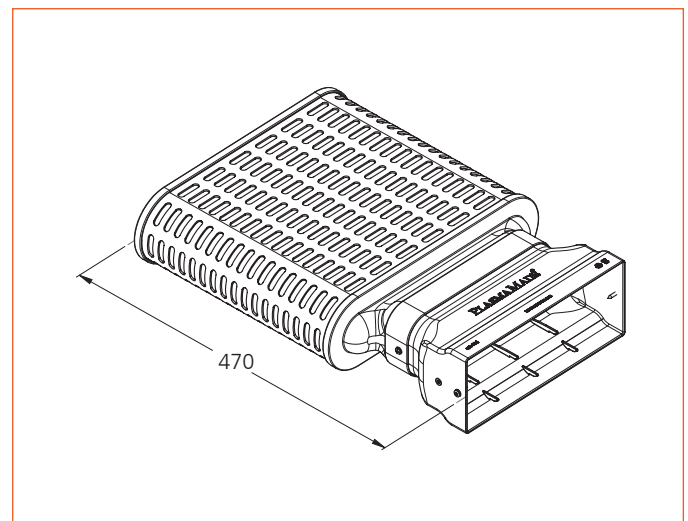
Optionen mit Mehrpreis

4010253	Anschlussstutzen für Flachkanäle 222 x 89 / 220 x 90 mm NEU	44.45	48.00	
---------	--	-------	--------------	--

Planungsinformationen

Planungshinweise

- Anschlussstutzen passend zu WESCO Flachkanalsystem Typ 82 / 100 (im Lieferumfang enthalten)
- Ableitung der Luft muss durch Schlitze, Schattenfuge oder Gitter gewährleistet sein und genügend Austrittsfläche (min. 300 cm²) sicherstellen.
- Funktioniert horizontal und vertikal
- Für den Einbau im Sockel geeignet
- Netzadapter für 12 V Ausgang im Lieferumfang enthalten
- Geruchsfilter ist für eine Durchströmung von bis zu 600 m³/h ausgelegt
- TÜV-geprüft



INSTALLATIONSMATERIAL

berbel Permalyt Geruchsfilter, regenerativ



- Dauerhafte Geruchsbindung, der Katalysator neutralisiert Gerüche durch ein regelmässiges thermokatalytisches Verfahren.
- Wartungsfrei
- selbstreinigend
- TÜV Zertifikat garantiert eine Geruchsreduzierung von über 90% über die gesamte Lebensdauer.
- Für Berbel Dunstabzugshauben einsetzbar. (siehe Berbel-Produkte)

Technische Daten

Anschlussstutzen	Ø 125 / 150	Gewicht netto	6 kg
Ansteuerung	über Steuerkabel	Elektroanschluss	230 V / 50 Hz
Abmessung	308 x 190 x 302 mm	Umluftklassifizierung	☆☆
Leistungsaufnahme	30 Watt		

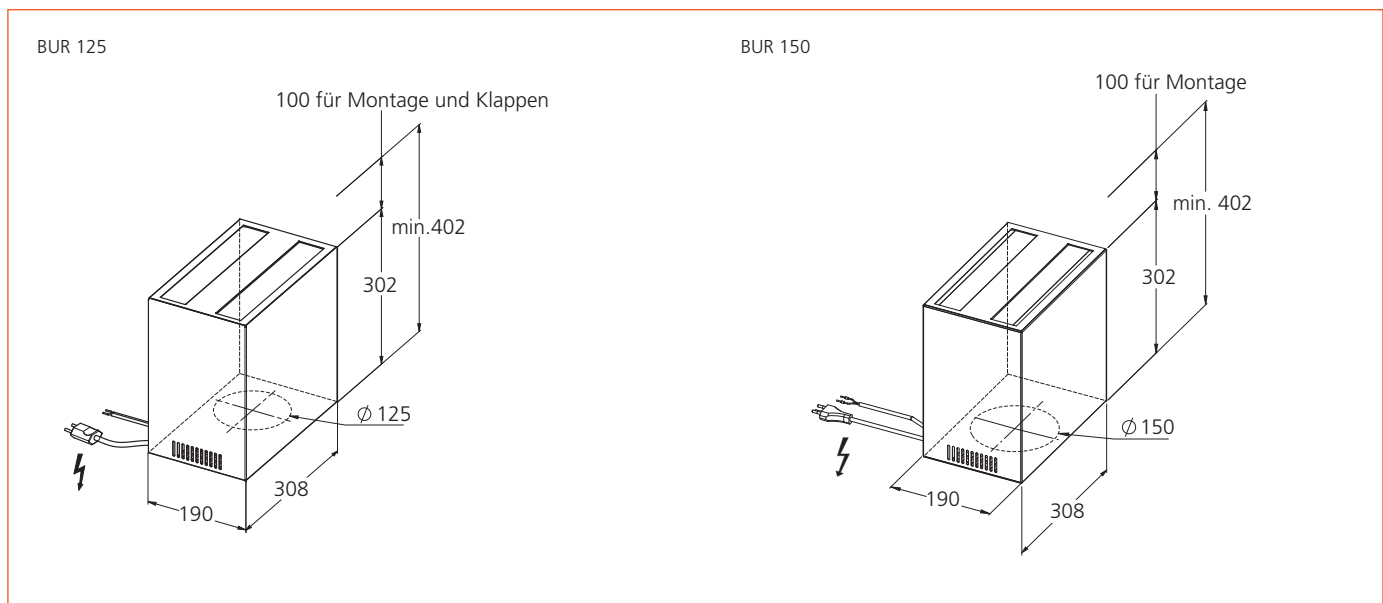
Artikel-Nummer	Masse (mm)	CHF exkl. MwSt / vRG	CHF inkl. MwSt	vRG inkl. MwSt
4009792	BUR 125	308 x 190 x 302	1'393.50	1'505.00
	BUR 125 FLU			
	BUR 150			
	BUR BDL 95		1092.60*	1180.00*
	BUR BDL 115/135			

*Aufpreis in Verbindung mit Neubestellung BDL 95/115/135, werkseitig montiert

Planungsinformationen

Planungshinweise

- Mindest-Kaminhöhe 100 mm höher als BUR 125/150 für Montage und Klappen einhalten
- Nur senkrechte Montage möglich
- Benötigt separater Netzanschluss



berbel Umluftfilter BUF 125/150 / WESCO WUF 150



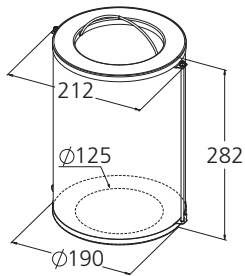
- Nachfüllbarer Aktivkohlefilter
- Die Luft wird fettfrei und geruchsneutral in die Luft zurück geführt
- Der Umluftfilter garantiert durch sein grosses volumen einen Wirkungsgrad von 97% (nach DIN EN 61591)
- Herstellerunabhängig einsetzbar
- Bei häufigen Kochen und Braten von Fisch wird die Spezialkohle empfohlen (optional)

Artikel-Nummer		Masse (mm)	CHF exkl. MwSt / vRG	CHF inkl. MwSt	vRG inkl. MwSt
4006659	BUF 125 Umluftklassifizierung ★★	Ø 212 × 280	449.05	485.00	
4006508	BUF 125 + Umluftklassifizierung ★★	280 × 190 × 190			
4006506	BUF 150 Umluftklassifizierung ★★★	Ø 230 × 280			
4006634	BUF 150 + Umluftklassifizierung ★★★	321 × 211 × 230			
4006507	BUF 150 K Umluftklassifizierung ★★★	Ø 230 × 150			
4009616	WUF 150 Umluftklassifizierung (ML basso) ★★★	320 × 211 × 310			

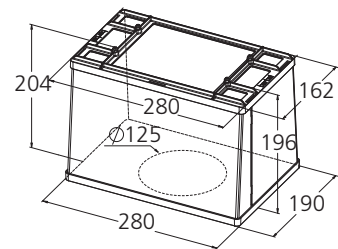
Zubehör

4009615	Nachfüllpack Pro Aktiv 125		52.80	57.00	
4006513	Nachfüllpack Pro Aktiv 150		91.65	99.00	
4006514	Nachfüllpack Spezialkohle		96.30	104.00	
4010252	Nachfüllpack Pro Aktiv zu WUF 150 (basso I / II)		130.55	141.00	

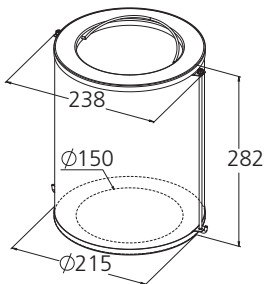
BUF 125



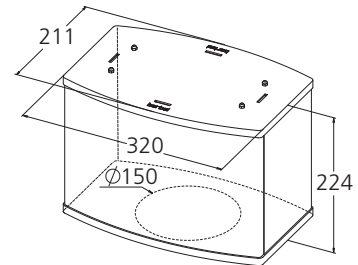
BUF 125 +



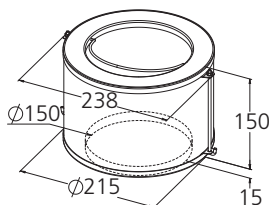
BUF 150



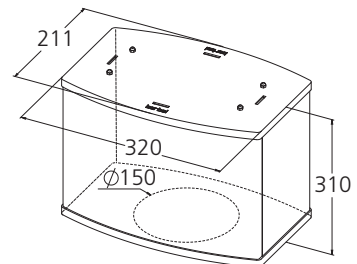
BUF 150 +



BUF 150 K



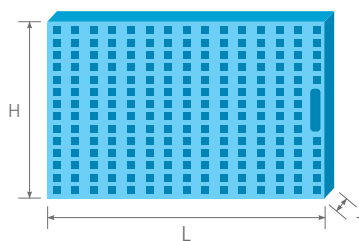
WUF 150



ERSATZFILTER FÜR EINBAUHAUBEN

SO FINDEN SIE DEN PASSENDEN ERSATZFILTER:

Sortierung Länge aufsteigend nach Grösse



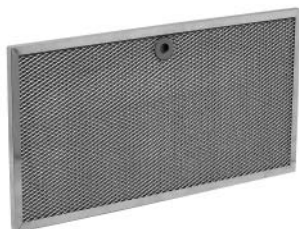
L= Länge (längste Seite)

T= Tiefe

H= Höhe

Metallfilter für Einbauhauben

CHF exkl. MwSt. CHF inkl. MwSt.



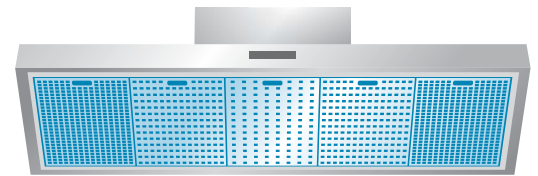
Artikel-Nummer	Passend zu	Bestellmenge Stk.	Masse L x H x T (mm)	CHF exkl. MwSt.	CHF inkl. MwSt.
4000657	EVM 25A-55/60 (bis August 2000)	2	245 x 180 x 12	51.85	56.00
4000658	EVM 25-55/60 (2-teilige Ausführung bis Juli 2000)	2	256 x 249 x 12	52.80	57.00
4000660	EVM studio	1	260 x 195 x 12	50.00	54.00
	EVM studio Umluft	2			
4002111	EVM 210-55	2	270 x 240 x 9	54.65	59.00
4006379	EVM 480-55/60	1	300 x 230 x 8	129.65	140.00
	EVM 480-90	2			
4000668	EVM 15-55/60	2	318 x 234 x 9	73.15	79.00
	EVM 15-90	3			
4002112	EVM 210-60	2	270 x 265 x 9	54.65	59.00
4000671	EVM 25-45/50	1	344 x 256 x 9	59.25	64.00
	EVM 25-82/90 (ab 1993)	2			
4000663	RV 150-4	2	290 x 290 x 9	47.20	51.00
	RVM 150-4	2			
	FR 2	2			
4000672	EVM 23-90	2	360 x 215 x 12	53.70	58.00
4009858	EVM 25-100/110 (ab 2009)	2	380 x 180 x 9	48.15	52.00
4002086	EVM 14-90	2	380 x 280	47.20	51.00
4000675	EVM 25A-45	1	382 x 180 x 12	48.15	52.00
	EVM 25A-82/100/110 (ab 2000)	2			
4000678	EVM/ZM-124 82	2	387 x 195 x 9	47.20	51.00
	EVM 212-82	2			
	EVR/FVR 10-60	1			
4008571	EVM/E 209-90	2	388 x 195 x 9	47.20	51.00
4004597	EVM/C/E 207-90	1	395 x 220 x 9	47.20	51.00
	EVM/C/E 211-90	2			
4002095	EVM 14-55	1	400 x 280	47.20	51.00
4005504	EVM 206-90 (zu Auszug)	2	412 x 138 x 9	57.40	62.00
4005503	EVM 206-90 (zu Haubenkörper)	2	412 x 184 x 9	59.25	64.00
4002113	EVM 210-90	2	415 x 270 x 9	62.05	67.00
4000681	EVM 23-55/60	1	418 x 215 x 12	57.40	62.00
4000682	EVM 25-45 (bis 1991)	1	423 x 256 x 9	59.25	64.00
	EVM 25-50 (bis 1991)	1			
	EVM 25-82 (bis 1993)	2			
	EVM 25-90 (bis 1993)	2			
	EVM 25-100/110 (bis 2000)	2			
4000683	EVM 8-90 de luxe	2	425 x 195 x 12	47.20	51.00
	EVM 212-90	2			
4008566	EVM/E 209-60	1	427 x 195 x 9	56.50	61.00
4004596	EVM/C/E 207-55	1	440 x 220 x 9	50.95	55.00
	EVM/C/E 211-55	1			
4000685	EVM 204-55	1	442 x 198 x 9	47.20	51.00
4002096	EVM 14-60	1	450 x 280	47.20	51.00
4002108	EVM 16	1	470 x 240 x 12	40.75	44.20

ERSATZFILTER FÜR EINBAUHAUBEN

4000689	ZB 12-55/60	1	475 x 85 x 12	48.15	52.00
	EVB 12-55/60	1			
4000688	RV 125-2	1	475 x 195 x 9	53.70	58.00
4003238	EVM /E/C 206-55	2	476 x 208 x 10	53.70	58.00
4008557	EVM/E 209-55	1	477 x 195 x 9	49.05	53.00
4000690	EVM 25A-55/60 (ab August 2000)	1	490 x 180 x 12	54.65	59.00
4004686	EVM/C/E 207-60	1	490 x 220 x 9	58.35	63.00
	EVM/C/E 211-60	1			
4003740	EVM 204-60	1	492 x 198 x 9	50.95	55.00
4000692	EVM 25-55/60 (bis Juli 2000)	1	498 x 256 x 9	63.90	69.00
4000693	ZOF/ZMF	1	500 x 175 x 12	69.45	75.00
4000694	EVM 8-55/60 de luxe	1	500 x 195 x 9	53.70	58.00
	EVM/ZM 124-55	1			
	EVM 212-55	1			
	EVM Umluft	2			
4000696	ZO 8-55/60	1	510 x 195 x 12	54.65	59.00
	ZM 8-55/60	1			
	ZMC 20-55	1			
	EVM 8-55/60 Standard	1			
4003339	EVM /E/C 260-60	2	526 x 208 x 10	53.70	58.00
4000697	EVM Standard-55/60	1	532 x 195 x 9	54.65	59.00
4000699	EVM 12-55/60/82	1	538 x 195 x 9	54.65	59.00
	ZO 12-55/60/82	1			
	ZM 12-55/60/82	1			
	EVM/ZM 124-60	1			
	EVM 212-60	1			
4005536	EVM/C/E 211-120	1	545 x 220 x 9	58.35	63.00
	EVM/C/E 207-120	2			

Metallfilter für für Einbauhauben

CHF exkl. MwSt. CHF inkl. MwSt.



100 % ← 25 % → 100 %

Filter strömungsoptimiert: Fettfilter mittig unter dem Ventilator ist fast geschlossen, gegen den Rand hin sind sie offener und strömungsdurchlässiger. (je höher die % Zahl desto luftdurchlässiger der Fettfilter)

3

Artikel-Nummer	Passend zu	Bestellmenge Stk.	Masse L x H x T (mm)	1 Stk.
	EVMC 208-60			
4005873	(100%)	2	380 x 240 x 9	92.60 100.00
	EVMC 208-90			
4005874	(50%)	1	380 x 260 x 9	92.60 100.00
4005875	(100%)	2	380 x 260 x 9	92.60 100.00
	EVMC 208-120			
4005876	(50%)	2	380 x 270 x 9	92.60 100.00
4005877	(100%)	2	380 x 270 x 9	92.60 100.00

Metall-Labyrinthfilter für Einbauhauben

CHF exkl. MwSt. CHF inkl. MwSt.



Artikel-Nummer	Passend zu	Bestellmenge Stk.	Masse L x H x T (mm)	1 Stk.
4001155	EVM 213-90	2	361 x 215 x 14	134.25 145.00
4001156	EVM 13/213-55/60	1	423 x 215 x 14	134.25 145.00
	EVM 23-55/60	1		

ERSATZFILTER FÜR EINBAUHAUBEN

Kunststoff-Filtermatten für Einbauhauben

CHF exkl. MwSt. CHF inkl. MwSt.



Artikel-Nummer	Passend zu	Bestellmenge Stk.	Masse L x H x T (mm)		1 Stk.
4000377	EVM 16-55/60 (Pack à 4 Stk.)	1	480 x 590	34.25	37.00
4000378	EVM 16-90 (Pack à 2 Stk.)	1	480 x 980	34.25	37.00

Aktivkohle-Filterkassetten, eckig für Einbauhauben

CHF exkl. MwSt. CHF inkl. MwSt.



Artikel-Nummer	Passend zu	Bestellmenge Stk.	Masse L x H x T (mm)		1 Stk.
4001360	EVM Studio Umluft	2	200 x 170 x 18	24.05	26.00
4004528	EVMC alle bis April 2015	1	207 x 126 x 20 (8 Stk.) 235 x 235 x 20 (1 Stk.)	129.65	140.00
4003983	EVMC alle bis April 2015	1	207 x 195 x 20 (8 Stk.) 235 x 235 x 20 (1 Stk.)	129.65	140.00
4008502	EVMC alle ab April 2015 EVME alle ab April 2015	1	233 x 192 x 20 (2 Stk.) 230 x 212 x 20 (1 Stk.) 246 x 230 x 20 (1 Stk.)	129.65	140.00
4001372	EVM 210-55 / 60 / 90	1	440 x 135 x 15	202.80	219.00
4003237	EVM 206-55/60	1	446 x 211 x 10	41.65	45.00
4000373	EVM Umluft	2	500 x 170 x 18	45.35	49.00

Aktivkohle-Filterkassetten, rund für Einbauhauben

CHF exkl. MwSt. CHF inkl. MwSt.



Artikel-Nummer	Passend zu	Bestellmenge Stk.	Masse (mm)		1 Stk.
4000374	EVM 16	1	Ø210	58.35	63.00
4000375	EVM 16	1	Ø260	58.35	63.00

Aktivkohle-Filtermatten für Einbauhauben

CHF exkl. MwSt. CHF inkl. MwSt.



Artikel-Nummer	Passend zu	Bestellmenge Stk.	Masse L x H x T (mm)		1 Stk.
4001363	EVM 14-55	1	400 x 280 x 10	37.95	41.00
4000384	EVM 204-55	1	440 x 190 x 10	37.05	40.00
4000382	EVM 14-60	1	450 x 280 x 10	37.95	41.00
4000383	EVM 204-60	1	485 x 190 x 10	37.05	40.00
4000380	EVM 14-90	1	750 x 280 x 10	37.95	41.00



Artikel-Nummer	Beschreibung	Menge		1 Stk.
4008136	WESCO Edelstahl-Pflegetücher Reinigen und schützen Edelstahloberflächen. Mit Anti-Fingerprint-Effekt.	Pack à 10 Stk.	16.65	18.00



Artikel-Nummer	Beschreibung	Menge		1 Stk.
4008303	WESCO Edelstahl-Pflegespray Reinigt und schützt Edelstahloberflächen. Mit Anti-Fingerprint-Effekt.	250 ml	24.05	26.00



Artikel-Nummer	Beschreibung	Menge		1 Stk.
4000626	WESCO fettlösender Universalreiniger Flasche inkl. Zerstäuber	500 ml	24.05	26.00



Artikel-Nummer	Beschreibung	Menge		1 Stk.
4000625	WESCO fettlösender Universalreiniger Nachfüllflasche, ohne Zerstäuber	1000 ml	38.90	42.00



Artikel-Nummer	Beschreibung	Menge		1 Stk.
4003988	WESCO fettlösender Universalreiniger Kanister, ohne Zerstäuber	5000 ml	115.75	125.00

WESCO

BAD- / WC-LÜFTER

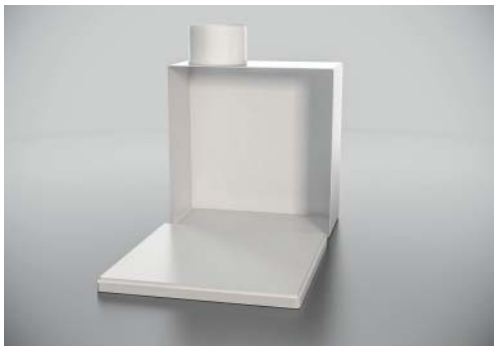
EINROHRVENTILATOR AUFPUTZ



EINROHRVENTILATOR UNTERPUTZ



GEHÄUSE UNTERPUTZ ZU EINROHRVENTILATOR



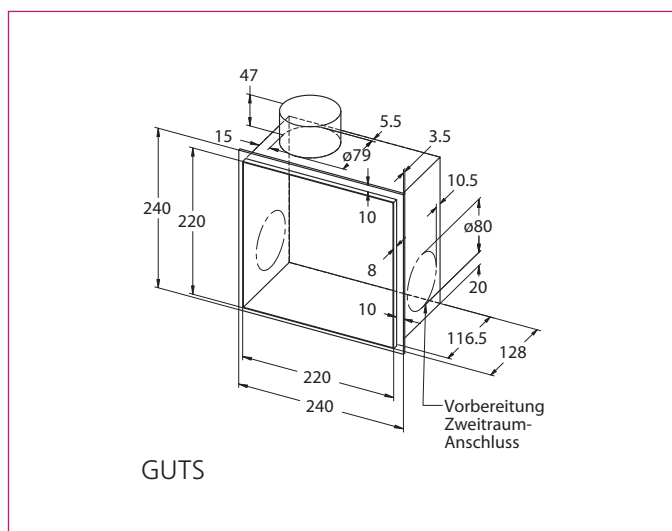
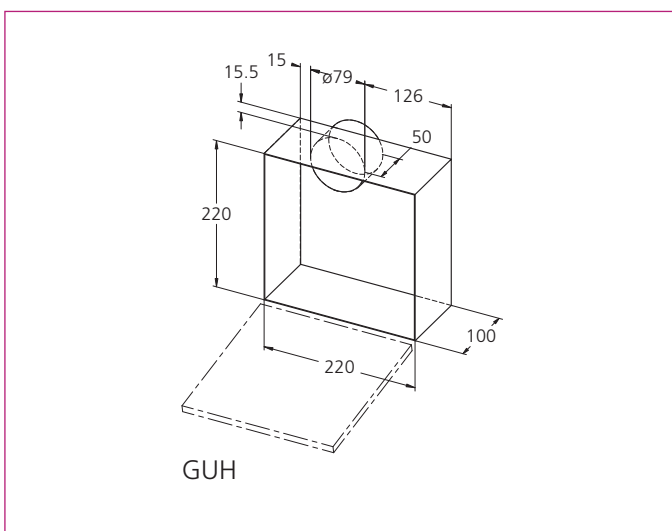
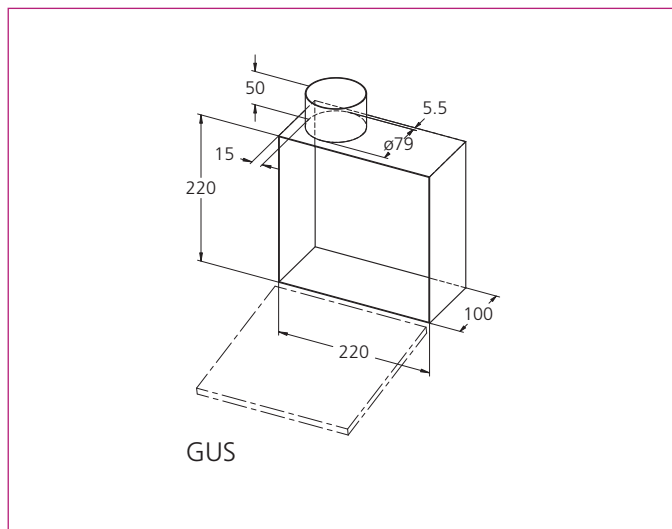
GEHÄUSE FÜR UNTERPUTZMONTAGE – OHNE BRANDSCHUTZ

- Befestigungsvorrichtung für Montagebügel
- Geeignet für Wand- oder Deckenmontage
- Anschlagrahmen und Sollbruchstelle seitlich links und rechts im Gehäuse für den Zweitraum
- Gehäuse aus ABS-Kunststoff (Acrylnitril-Butadien-Styrol)
- Dichte Verschlussklappe DIN 18017, Teil 3
- Schutz gegen Verschmutzung mit aufgeklebtem Putzdeckel

Artikel-Nummer	Bezeichnung	Beschreibung	CHF exkl. MwSt./ vRG	CHF inkl. MwSt	vRG inkl. MwSt
6610020	GUS	Abgang seitlich	49.00	52.90	0.00
6610022	GUH	Abgang nach hinten	49.00	52.90	0.00
6610024	GUTS	Abgang seitlich, Ausführung tief mit Anschlagrahmen	52.00	56.20	0.00
6610035	MOBÜ	Montagebügel	29.00	31.30	0.00
6610091	ZR-ST	Zweitraumstützen mit Schrauben	12.50	13.50	0.00

Planungs- / Austauschhinweise

- GUS quadratische Klappe
- GUH quadratische Klappe
- GUTS ovale Klappe
- Die Standard-Gehäuse GUS / GUH sowie GUTS sind geeignet für das Einlegen in die Betondecke.



GEHÄUSE UNTERPUTZ ZU EINROHRVENTILATOR



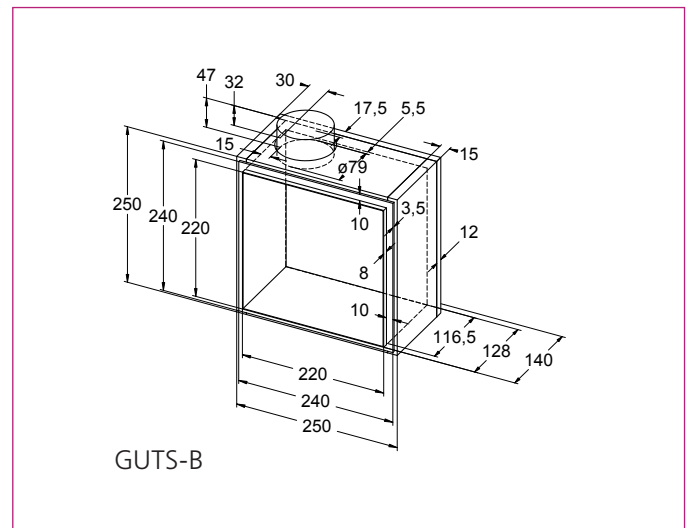
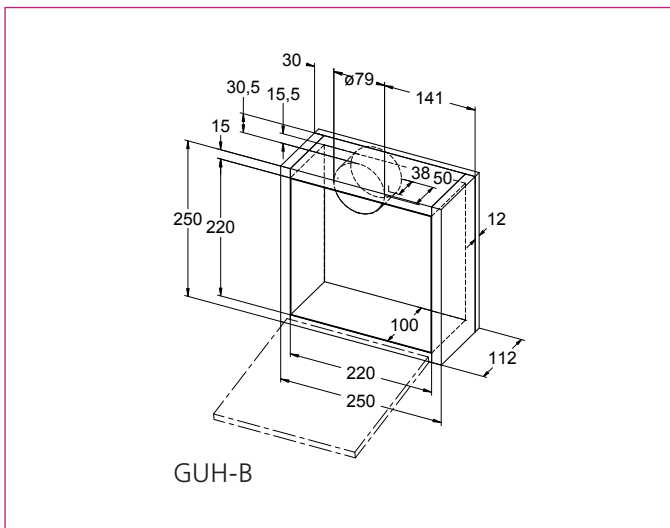
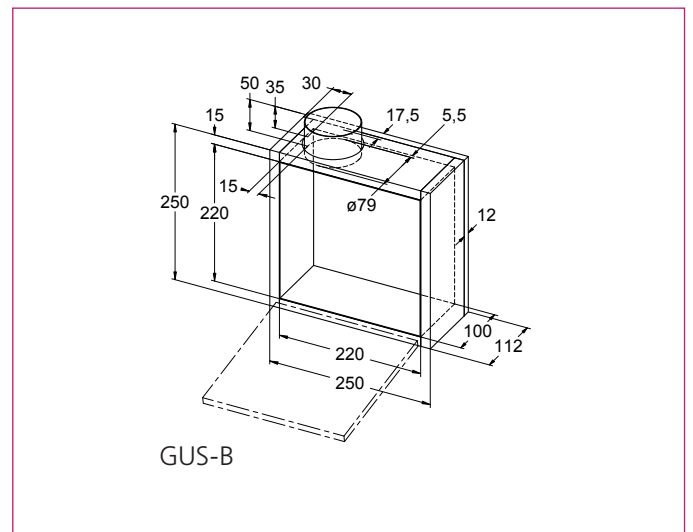
GEHÄUSE FÜR UNTERPUTZMONTAGE – MIT BRANDSCHUTZ K90

- Geeignet für Wand- oder Deckenmontage
- Gehäuse aus ABS-Kunststoff (Acrylnitril-Butadien-Styrol)
- Dichte Verschlussklappe DIN 18017, Teil 3
- Schutz gegen Verschmutzung mit aufgeklebtem Putzdeckel

Artikel-Nummer	Bezeichnung	Beschreibung	CHF exkl. MwSt / vRG	CHF inkl. MwSt	vRG inkl. MwSt
6610021	GUS-B	Abgang seitlich	89.00	96.10	0.00
6610023	GUH-B	Abgang nach hinten	89.00	96.10	0.00
6610025	GUTS-B	Abgang seitlich, Ausführung tief mit Anschlagrahmen	94.00	101.50	0.00
6610092	GUTS-B-L	Abgang seitlich links, Ausführung tief mit Anschlagrahmen	111.00	119.90	0.00
6610093	GUTS-B-R	Abgang seitlich rechts, Ausführung tief mit Anschlagrahmen	111.00	119.90	0.00
6610036	MOBÜ-B	Montagebügel	29.00	31.30	0.00

Planungs- / Austauschhinweise

- Die Standard-Gehäuse GUS / GUH sowie GUTS sind geeignet für das Einlegen in die Betondecke.
- Die Brandschutzummantelung ist K90 geprüft.
- Die Wandstärke für die Brandschutzgehäuse K90 beträgt 12 mm hinten und 15 mm seitlich.



EINROHRVENTILATOREINSATZ UNTERPUTZ



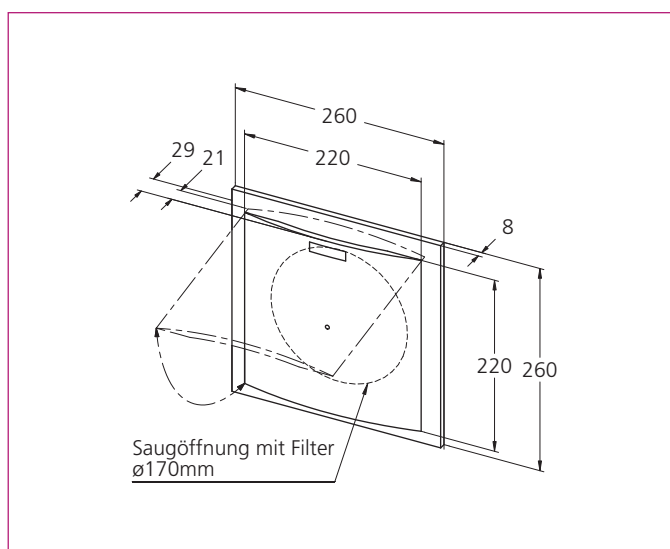
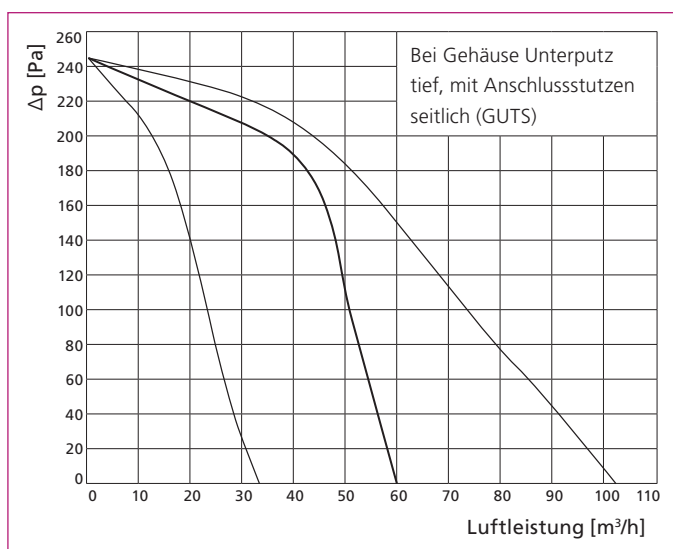
VENTILATOR FÜR UNTERPUTZMONTAGE (ERSATZ FÜR CESO 3000 / 3100)

- Aussenläufermotor mit dauergeschmiertem Kugellager
- Eingebauter Thermokontakt
- Schwingungsfreie Aufhängung des Einsatzes
- 3 mögliche Luftmengen (32 / 60 / 90 m³/h)
- Mit Betriebskontrolldiode zur Ventilatorüberwachung, Filterwechselanzeige
- Abdeckhaube mit bequemem Klappmechanismus für einfachen Filterwechsel
- Bedienung über einen bauseitigen Schalter / Lichtschalter

Technische Daten

Nennleistung	32 / 60 / 90 m³/h	Motorleistung	12 / 17 / 35 W
Drehzahl	1040 / 1400 / 2350 min-1	Nennstrom	0.10 / 0.11 / 0.12 A
Schalleistungspegel	26 / 35 / 42 dB(A)	Schutzart	IPX5
Elektrischer Anschluss	230/50 VAC/Hz	Lebensdauer (ca.)	44000 H

Artikel-Nummer	Bezeichnung	Beschreibung	CHF exkl. MwSt / vRG	CHF inkl. MwSt	vRG inkl. MwSt
6610012	VE 31	Ventilatoreinsatz, ohne Nachlauf	228.00	246.25	0.60
6610013	VE 31 N	Ventilatoreinsatz, mit Nachlauf (Einschaltverzögerung: 45 Sec. / Ausschaltverzögerung: 8 Min.)	248.00	267.85	0.60
6610019	VE 31 NC	Ventilatoreinsatz, mit Comfort – Nachlauf (Stufe 90 m³/h nicht möglich) (Einschaltverzögerung: 0 Sec. / Ausschaltverzögerung: 15 Min.)	248.00	267.85	0.60
6610037	VE 31 NH	Ventilatoreinsatz, mit Nachlauf und Feuchtesteuerung (Einschaltverzögerung: 45 Sec. / Ausschaltverzögerung: 8 Min.)	370.00	399.60	0.60
6610060	VE 31 NI	Ventilatoreinsatz, mit Nachlauf und Intervallsteuerung (Einschaltverzögerung: 45 Sec. / Ausschaltverzögerung: 8 Min.)	295.00	318.60	0.60
6610099	VE 31 NV	Ventilatoreinsatz mit einstellbarem Nachlauf (Einschaltverzögerung: 0 Sec. – 2.5 Min. / Ausschaltverzögerung: 3 – 20 Min.)	288.00	311.05	0.60





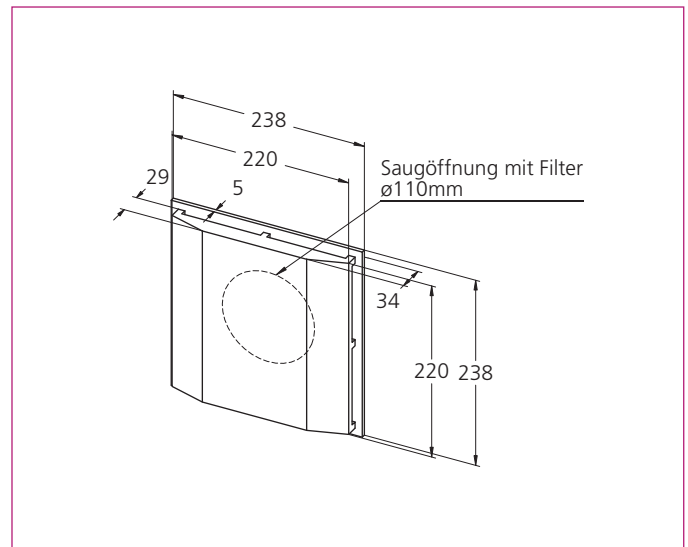
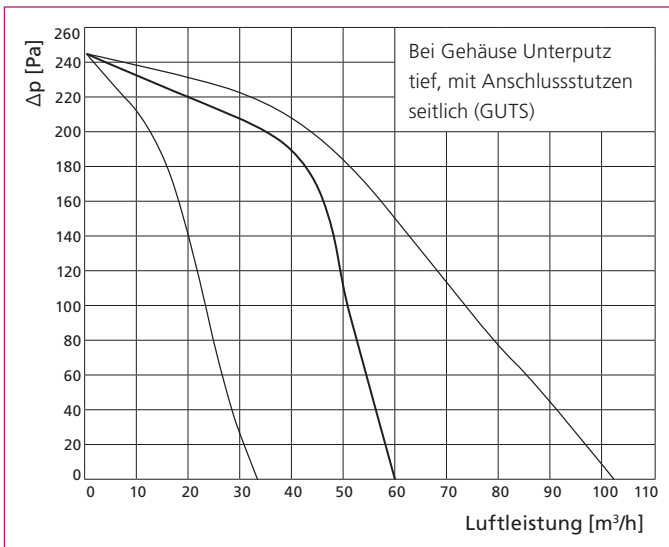
VENTILATOR FÜR UNTERPUTZMONTAGE (ERSATZ FÜR CESO 2000)

- Aussenläufermotor mit dauergeschmiertem Kugellager
- Eingebauter Thermokontakt
- Schwingungsfreie Aufhängung des Einsatzes
- 3 mögliche Luftmengen (32 / 60 / 90 m³/h)
- Sicherheitsverbindung zwischen Schallplatte und Abdeckhaube
- Bedienung über einen bauseitigen Schalter / Lichtschalter

Technische Daten

Nennleistung	32 / 60 / 90 m³/h	Motorleistung	11 / 17 / 35 W
Drehzahl	995 / 1350 / 2340 min-1	Nennstrom	0.09 / 0.11 / 0.12 A
Schallleistungspegel	26 / 35 / 42 dB(A)	Schutzart	IPX4
Elektrischer Anschluss	230/50 VAC/Hz	Lebensdauer (ca.)	44000 H

Artikel-Nummer	Bezeichnung	Beschreibung	CHF exkl. MwSt / vRG	CHF inkl. MwSt	vRG inkl. MwSt
6610010	VE 21	Ventilatoreinsatz, ohne Nachlauf	197.00	212.75	0.60
6610011	VE 21 N	Ventilatoreinsatz, mit Nachlauf (Einschaltverzögerung: 45 Sec. / Ausschaltverzögerung: 8 Min.)	219.00	236.50	0.60



EINROHRVENTILATOREINSATZ UNTERPUTZ



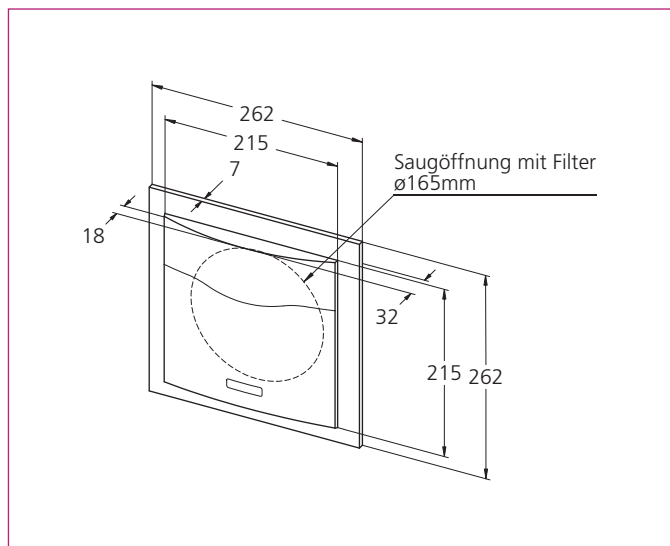
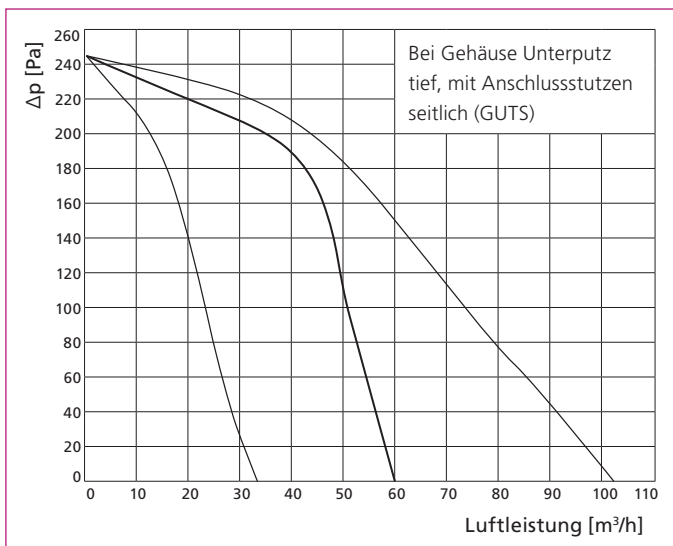
VENTILATOR FÜR UNTERPUTZMONTAGE (ERSATZ FÜR CESO 2100)

- Aussenläufermotor mit dauergeschmiertem Kugellager
- Eingebauter Thermokontakt
- Schwingungsfreie Aufhängung des Einsatzes
- 3 mögliche Luftmengen (32 / 60 / 90 m³/h)
- Sicherheitsverbindung zwischen Schallplatte und Abdeckhaube
- Bedienung über einen bauseitigen Schalter / Lichtschalter

Technische Daten

Nennleistung	32 / 60 / 90 m³/h	Motorleistung	11 / 17 / 35 W
Drehzahl	995 / 1350 / 2340 min-1	Nennstrom	0.09 / 0.11 / 0.12 A
Schalleistungspegel	26 / 35 / 42 dB(A)	Schutzart	IPX4
Elektrischer Anschluss	230/50 VAC/Hz	Lebensdauer (ca.)	44000 H

Artikel-Nummer	Bezeichnung	Beschreibung	CHF exkl. MwSt / vRG	CHF inkl. MwSt	vRG inkl. MwSt
6610061	VE 22	Ventilatoreinsatz, ohne Nachlauf	197.00	212.75	0.60
6610062	VE 22 N	Ventilatoreinsatz, mit Nachlauf (Einschaltverzögerung: 45 Sec. / Ausschaltverzögerung: 8 Min.)	219.00	236.50	0.60





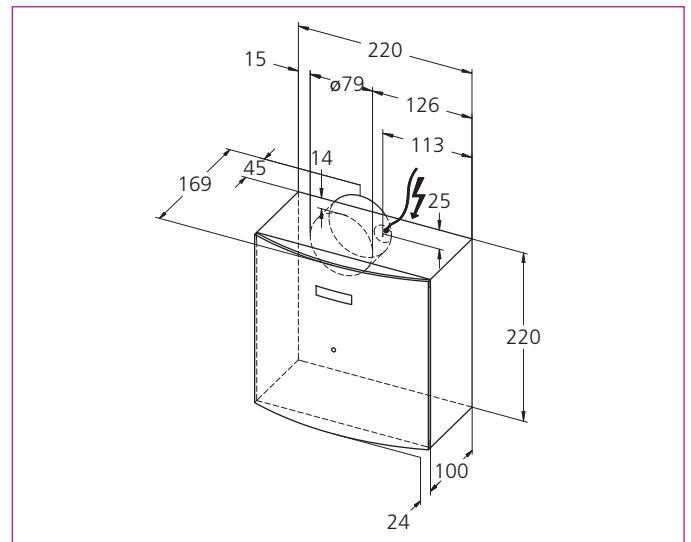
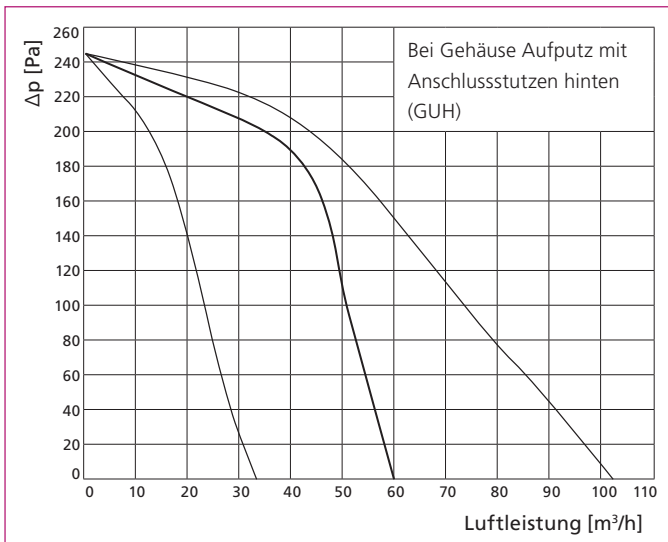
VENTILATOR FÜR AUFPUTZMONTAGE (ERSATZ FÜR CESO 3000 / 3100)

- Ventilator komplett mit Gehäuse und Abdeckhaube
- Aussenläufermotor mit dauergeschmiertem Kugellager
- Eingebauter Thermokontakt
- Schwingungsfreie Aufhängung des Einsatzes
- 3 mögliche Luftmengen (32 / 60 / 90 m³/h)
- Mit Betriebskontrolldiode zur Ventilatorüberwachung, Filterwechselanzeige
- Abdeckhaube mit bequemem Klappmechanismus für einfachen Filterwechsel
- Bedienung über einen bauseitigen Schalter / Lichtschalter
- Nicht mit Brandschutz erhältlich

Technische Daten

Nennleistung	32 / 60 / 90 m³/h	Motorleistung	12 / 17 / 35 W
Drehzahl	1040 / 1400 / 2350 min-1	Nennstrom	0.10 / 0.11 / 0.12 A
Schalleistungspegel	26 / 35 / 42 dB(A)	Schutzart	IPX5
Elektrischer Anschluss	230/50 VAC/Hz	Lebensdauer (ca.)	44000 H

Artikel-Nummer	Bezeichnung	Beschreibung	CHF exkl. MwSt / vRG	CHF inkl. MwSt	vRG inkl. MwSt
6610014	GA 31	Ventilator komplett, ohne Nachlauf	295.00	318.60	0.60
6610040	GA 31 NC	Ventilator komplett, mit Comfort – Nachlauf (Stufe 90 m³/h nicht möglich) (Einschaltverzögerung: 0 Sec. / Ausschaltverzögerung: 15 Min.)	315.00	340.20	0.60
6610041	GA 31 NH	Ventilator komplett, mit Nachlauf und Feuchtsteuerung (Einschaltverzögerung: 45 Sec. / Ausschaltverzögerung: 8 Min.)	420.00	453.60	0.60
6610084	GA 31 NI	Ventilator komplett, mit Nachlauf und Intervallsteuerung (Einschaltverzögerung: 45 Sec. / Ausschaltverzögerung: 8 Min.)	365.00	394.20	0.60
6610015	GA 31 N	Ventilator komplett, mit Nachlauf (Einschaltverzögerung: 45 Sec. / Ausschaltverzögerung: 8 Min.)	315.00	340.20	0.60



EINROHRVENTILATOR AUFPUTZ



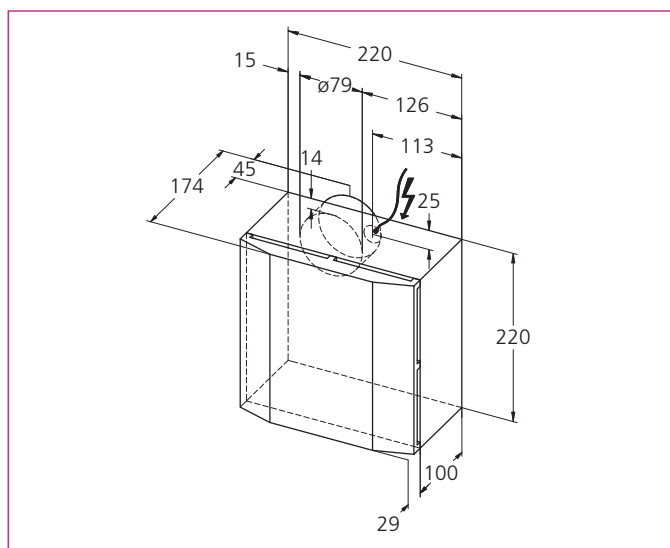
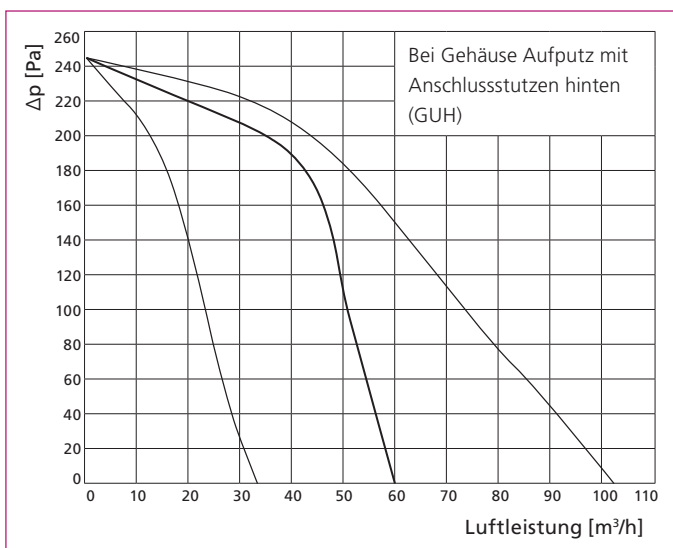
VENTILATOR FÜR AUFPUTZMONTAGE (ERSATZ FÜR CESO 2000 / 2100)

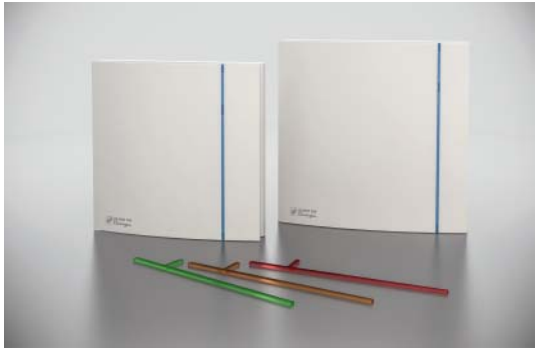
- Ventilator komplett mit Gehäuse und Abdeckhaube
- Aussenläufermotor mit dauergeschmiertem Kugellager
- Eingebauter Thermokontakt
- Schwingungsfreie Aufhängung des Einsatzes
- 3 mögliche Luftmengen (32 / 60 / 90 m³/h)
- Bedienung über einen bauseitigen Schalter / Lichtschalter
- Nicht mit Brandschutz erhältlich

Technische Daten

Nennleistung	32 / 60 / 90 m³/h	Motorleistung	11 / 17 / 35 W
Drehzahl	995 / 1350 / 2340 min-1	Nennstrom	0.09 / 0.11 / 0.12 A
Schalleistungspegel	26 / 35 / 42 dB(A)	Schutzart	IPX4
Elektrischer Anschluss	230/50 VAC/Hz	Lebensdauer (ca.)	44000 H

Artikel-Nummer	Bezeichnung	Beschreibung	CHF exkl. MwSt / vRG	CHF inkl. MwSt	vRG inkl. MwSt
6610075	GA 21	Ventilator komplett, ohne Nachlauf	255.00	275.40	0.60
6610076	GA 21 N	Ventilator komplett, mit Nachlauf (Einschaltverzögerung: 45 Sec. / Ausschaltverzögerung: 8 Min.)	275.00	297.00	0.60





DER SCHWINGUNGSFREIE, GERÄUSCHARME KLEINRAUMVENTILATOR

- Gehäuse und Flügel aus schlagfestem Kunststoff, weiss
- Elektrischer Anschluss unterputz
- Thermischer Überlastungsschutz
- Hochwertige, wartungsfreie Kugellager garantieren lange Lebensdauer in jeder Einbaulage
- Die in der Frontblende integrierte Farb-LED-Leiste kann problemlos und schnell durch drei weitere Farben (Gelb, Grün, Rot) ausgetauscht werden (im Lieferumfang enthalten).
- Integrierte Rückstauklappe

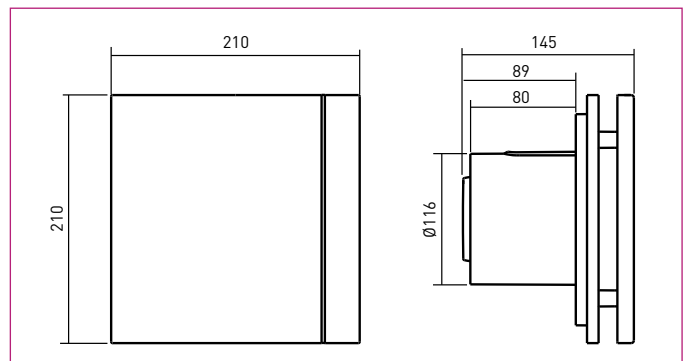
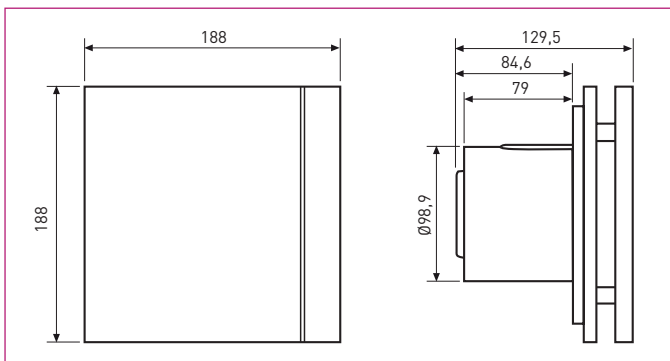
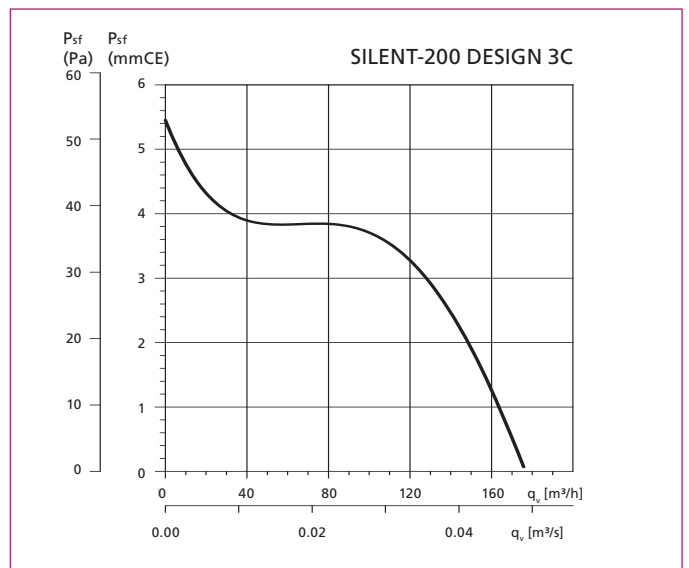
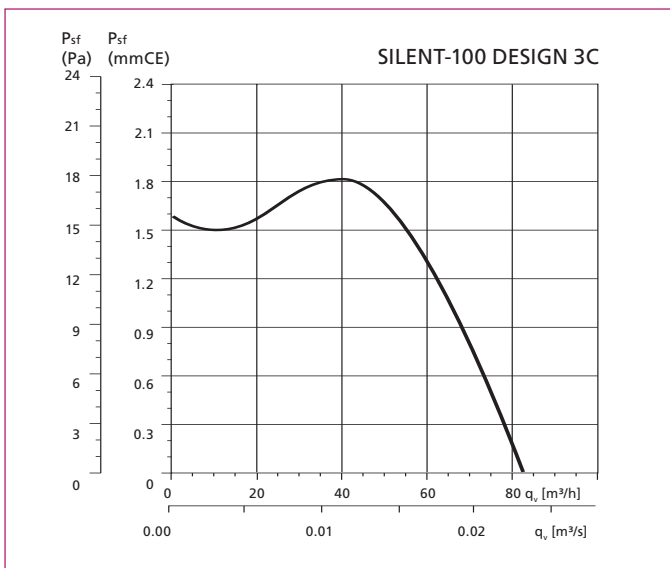
Technische Daten

Nennleistung	100: 80 m³/h 200: 175 m³/h
Drehzahl	2100 min⁻¹
Schallleistungspegel	100: 26.5 dB(A) 200: 35 dB(A)
Elektrischer Anschluss	100 / 200: 230 V
Motorleistung	100: 8 W 200: 16 W
Nennstrom	0.7 / 0.8 A

Schutzart	100 / 200: IP45
Schutzklasse	Klasse II
Max. zulässige Umgebungstemperatur	40° C
Abmessungen	100: Ø 100 mm 200: Ø 125 mm
Gewicht	100: 0.65 kg 200: 0.88 kg

Artikel-Nummer	Bezeichnung	Beschreibung	CHF exkl. MwSt / VRG	CHF inkl. MwSt	VRG inkl. MwSt
4010056	SILENT DESIGN 100 CZ	Ohne Nachlauf	198.15	214.00	0.60
4010057	SILENT DESIGN 100 CRZ	Mit Nachlauf	248.15	268.00	0.60
4010054	SILENT DESIGN 200 CZ	Ohne Nachlauf	231.50	250.00	0.60
4010055	SILENT DESIGN 200 CRZ	Mit Nachlauf	290.75	314.00	0.60

Hinweis: Weitere Grössen und Farben auf Anfrage.



ZUBEHÖR

STECKKLEMME / FILTER

Artikel-Nummer	Bezeichnung	Beschreibung	CHF exkl. MwSt / vRG	CHF inkl. MwSt
6610052	SK 3	Steckklemme, blau, 3-poolig L=Dauerphase / N=Neutralleiter / S=geschaltete Phase	3.80	4.10
6610031	VE 21-10	Ersatzfilter à 10 Stück Quadratisch Abmessung 15.5 x 15.5 cm Serie: VE21 (CESO 2000)	25.00	27.00
6610034	VE 22 / 31-10	Ersatzfilter à 10 Stück Rund – Durchmesser 16 cm Serie: VE22 / VE31 (CESO 2100 / 3000 / 3100)	25.00	27.00

ABDECKHAUBE

Artikel-Nummer	Bezeichnung	Beschreibung	CHF exkl. MwSt / vRG	CHF inkl. MwSt
6610048	FA 21	Abdeckhaube Serie: VE21 (CESO 2000)	46.00	49.70
6610063	FA 22	Abdeckhaube Serie: VE22 (CESO 2100)	46.00	49.70
6610049	FA 31	Abdeckhaube Serie: VE31 (CESO 3000 / 3100)	51.00	55.10

AUSGLEICHSRAHMEN

Artikel-Nummer	Bezeichnung	Beschreibung	CHF exkl. MwSt / vRG	CHF inkl. MwSt
6610089	AR DEOVENT	Ausgleichsrahmen Serie: Deovent	49.00	52.90

NACHLAUFRELAIS OHNE PLATINE ZU SERIE: VE21 / VE22 (CESO 2000 / 2100)

Artikel-Nummer	Bezeichnung	Beschreibung	CHF exkl. MwSt / vRG	CHF inkl. MwSt
6610057	NTE	Nachlaufrelais – ohne LED EV: 45 Sec. / AV: 8 Min. – nicht manipulierbar	45.00	48.60
6610028	NEP	Nachlaufrelais – ohne LED EV: 0 Sec. – 2.5 Min. / AV: 3 – 20 Min.	59.00	63.70
6610027	INEP	Intervall – Nachlaufrelais – ohne LED EV: 3 Sec. – 2.5 Min. / AV: 5 – 30 Min. / Intervall: 1 – 12 Std.	85.00	91.80

NACHLAUFRELAIS OHNE PLATINE ZU SERIE: VE31 (CESO 3000 / 3100)

Artikel-Nummer	Bezeichnung	Beschreibung	CHF exkl. MwSt / vRG	CHF inkl. MwSt
6610056	NTE-C	Comfort – Nachlaufrelais – mit LED EV: 0 Sec. – 32m³/h / AV: 15 Min. – 60 m³/h – nicht manipulierbar	49.00	52.90
6610026	NTE-L	Nachlaufrelais – mit LED EV: 45 Sec. / AV: 8 Min. – nicht manipulierbar	49.00	52.90
6610096	INEP-L	Intervall – Nachlaufrelais – mit LED EV: 45 Sec. / AV: 8 Min. / Intervall: 2 – 12 Std.	80.00	86.40
6610053	NTE-S	Nachlaufrelais – mit LED EV: 0 Sec. / AV: 8 Min. – nicht manipulierbar	48.00	51.85
6610080	NTEH	Nachlaufrelais – ohne LED mit Feuchtesensor EV: 45 Sec. / AV: 8 Min. – nicht manipulierbar	113.00	143.65

PLATINE

Artikel-Nummer	Bezeichnung	Beschreibung	CHF exkl. MwSt / vRG	CHF inkl. MwSt
6610065	PRINT 3000	Platine – ohne Relais Serie: VE21 / VE22 / VE31 (CESO 2000 – 3100)	27.50	29.70
6610064	PRINT 1000	Platine – mit Relais (Funktion wie NTE-Relais) Serie: VE21 / VE22 (CESO 2000 / 2100)	48.60	52.50

GERÄTESERIE 21 / 22

Ventilator Typ VE 21, VE 22, VE31, GA 21, GA 31 – Geräte ohne Nachlaufrelais (Direktanlauf)

Die Geräte dieser Baureihe verfügen über keinerlei elektronische Bauteile, welche die Laufzeit des Ventilators limitieren. Der Ventilator wird durch Betätigen des (Licht-) Schalters aktiviert und schaltet bei erneutem Betätigen wieder aus. Variabel einstellbar ist das Luftvolumen mit der jeweiligen Brücke (siehe Elektroschema).

Ventilator Typ VE21N, VE22N, GA21N – Geräte mit Nachlaufrelais

Das elektronische Relais steuert über einen (Licht-) Schalter den Ventilator. Das Relais bewirkt eine Einschaltverzögerung von 45 Sekunden, diese wird nicht aktiviert wenn der Schalter innerhalb der 45 Sekunden erneut betätigt wird. Beim Betätigen des Schalters nach Ablauf der Einschaltverzögerung läuft der Ventilator automatisch 8 Minuten nach. Die Einschaltverzögerung und Nachlaufzeit können nicht verändert werden. Variabel einstellbar ist das Luftvolumen mit der jeweiligen Brücke (siehe Elektroschema).

GERÄTESERIE 31

Ventilator Typ VE 31NC, GA 31NC – Geräte mit Comfort-Nachlaufrelais

Das elektronische Relais steuert über einen (Licht-) Schalter den Ventilator. Der Ventilator startet sofort auf der Grundleistung (32m³/h). Wird der Schalter innerhalb 45 Sekunden erneut betätigt, schaltet der Ventilator unverzüglich aus. Nach Ablauf dieser 45 Sekunden schaltet der Ventilator beim Verlassen des Raumes, resp. nach erneutem Betätigen des Schalters während 15 Minuten auf die hohe Leistungsstufe (60 m³/h). Diese Zeiteinheiten sind nicht veränderbar.

Während der Lichtschalter den Ventilator aktiviert, leuchtet die LED gelb. Während der Nachlaufzeit von 15 Minuten leuchtet die LED nicht. Nach 400 Betriebsstunden blinkt die LED – Filterwechsel ist empfohlen. Nach getätigtem Filterwechsel kann der Zustand durch dreimaliges Ein- und Ausschalten des Lichtschalters (innerhalb 5 Sekunden) quittiert werden. Die Betriebsstunden werden wieder von Null her gezählt.

Ventilator Typ VE 31NI, GA 31NI – Geräte mit Nachlauf- und Intervallrelais

Das elektronische Relais der Intervallsteuerung (2–12 h), steuert über einen (Licht-) Schalter den Ventilator. Das Relais bewirkt eine Einschaltverzögerung von 45 Sekunden, diese wird nicht aktiviert wenn der Schalter zuvor betätigt wurde. Beim Betätigen des Schalters nach Ablauf der 45 Sekunden Verzögerung läuft der Ventilator automatisch 8 Minuten nach. Variabel einstellbar ist das Luftvolumen mit der jeweiligen Brücke (siehe Elektroschema).

Am Relais kann die Intervall-Zeit eingestellt werden (2–12 h). Wird der Lichtschalter nicht betätigt, so startet das Relais automatisch den Nachlaufzyklus von 8 Minuten. Die Einschaltverzögerung und Nachlaufzeit können nicht verändert werden. Während des Nachlaufbetriebs leuchtet die LED nicht.

Nach 400 Betriebsstunden blinkt die LED – Filterwechsel ist empfohlen. Nach getätigtem Filterwechsel kann der Zustand durch dreimaliges Ein- und Ausschalten (innerhalb 5 Sekunden) des Lichtschalters quittiert werden. Die Betriebsstunden werden wieder von Null her gezählt.

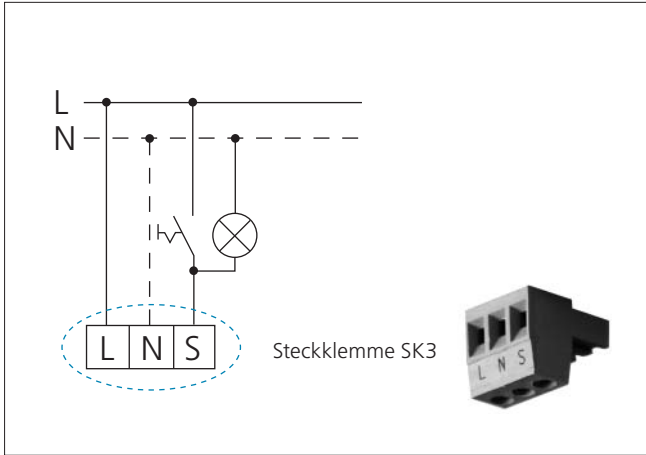
Ventilator Typ VE 31NH, GA 31NH – Geräte mit Nachlaufrelais mit Feuchtesteuerung

Das elektronische Relais, welches in der Anschlussdose eingebaut ist, steuert über einen (Licht-) Schalter den Ventilator. Das Relais bewirkt eine Einschaltverzögerung von 45 Sekunden, diese wird nicht aktiviert wenn der Schalter zuvor betätigt wurde. Beim Betätigen des Schalters nach Ablauf der Einschaltverzögerung läuft der Ventilator automatisch 8 Minuten nach. Die Einschaltverzögerung und Nachlaufzeit können nicht verändert werden. Variabel einstellbar ist das Luftvolumen mit der jeweiligen Brücke (siehe Elektroschema).

Übersteigt die relative Feuchtigkeit im Raum 80% so schaltet der Ventilator ein, bis eine Feuchtigkeit von 70% unterschritten wird, längstens aber für 2 Stunden. Nach Ablauf dieser 2 Stunden ist die Feuchtigkeitsüberwachung für 22 Stunden deaktiviert. Unterschreitet der Raum während des Ventilatorbetriebs die 70% Feuchte, bewirkt das Relais eine Nachlaufzeit von 8 Minuten zum Austrocknen der Luftleitungen. Der Ventilator startet anschliessend wieder im normalen Modus.

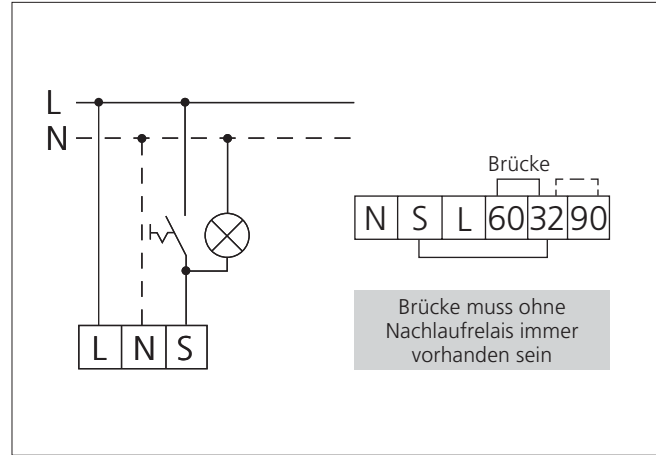
Der Ventilatorbetrieb kann jederzeit durch 3 maliges Ein- und Ausschalten (innerhalb 5 Sekunden) ausgeschaltet werden.

Anschlusschema für Steckklemme SK3



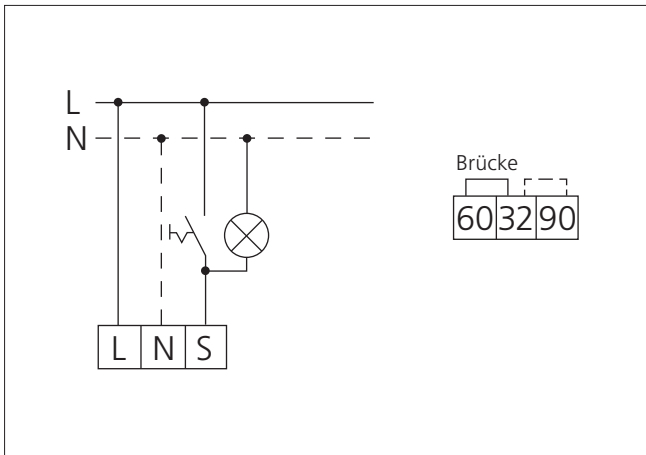
Anschlusschema für Ventilatoren ohne Nachlauf

Produktreihe: VE21, VE22, VE31, GA21, GA31



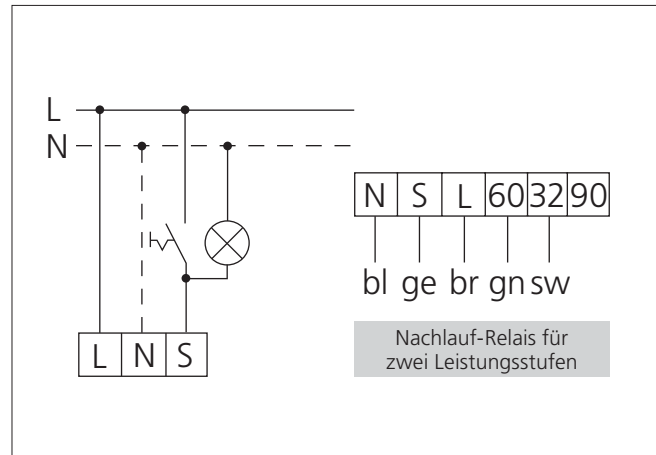
Anschlusschema für Ventilatoren mit Nachlauf

Produktreihe: VE21N, VE22N, GA21N

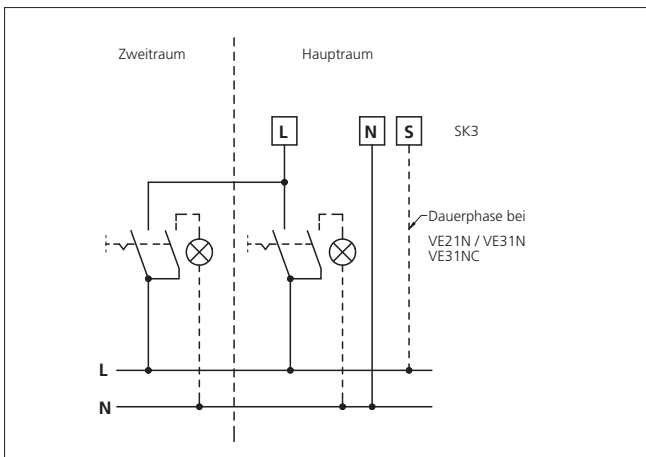


Ventilatoren mit Comfort – Nachlauf

Produktreihe: VE31NC, GA31NC



Ansteuerung über Lichtschalter zweier Räume



Legende

- L = Dauerphase
- N = Neutraleiter
- S = Geschaltete Phase
- 60 = Klemme zur Ansteuerung einer 60m³/h Luftmenge (standard)
- 32 = Klemme zur Ansteuerung einer 32m³/h Luftmenge
- 90 = Klemme zur Ansteuerung einer 90m³/h Luftmenge
- bl = Blauer Draht des Nachlaufrelais
- ge = Gelber Draht des Nachlaufrelais
- br = Brauner Draht des Nachlaufrelais
- gn = Grüner Draht des Nachlaufrelais
- sw = Schwarzer Draht des Nachlaufrelais

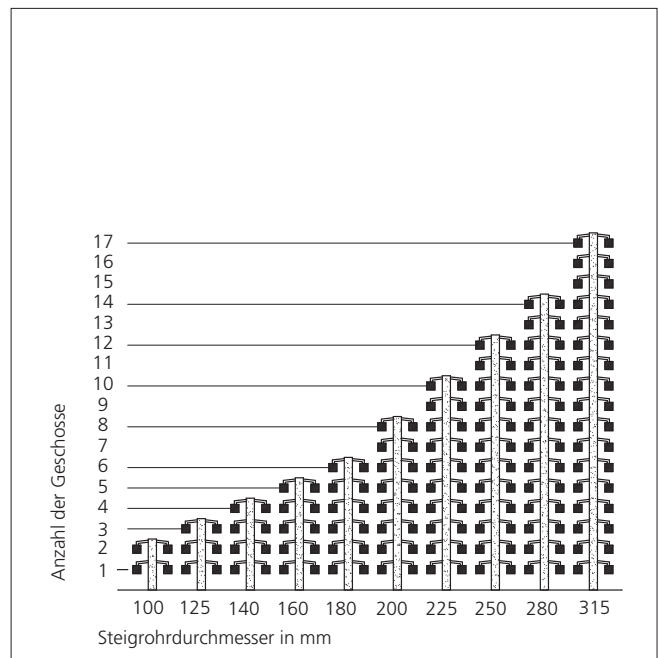
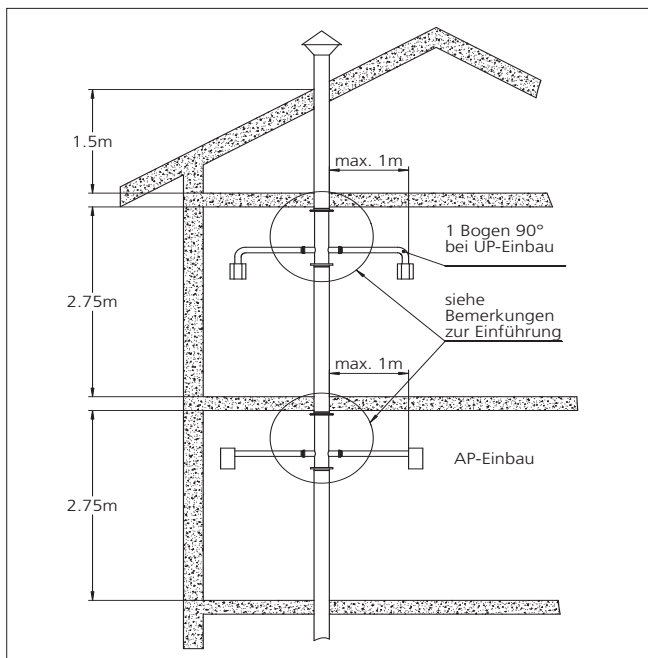
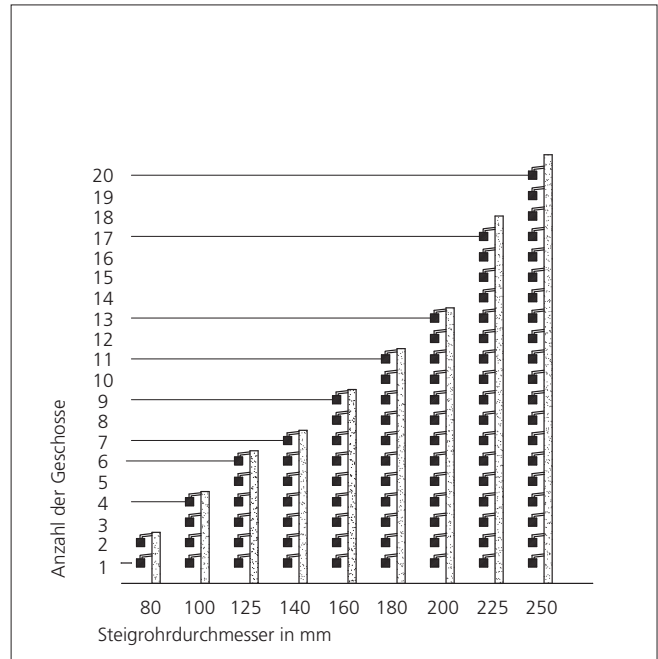
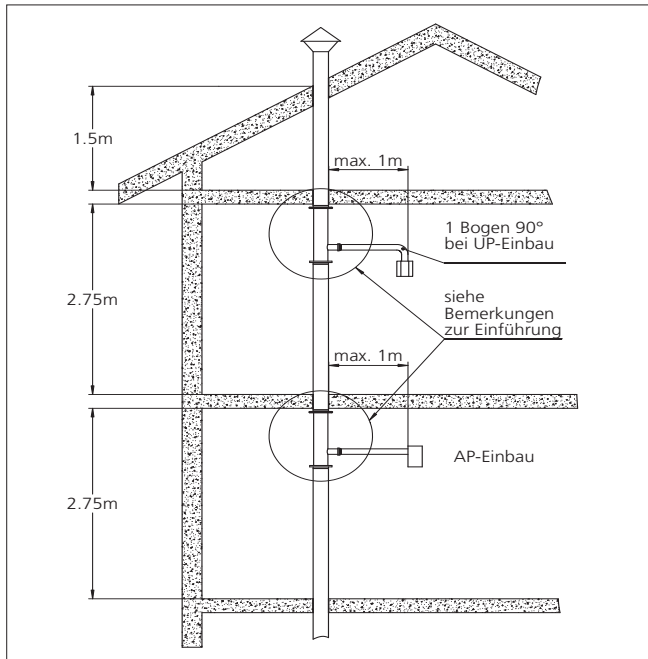
Erklärung:

- Netzanschluss 1L, 230 VAC, 50 Hz
- 32 m³/h: keine Brücke
- 60 m³/h: Brücke bei Klemme 32 + 60 (standard)
- 90 m³/h: Brücke bei Klemme 32 + 90

BESTIMMUNG DER DURCHMESSER VON HAUPTLEITUNGEN

Für die vereinfachte Auslegung wurden die Vorschriften der DIN 18017, Teil 3 in die unten stehenden Diagramme/Zeichnungen eingearbeitet.

Bad oder WC:



Diese vereinfachte Auslegung hat ihre Gültigkeit, solange folgende Voraussetzungen eingehalten werden:

- Planmäßiger Volumenstrom von 60 m³/h (Auslegungen für 100 m³/h können angefordert werden)
- Gleichzeitiger Betrieb aller Lüfter
- Maximale Geschosshöhe 2.75 m
- Gerade Rohrführung ohne Verzüge
- Maximale Rohrlänge von 1.5 m ab letztem Gerät bis zum Luftaustritt über Dach
- Maximal 60 Pa Druckdifferenz zwischen entlüfteten Räumen und Ausblasöffnung

AUSTAUSCHSPIEGEL

CESO 2000 & 2100 Einrohrlüfter -> WESCOvent Serie VE21 / VE22 Gebläse-Einsatz und Abdeckhaube für UP-Modell

Bezeichnung Cesovent	Artikel ZCC	Produkt WESCO	Artikelnummer WESCO
UPE (10 502020) Gebläse-Einsatz mit 3 Luftmengen, Direktschaltung	200 000	VE21 Ventilator-Einsatz 3 Luftmengen, mit Abdeckhaube, Direktschaltung	661 00 10
UPEN Ceso2000 (10 502021) / 10 502025 Gebläse-Einsatz mit 3 Luftmengen, mit Nachlaufrelais NTE eingebaut		VE21N Ventilator-Einsatz 3 Luftmengen, mit Abdeckhaube und Nachlaufrelais	661 00 11
UPEN Ceso2100 (10 504021) Gebläse-Einsatz mit 3 Luftmengen, mit Nachlaufrelais NTE eingebaut	200 010	VE22N Ventilator-Einsatz 3 Luftmengen, mit Abdeckhaube und Nachlaufrelais Eurovent / Euron	661 00 62

CESO 3100 Einrohrlüfter -> WESCOvent Serie VE31 Gebläse-Einsatz und Abdeckhaube für UP-Modell

Bezeichnung Cesovent	Artikel ZCC	Produkt WESCO	Artikelnummer WESCO
GTE (10 505020) Gebläse-Einsatz mit 3 Stufen, Direktschaltung, mit Betriebskontrolle	300 000	VE31 Ventilator-Einsatz 3 Luftmengen, mit Abdeckhaube, Direktschaltung, mit Betriebskontrolle	661 00 12
GTEN (10 505021) Gebläse-Einsatz mit 3 Stufen, mit Nachlaufrelais NTE eingebaut, mit Betriebskontrolle/Filterkontrollanzeige	300 010	VE31NC Ventilator-Einsatz 2 Luftmengen, mit Abdeckhaube und COMFORT-Nachlaufrelais, mit Betriebskontrolle/ Filterkontrollanzeige	661 00 19
GTENH (10 505024) Gebläse-Einsatz mit 3 Stufen, mit Feuchtsteuerung und Nachlaufrelais NTE H eingebaut, ohne Filterkontrollanzeige	300 020	VE31NH Ventilator-Einsatz 3 Luftmengen, mit Abdeckhaube und Feuchtsteuerung, Nachlaufrelais NTE H eingebaut, ohne Filterkontrollanzeige (LED)	661 00 37
		NTE-C COMFORT-Nachlaufrelais mit LED	661 00 26
CESO 2500 UP	10 502026	VE 31N	661 00 13

CESO 3100 Einrohrlüfter -> WESCOvent Serie GA31 – Aufputz | Gebläse-Einsatz und Abdeckhaube für AP-Modell komplett (Gehäuse, Gebläse und Abdeckhaube)

Bezeichnung Cesovent	Artikel ZCC	Produkt WESCO	Artikelnummer WESCO
GTA (10 505030) Gebläse-Einsatz mit 3 Stufen, Direktschaltung, mit Betriebskontrolle	300 100	GA31 Gehäuse Aufputz, Ventilator-Einsatz mit Abdeckhaube, Direktschaltung mit Betriebskont- rolle	661 00 14
GTAN (10 505031) Gebläse-Einsatz mit 3 Stufen, Direktschaltung, mit Betriebskontrolle	300 110	GA31NC Gehäuse Aufputz, Ventilator-Einsatz mit Abdeckhaube und COMFORT-Nachlaufrelais	661 00 40
GTANH (10 505034) Gebläse-Einsatz mit 3 Stufen, mit Feuchtsteuerung und Nachlaufrelais NTE H eingebaut, ohne Filterkontrollanzeige	300 120	GA31NH Gehäuse Aufputz, Ventilator-Einsatz 3-stufig, mit Abdeckhaube und Feuchtsteuerung, Nachlaufre- lais NTE H eingebaut, ohne Filterkontrollanzeige (LED)	661 00 41
APN Ceso 2000	10 502031	GA21N	661 00 76

Gehäuse Unterputz ohne Brandschutz

Bezeichnung Cesavent	Artikel ZCC	Produkt WESCO	Artikelnummer WESCO
GTO (10 505000) Unterputz-Einbaukasten, Stutzen oben/seitlich, Tiefe: 120 mm	300 200	GUTS Gehäuse tief Unterputz, Stutzen seitlich/oben	661 00 24
GSO (10 502000) Unterputz-Einbaukasten, Stutzen oben/seitlich, Tiefe: 100 mm	300 220	GUS Gehäuse Unterputz, Stutzen seitlich/oben	661 00 20
GSH (10 502001) Unterputz-Einbaukasten, Stutzen hinten, Tiefe: 100 mm	300 240	GUH Gehäuse Unterputz, Stutzen hinten	661 00 22

Gehäuse Unterputz mit Brandschutz

Bezeichnung Cesavent	Artikel ZCC	Produkt WESCO	Artikelnummer WESCO
GTOB (10 505220) Unterputz-Einbaukasten, Stutzen oben/seitlich, Tiefe: 120 mm	300 210	GUTS-B Gehäuse tief Unterputz, Stutzen seitlich/oben	661 00 25
GSOB (10 502220) Unterputz-Einbaukasten, Stutzen oben/seitlich, Tiefe: 100 mm	300 230	GUS-B Gehäuse Unterputz, Stutzen seitlich/oben	661 00 21
GSHB (10 502221) Unterputz-Einbaukasten, Stutzen hinten, Tiefe: 100 mm	300 250	GUH-B Gehäuse Unterputz, Stutzen hinten	661 00 23

CESO 2000 & 2100 Einrohrlüfter -> WESCOvent Serie VE21 / VE22 Gebläse-Einsatz und Abdeckhaube für UP-Modell

Bezeichnung Cesavent	Artikel ZCC	Produkt WESCO	Artikelnummer WESCO
Ersatzfilter zu CESO 2000, Pack à 10 Stück	502 200	Ersatzfilter zu Serie VE21, Pack à 10 Stück	661 00 31
Ersatzfilter zu CESO 2100, 3000 und 3100, Pack à 10 Stück	503 200	Ersatzfilter zu Serie VE31, Pack à 10 Stück	661 00 34
MB, Montagebügel zu Unterputz-Einbaukasten GTO, GSO, GSH	502 222	Montagebügel MOBÜ	661 00 35
MB(B) Montagebügel zu Unterputz-Einbaukasten mit Brandschutz GTOB / GSOB / GSHB	502 224	Montagebügel MOBÜ-B, mit Brandschutz	661 00 36
INEP Intervall-Relais 1–12 Std., IV-Zeit einstellbar, MP zu UPE / GTE	700 565	INEP Intervallrelais zu Ventilator-Einsatz ohne Nachlaufrelais (VE21)	661 00 27
		INEP-L Intervallrelais zu Ventilator-Einsatz ohne Nachlaufrelais (VE31)	661 00 96
	700400	NTE Nachlaufrelais ohne LED	661 00 57

DEOVENT

Ersatz-Einbau von VE21 / VE21N (ehemals Deovent UP2NV / UP2NH) in bestehendes Gehäuse Typ Deovent	Artikelnummer WESCO
VE21N Ventilator-Einsatz 3-Luftmengen, mit Abdeckhaube und Nachlaufrelais 10 503031 / 10 503034	661 00 11
Steckklemme SK 3	661 00 52
Ausgleichsrahmen Deovent	661 00 89

Offizielle vRG Tarif- und Geräteliste für SENS Geräte

Recyclinggebühr für Haushaltgeräte (vRG), gültig ab 1. Januar 2016

Kat.	Geräte-kategorie	CHF exkl. MwSt	inkl. MwSt
1	< 0.249 kg	0.18	0.20
2	0.25 – 4,990 kg	0.56	0.60
3	5.00 – 14,990 kg	2.31	2.50
4	15.00 – 24,990 kg	5.56	6.00
5	25.00 – 69,990 kg	11.11	12.00
6	70.00 – 139,990 kg	18.52	20.00

Konditionen:

- Verpackt, ab Lager, ohne Montage, ab CHF 1'000.– franko Domizil CH
- Porto-/Frachtkosten
 - Baustellenlieferungen unabhängig Warenwert CHF 150.00
 - Palette 80 x 120 cm CHF 69.00 / Stk.
 - Paket gross CHF 18.00 / Stk.
 - Paket klein CHF 12.00 / Stk.
- Materialrücknahmen werden mit 10% Bearbeitungsgebühr belastet
- Zahlung: 30 Tage netto
- Preis und Konstruktionsänderungen vorbehalten
- Preisangabe

fettgedruckt inkl. MWST

- normal gedruckt exkl. MWST
- Preise exkl. vorgezogener Recyclinggebühr
- Garantiedauer 24 Monate ab Verkaufs- bzw. Lieferdatum an den Endverbraucher
- Gemäss unseren allgemeinen Geschäftsbedingungen



Erleben Sie die Luftkompetenz
von WESCO im stilhaus Rothrist –
direkt an der A1

Telefon +41 (0)56 438 13 13
Mo–Fr 10–19 Uhr | Sa 10–18 Uhr

WESCO AG
Küchenlüftung

Tägerhardstrasse 110
CH-5430 Wettingen

Fachhandel
Verkauf / Beratung
Tel. +41 (0)56 438 10 40

Privatkunden / Kundendienst
Tel. +41 (0)56 438 10 10
Fax +41 (0)56 438 10 20

elfa@wesco.ch
www.wesco.ch

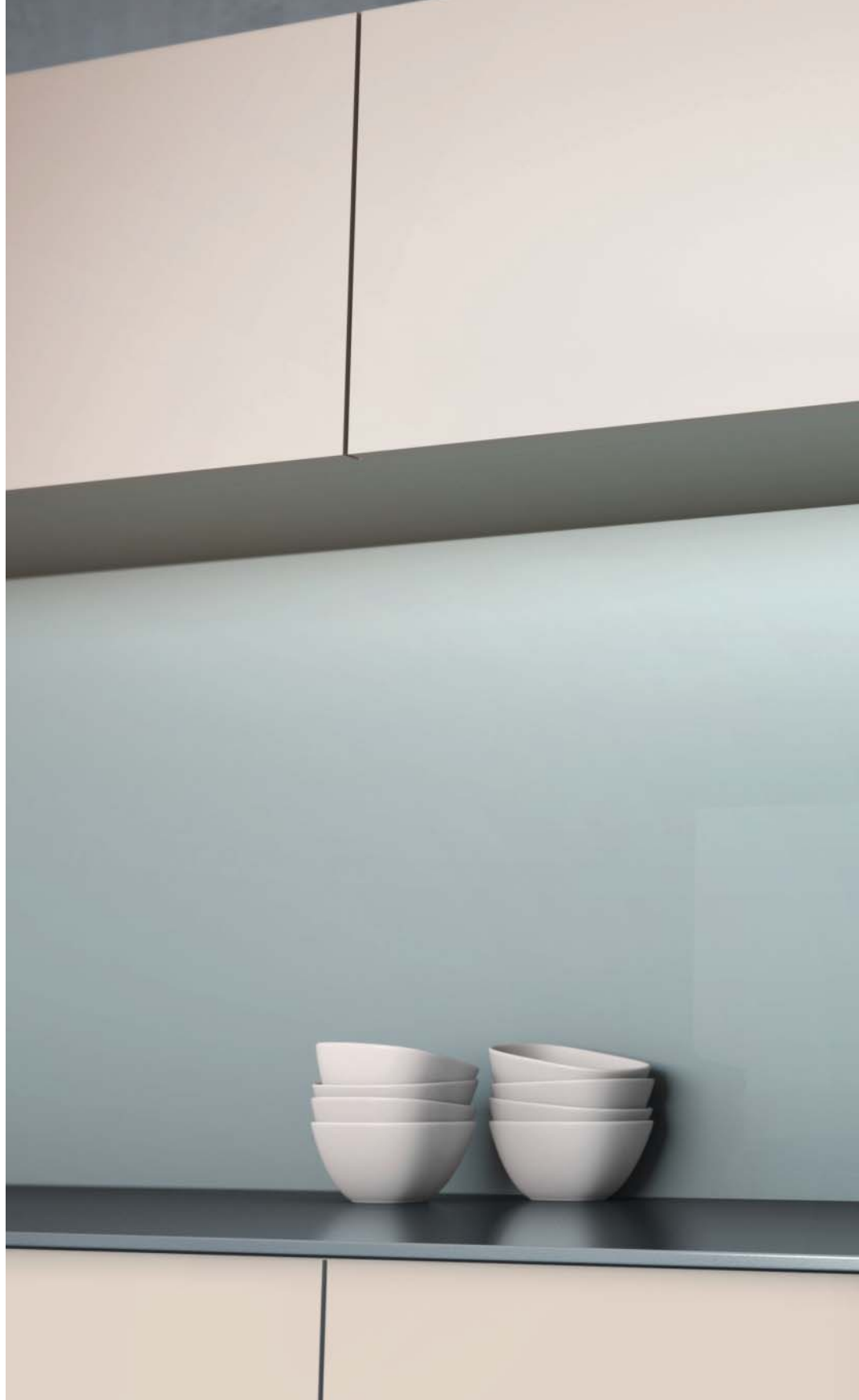
WESCO AG
Aération de cuisine

Route de Denges 28F
CH-1027 Lonay

Vente / Service après-vente /
Pièces de rechange

Tél. +41 (0)21 811 48 11
Fax +41 (0)21 811 48 12

elfa@wesco.ch
www.wesco.ch



WESCO