



Plans de cuisson aspirants: les renforts arrivent

WESCO Piana Compact et Piana Start

www.wesco.ch/fr/piana



WESCO

57
0

II

⏻



La symbiose idéale entre une plaque à induction et un aérateur

La nouvelle série WESCO Piana sollicite la créativité culinaire en dégagant l'horizon visuel autour d'une ergonomie libérée de tout obstacle. Cette technologie dernier cri allie cuisson à induction et aération puissante tout en restant affleurée. L'aspiration des vapeurs ne passe plus par le haut, mais par le bas. Une recette efficace et silencieuse.

Design minimaliste, commande intégrée Touchslide, grille d'aspiration noir mat : les modèles Piana régaleront les yeux dans toutes les cuisines.

Cette technologie novatrice est d'autant plus accessible que son rapport qualité-prix est excellent.

Une création signée WESCO, le spécialiste suisse de l'aération.

Piana Compact et Piana Start

Nouveaux plans de cuisson aspirants, faciles à poser, faciles à utiliser, faciles à nettoyer – la solution idéale pour l’habitat collectif.



Plan de cuisson à induction avec aérateur catabatique

L’induction génère un transfert immédiat de la chaleur à l’ustensile de cuisson. Le plan de cuisson – en verre résistant aux rayures – reste froid, la consommation d’énergie est plus faible qu’avec un plan vitrocéramique classique et le nettoyage du plan de cuisson est plus facile, car rien ne peut brûler.

Mais le principal atout de l’induction réside dans sa rapidité, sa flexibilité et sa réactivité aux changements de température. Le curseur intégré, qui réagit dès qu’on l’effleure – par simple pression ou glissement du doigt –, permet de réguler les quatre zones de cuisson.

Aérateur efficace, agréablement silencieux

Centré au milieu du plan de cuisson, l’aérateur est doté de la fonction AutoRun®Plus. Une fois qu’elle est activée, il s’autorégule en suivant la cuisson, ce qui garantit la qualité de l’air dès le début de la cuisson. De plus, l’aérateur adapte son régime d’aspiration de manière autonome à la puissance de cuisson et se met en arrêt temporisé dès qu’on coupe les feux. L’aérateur est insonorisé et fonctionne sans bruit.

Le plaisir de cuisiner reste entier, car il n’est pas grignoté par des bruits indésirables.

Utilisation et nettoyage faciles

Sans obstacle: le plan de cuisson avec aérateur affleuré s'insère sans cadre dans le plan de travail. Déplacer poêles et marmites ne nécessite aucun effort.

La grille et les filtres de dégraissage sont résistants au lave-vaisselle et peuvent être facilement enlevés par le haut. Le carter amovible est facile à nettoyer. Impossible de faire plus simple !

Aération multimode

Le choix du mode d'aération – évacuation ou recyclage – dépend des spécificités du bâtiment et de la cuisine.

En mode recyclage, deux variantes de désodorisation sont possibles: un filtre à charbon actif, à régénérer au four tous les deux à trois mois, puis à remplacer tous les trois ans, ou un filtre de désodorisation zéro entretien PlasmaMade®, qui neutralise directement les odeurs.



Piana Compact – L'évidence même

WESCO Piana Compact mesure 60 cm de largeur – ce qui fait honneur à son nom. Ce nouveau plan de cuisson aspirant à induction élargit le champ des possibles, par exemple dans les petits appartements en location, en mansarde ou de vacances, partout là où espace et budget sont contraignants.

Piana Compact intéressera aussi les coopératives d'habitation, les investisseurs tant privés que publics appelés à densifier durablement le bâti, ainsi que les exploitants de maisons intergénérationnelles ou d'appartements pour seniors – c'est-à-dire tous ceux qui recherchent une solution compacte avec un rapport qualité-prix attrayant.



Dimensions selon euronorme, applications multiples, en particulier dans l'habitat collectif



← Largeur du plan de cuisson : 600 mm →

Piana Start – tout simplement génial

De la place ? Du plaisir à cuisiner à l'induction avec un plan de cuisson aspirant ? Une qualité de l'air parfaite et une vision dégagée sur l'intérieur ? Des possibilités de conception quasi illimitées ? Une aération qui module sa vitesse automatiquement ? Un rapport qualité-prix qui répond à vos attentes et qui est juste idéal dans votre situation ?

Piana Start est votre solution: dotée de toutes les caractéristiques d'un plan de cuisson aspirant moderne d'une largeur de 83 cm, cette nouveauté est le meilleur produit actuellement disponible sur le marché suisse.



Piana Start – zones de cuisson de tailles différentes convenant à une batterie de cuisine complète

← Largeur du plan de cuisson: 830 mm →

Solutions de filtrage novatrices au service de la qualité de l'air

En mode recyclage, deux variantes de désodorisation sont possibles : un filtre à charbon actif régénérable ou le filtre de désodorisation zéro entretien PlasmaMade® – certes un peu plus onéreux, mais d'une longévité égale à celle du plan de cuisson.

Entretien réduit

Contrairement au filtre de désodorisation PlasmaMade®, qui neutralise les odeurs, le filtre à charbon actif retient les odeurs. Pour régénérer le charbon actif, les filtres devraient être chauffés au four tous les deux à trois mois, puis remplacés tous les deux à trois ans. Pour garantir un parfait fonctionnement, WESCO propose un service après-vente pour les filtres et toute question à ce propos :

www.wesco.ch/service-filtres



Filtre à charbon actif Piana Start



Filtre à charbon actif Piana Compact

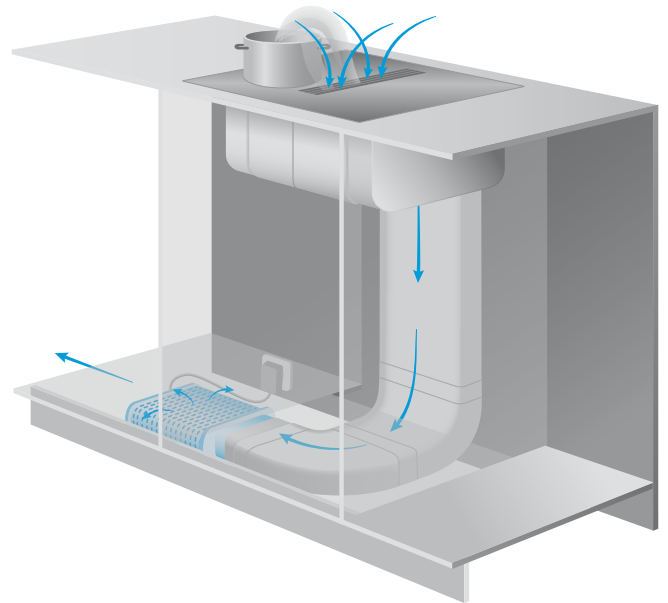


Remplacer les cassettes à charbon actif est très facile.

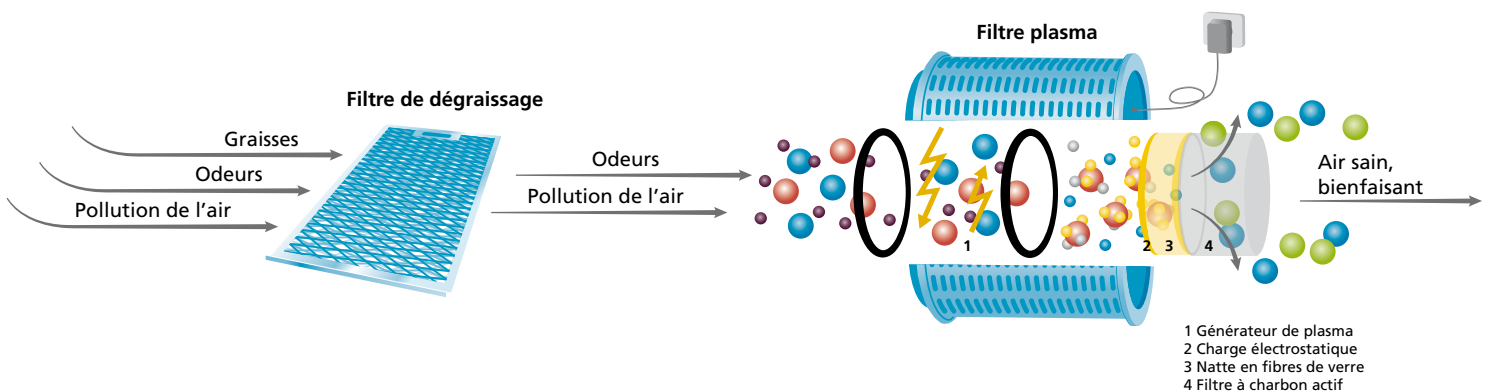
Zéro entretien

Le filtre de désodorisation PlasmaMade® – discrètement logé dans le socle – améliore la qualité de l'air ambiant en associant plasma, ionisation et filtrage électrostatique et élimine les odeurs durablement. Ce procédé de désodorisation convertit l'air filtré en air quasi pur par réaction naturelle.

Les avantages sont évidents, non seulement pour les utilisateurs, mais aussi pour les propriétaires: aucune question de locataire au sujet du remplacement des filtres ou de la qualité de l'air (pas non plus de dépôts graisseux sur les meubles de cuisine, les parois et les plafonds), aucune intervention en cas de changement de locataire.



Le filtre de désodorisation zéro entretien PlasmaMade® prend discrètement place dans le socle et dure aussi longtemps que le plan de cuisson. Comme il est ultra-silencieux, son fonctionnement est confirmé par un témoin lumineux LED bleu, qui peut être placé n'importe où.



- 1 Générateur de plasma
- 2 Charge électrostatique
- 3 Natte en fibres de verre
- 4 Filtre à charbon actif

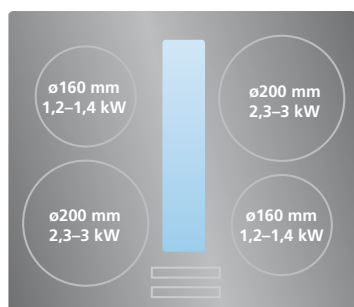
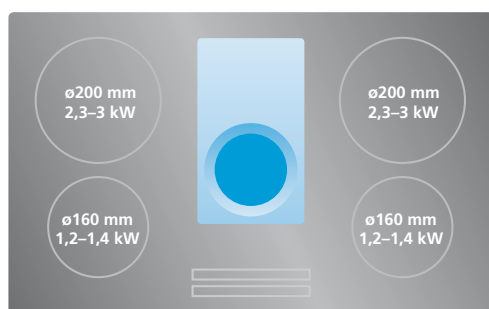
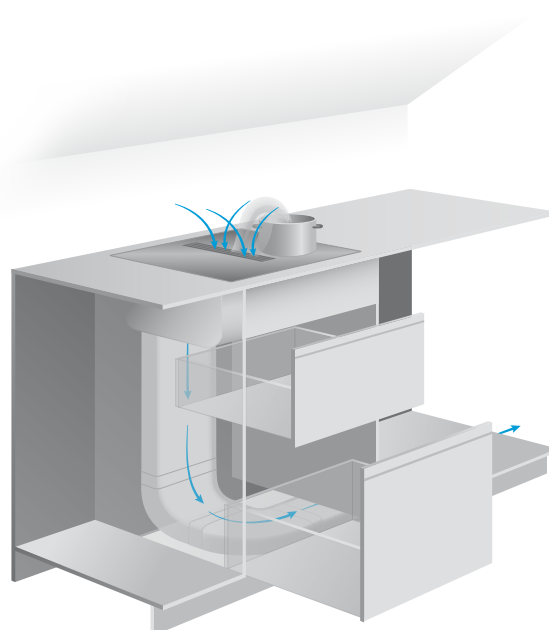
Que des avantages

Les nouveaux modèles WESCO Piana Compact et Piana Start alignent les avantages : l'alliance de l'induction et de l'aération catabatique ne correspond pas seulement aux technologies les plus récentes, mais elle répond aussi aux besoins du marché. Ce qui est particulièrement intéressant dans le domaine de l'habitat collectif.

Ces modèles sont esthétiques et conviennent à tous les types de cuisine. Ils sont résistants, puissants, faciles à utiliser et particulièrement silencieux. Le tout à un prix attrayant.

Piana Compact – le génie de l'espace

Horizon dégagé sur l'espace de vie – voilà une raison de plus pour cuisiner avec plaisir, mais surtout pour placer le plan de cuisson là où on ne l'aurait jamais imaginé, que ce soit devant une fenêtre, dans une mansarde ou dans une micro-cuisine. Flexibilité est le maître mot. Et en plus, cette solution économise de la place en faisant passer la gaine dans le socle, ce qui préserve l'espace de rangement dans le meuble inférieur.



Piana Compact et Piana Start – pour cuisiner sans obstacle

Les quatre zones de cuisson s'adaptent à toutes les tailles de marmites et les puissances disponibles de 1,2 à 3 kW couvrent tout l'éventail de ce qu'il faut avoir pour concocter un magnifique menu à plusieurs services. La pose affleurée du plan de cuisson facilite de plus le déplacement des marmites, même par-dessus l'aérateur. Et quand le plan de cuisson est au repos, sa surface robuste fait office de plan de travail résistant aux rayures.

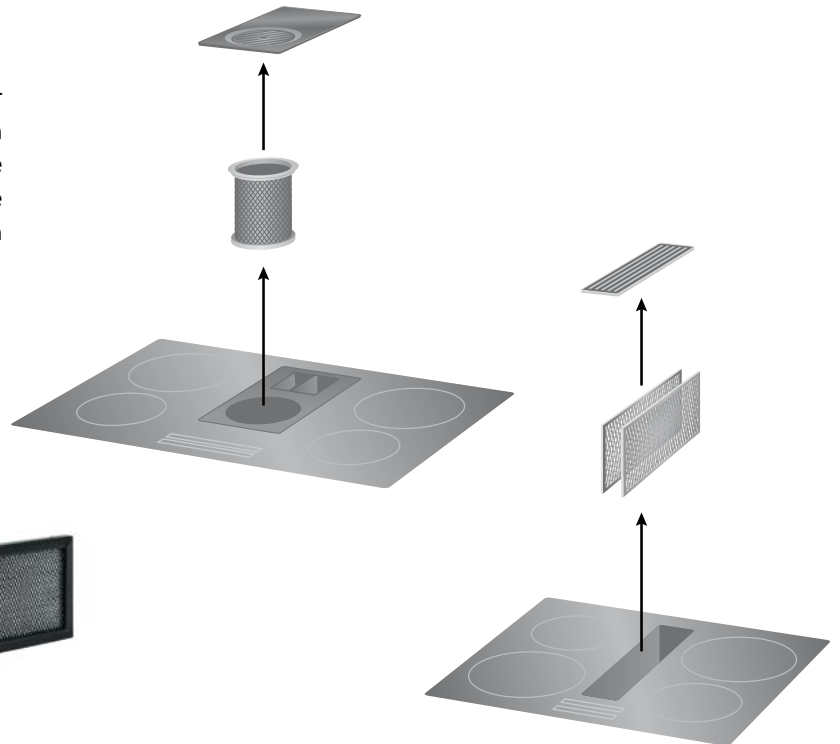


Commande intuitive

Une commande à curseur, qui obéit au doigt et à l'oeil. Il suffit d'une simple pression ou d'un glissement de doigt pour régler la température.

Facile à nettoyer

Les filtres de dégraissage et la grille de l'aérateur se nettoient facilement au lavevaisselle. Un témoin lumineux sur le panneau de commande indique quand il faut nettoyer le filtre. Le carter récupère tout débordement de liquide et s'essuie en un tournemain.



Filtre de dégraissage
Piana Start



Filtre de dégraissage
Piana Compact



AutoRun®Plus

Un aérateur qui pense à s'enclencher en même temps que la cuisson, qui s'adapte à la puissance de cuisson, qui se met en arrêt temporisé et qui se déclenche de lui-même quand tout est fini.

Ainsi, la qualité de l'air est toujours préservée, ce qui permet à la cuisinière ou au cuisinier de se livrer à ses activités multitâches préférées.

Solution clé en main du spécialiste suisse :

- Service filtres
- Réparations
- Pièces de rechange
- Prolongation de garantie

WESCO AG
Aération de cuisine

Chemin de Mongevon 2
CH-1023 Crissier

Vente / Service après-vente /
Pièces de rechange
Tél. +41 (0)21 811 48 11

info.crissier@wesco.ch
www.wesco.ch

WESCO AG
Küchenlüftung

Tägerhardstrasse 110
CH-5430 Wettingen

Fachhandel
Verkauf / Beratung
Tél. +41 (0)56 438 10 40
fachhandel@wesco.ch

Privatkunden / Kundendienst
Tél. +41 (0)56 438 10 10
kundendienst@wesco.ch

www.wesco.ch

