

Systemes d'entrée d'air et matériel d'installation





2024

wesco.ch

| | |
|--|--------------|
| Systemes électriques d'entrée d'air et d'évacuation | 4 – 9 |
|--|--------------|

| | |
|--------------------------------|----------------|
| Matériel d'installation | 11 – 23 |
|--------------------------------|----------------|

Systemes électriques d'entrée d'air et d'évacuation

| | | |
|---|--|---|
|  | Régulateur d'entrée d'air ZLR Prime 1/ZLR Prime 2 | 5 |
|  | Régulateur d'entrée d'air BZLR 1/BZLR 2 | 7 |
|  | Clapets électriques | 8 |
|  | Modules BMK | 9 |

ZLR Prime 1 / 24V

CHF TVA excl. CHF TVA incl. CAR (TVA incl.)

N° d'article

Spécifications techniques

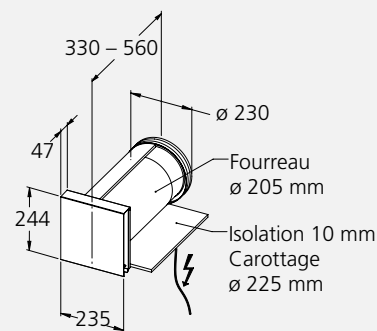
Dimensions (mm)



ZLR 1 Prime Régulateur d'entrée d'air 1 x Ø 150 mm. Solution d'entrée d'air avec clapet électrique. Commande par asservissement à la hotte. Commande ouvert/fermé. En 3 parties, grille extérieure en inox, peut être peinte de la couleur de la façade par le MO, tuyau zingué isolation incluse pour son fourreau, ajustable pour murs de 33 à 56 cm. Soupape de réglage intérieure thermolaquée.

Note : Connexion et alimentation via une fiche jack (incluse dans la livraison). Possibilité de brancher sans l'aide d'un électricien (pas de prise de courant nécessaire).

Ne convient pas pour un fonctionnement continu.



| | |
|--|-------------------|
| Dimensions Ø | Fourreau Ø 205 mm |
| Carottage, diamètre | Ø 225 mm |
| Commande | automatique |
| Débit d'air max., sous 4 Pa de dépression | 300 m³/h |
| sous 8 Pa de dépression | 400 m³/h |
| Entrée d'air | passive |
| Temps d'ouverture/fermeture | 35 sec. |
| Alimentation électrique | 24 V / 50 Hz |
| Puissance maximale absorbée | 1.5 W |

4012248

ZLR Prime 1 Régulateur d'entrée d'air simple, à encastrer dans le mur

Tuyau recev. 777.15 **840.10** 2.50
Ø 205 mm

ZLR Prime 2 / 24V

CHF TVA excl. CHF TVA incl. CAR (TVA incl.)

N° d'article

Spécifications techniques

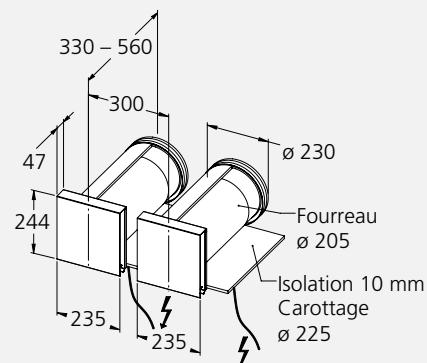
Dimensions (mm)



ZLR Prime 2 Régulateur d'entrée d'air double 2 x Ø 150 mm. Solution d'entrée d'air avec clapet électrique. Commande par asservissement à la hotte. Commande ouvert/fermé. En 3 parties, grille extérieure en inox, peut être peinte de la couleur de la façade par le MO, tuyau zingué isolation incluse pour son fourreau, ajustable pour murs de 33 à 56 cm. Soupape de réglage intérieure thermolaquée.

Note : Connexion et alimentation via une fiche jack (incluse dans la livraison). Possibilité de brancher sans l'aide d'un électricien (pas de prise de courant nécessaire).

Ne convient pas pour un fonctionnement continu.



| | |
|--|-----------------------|
| Dimensions Ø | 2 x fourreau Ø 205 mm |
| Carottage, diamètre | 2 x Ø 225 mm |
| Commande | automatique |
| Débit d'air max., sous 4 Pa de dépression | 440 m³/h |
| sous 8 Pa de dépression | 630 m³/h |
| Entrée d'air | passive |
| Temps d'ouverture/fermeture | 35 sec. |
| Alimentation électrique | 24 V / 50 Hz |
| Puissance maximale absorbée | 3 W |

4012249

ZLR Prime 2 Régulateur d'entrée d'air double, à encastrer dans le mur

2 x tuyaux recev. 1'404.85 **1'518.65** 2.50
Ø 205 mm

Régulateurs d'entrée d'air

ZLR Prime 1 / 230V

CHF TVA excl. CHF TVA incl. CAR (TVA incl.)

N° d'article

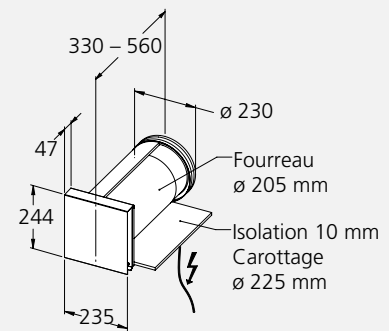
Spécifications techniques

Dimensions (mm)



ZLR 1 Prime Régulateur d'entrée d'air 1 x Ø 150 mm. Solution d'entrée d'air avec clapet électrique. Commande par asservissement à la hotte. Commande ouvert/fermé. En 3 parties, grille extérieure en inox, peut être peinte de la couleur de la façade par le MO, tuyau zingué isolation incluse pour son fourreau, ajustable pour murs de 33 à 56 cm. Soupape de réglage intérieure thermolaquée. Ne convient pas pour un fonctionnement continu.

| | |
|--|-------------------|
| Dimensions Ø | Fourreau Ø 205 mm |
| Carottage, diamètre | Ø 225 mm |
| Commande | automatique |
| Débit d'air max., sous 4 Pa de dépression | 300 m³/h |
| sous 8 Pa de dépression | 400 m³/h |
| Entrée d'air | passive |
| Temps d'ouverture/fermeture | 35 sec. |
| Alimentation électrique | 230 V/50 Hz |
| Puissance maximale absorbée | 1.5 W |



4010256

ZLR Prime 1 Régulateur d'entrée d'air simple, à encastrer dans le mur Tuyau recev. Ø 205 mm

627.65

678.50

2.50

Option à plus-value

| | | | |
|-------------|---|--------|---------------|
| 4600310-007 | Adaptation pour clapet électrique/ZLR FH/WH Muro Vetro | 181.05 | 195.70 |
| 4600310-012 | Adaptation pour clapet électrique/ZLR Basso I | | |
| 4600310-013 | Adaptation pour clapet électrique/ZLR ZM 124 | | |
| 4600310-017 | Adaptation pour clapet électrique/ZLR EVM 215 | | |
| 4600310-019 | Adaptation pour clapet électrique/ZLR EVM 205 | | |
| 4600310-020 | Adaptation pour clapet électrique/ZLR FH/WH Olea | | |
| 4600310-021 | Adaptation pour clapet électrique/ZLR EVM 200 | | |
| 4600310-022 | Adaptation pour clapet électrique/ZLR EVM 14 | | |
| 4600310-023 | Adaptation pour clapet électrique/ZLR EVM 8/124 | | |

ZLR Prime 2 / 230V

CHF TVA excl. CHF TVA incl. CAR (TVA incl.)

N° d'article

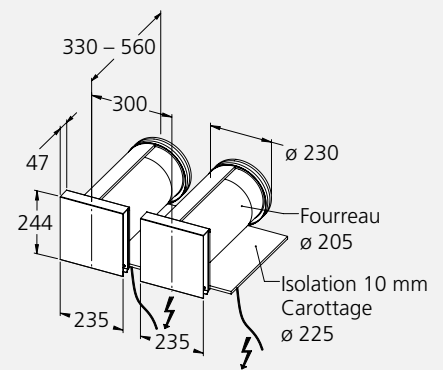
Spécifications techniques

Dimensions (mm)



ZLR Prime 2 Régulateur d'entrée d'air double 2 x Ø 150 mm. Solution d'entrée d'air avec clapet électrique. Commande par asservissement à la hotte. Commande ouvert/fermé. En 3 parties, grille extérieure en inox, peut être peinte de la couleur de la façade par le MO, tuyau zingué isolation incluse pour son fourreau, ajustable pour murs de 33 à 56 cm. Soupape de réglage intérieure thermolaquée. Ne convient pas pour un fonctionnement continu.

| | |
|--|-----------------------|
| Dimensions Ø | 2 x fourreau Ø 205 mm |
| Carottage, diamètre | 2 x Ø 225 mm |
| Commande | automatique |
| Débit d'air max., sous 4 Pa de dépression | 440 m³/h |
| sous 8 Pa de dépression | 630 m³/h |
| Entrée d'air | passive |
| Temps d'ouverture/fermeture | 35 sec. |
| Alimentation électrique | 230 V/50 Hz |
| Puissance maximale absorbée | 3 W |



4010257

ZLR Prime 2 Régulateur d'entrée d'air double, à encastrer dans le mur 2 x tuyaux recev. Ø 205 mm

1'255.35

1'357.05

2.50

Option à plus-value

| | | | |
|-------------|---|--------|---------------|
| 4600310-007 | Adaptation pour clapet électrique/ZLR FH/WH Muro Vetro | 181.05 | 195.70 |
| 4600310-012 | Adaptation pour clapet électrique/ZLR Basso I | | |
| 4600310-013 | Adaptation pour clapet électrique/ZLR ZM 124 | | |
| 4600310-017 | Adaptation pour clapet électrique/ZLR EVM 215 | | |
| 4600310-019 | Adaptation pour clapet électrique/ZLR EVM 205 | | |
| 4600310-020 | Adaptation pour clapet électrique/ZLR FH/WH Olea | | |
| 4600310-021 | Adaptation pour clapet électrique/ZLR EVM 200 | | |
| 4600310-022 | Adaptation pour clapet électrique/ZLR EVM 14 | | |
| 4600310-023 | Adaptation pour clapet électrique/ZLR EVM 8/124 | | |

BZLR 1

CHF TVA excl. CHF TVA incl. CAR (TVA incl.)

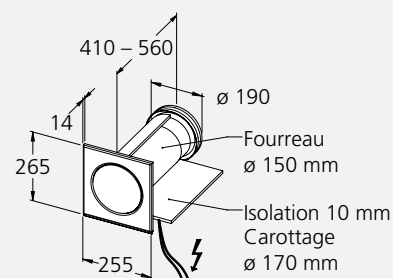
N° d'article

Spécifications techniques

Dimensions (mm)



BZLR 1 régulateur d'entrée d'air 1 x Ø 150 mm. Système motorisé, piloté par la hotte par contact libre de potentiel ouvert/fermé. Prévoir une alimentation électrique 230 V près du dispositif. Câble de commande vers la hotte avec une prise dans un rayon de 1 mètre du régulateur d'entrée d'air. En 3 parties : traversée de mur en acier inox isolé, Soupape de réglage intérieure thermolaquée, Fourreau zingué inclus isolation. Livré avec câble de commande 3 m. Ajustable pour murs de 41 à 56 cm. Fixation de la traversée de mur depuis la façade extérieure. Ne convient pas pour un fonctionnement continu. Compatible WESCO Connect.



| | |
|--|---------------|
| Dimensions Ø | Ø 150 mm |
| Carottage, diamètre | Ø 170 mm |
| Commande | automatique |
| Débit d'air max., sous 4 Pa de dépression | 230 m³/h |
| sous 8 Pa de dépression | 310 m³/h |
| Entrée d'air | passive |
| Temps d'ouverture/fermeture | 25 sec. |
| Alimentation électrique | 230 V / 50 Hz |
| Puissance maximale absorbée | 650 mA |

| | | | | | |
|---------|--|--------------|--------|---------------|------|
| 4007824 | BZLR 1 Régulateur d'entrée d'air simple , à encastrer dans le mur | 1 x Ø 150 mm | 763.25 | 825.05 | 2.50 |
|---------|--|--------------|--------|---------------|------|

Option à plus-value

| | | | | | |
|-------------|---|--|--------|---------------|--|
| 4600313-014 | Adaptation pour contact hors potentiel/BMK/BZLR EVM 215 | | 181.05 | 195.70 | |
| 4600313-016 | Adaptation pour contact hors potentiel/BMK/BZLR EVM 205 | | | | |
| 4600313-017 | Adaptation pour contact hors potentiel/BMK/BZLR ZM 124 | | | | |
| 4600313-018 | Adaptation pour contact hors potentiel/BMK/BZLR EVM 200 | | | | |
| 4600313-019 | Adaptation pour contact hors potentiel/BMK/BZLR FH/WH Olea | | | | |

Accessoires

| | | | | | |
|---------|---|--|-------|--------------|--|
| 4006607 | BMK Câble de rallonge, 12V, 2,5 m | | 42.70 | 46.15 | |
| 4006608 | BMK Câble de rallonge, 12V, 6 m | | 84.50 | 91.35 | |
| 4012845 | Rallonge câble de commande (fiche jack), 5 m | | 68.70 | 74.25 | |

BZLR 2

CHF TVA excl. CHF TVA incl. CAR (TVA incl.)

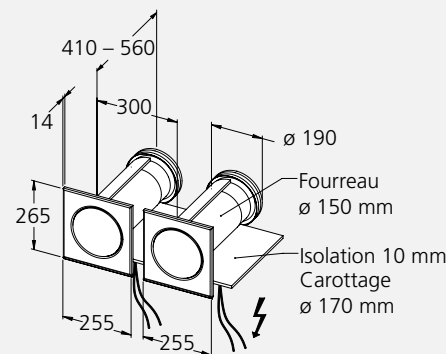
N° d'article

Spécifications techniques

Dimensions (mm)



BZLR 2 régulateur d'entrée d'air double 2 x Ø 150 mm. Système motorisé, piloté par la hotte par contact libre de potentiel ouvert/fermé. Prévoir une alimentation électrique 230 V près du dispositif. Câble de commande vers la hotte avec une prise dans un rayon de 1 mètre du régulateur d'entrée d'air. En 3 parties : traversée de mur en acier inox isolé, Soupape de réglage intérieure thermolaquée, Fourreau zingué inclus isolation. Livré avec câble de commande 3 m. Ajustable pour murs de 41 à 56 cm. Fixation de la traversée de mur depuis la façade extérieure. Ne convient pas pour un fonctionnement continu. Compatible WESCO Connect.



| | |
|--|---------------|
| Dimensions Ø | 2 x Ø 150 mm |
| Carottage, diamètre | 2 x Ø 170 mm |
| Commande | automatique |
| Débit d'air max., sous 4 Pa de dépression | 370 m³/h |
| sous 8 Pa de dépression | 530 m³/h |
| Entrée d'air | passive |
| Temps d'ouverture/fermeture | 25 sec. |
| Alimentation électrique | 230 V / 50 Hz |
| Puissance maximale absorbée | 1300 mA |

| | | | | | |
|---------|--|--------------|----------|-----------------|------|
| 4007827 | BZLR 2 Régulateur d'entrée d'air double , à encastrer dans le mur | 2 x Ø 150 mm | 1'525.55 | 1'649.10 | 2.50 |
|---------|--|--------------|----------|-----------------|------|

Accessoires

| | | | | | |
|---------|---|--|-------|--------------|--|
| 4006607 | BMK Câble de rallonge, 12V, 2,5 m | | 42.70 | 46.15 | |
| 4006608 | BMK Câble de rallonge, 12V, 6 m | | 84.50 | 91.35 | |
| 4012845 | Rallonge câble de commande (fiche jack), 5 m | | 68.70 | 74.25 | |

Option à plus-value

| | | | | | |
|-------------|---|--|--------|---------------|--|
| 4600313-014 | Adaptation pour contact hors potentiel/BMK/BZLR EVM 215 | | 181.05 | 195.70 | |
| 4600313-016 | Adaptation pour contact hors potentiel/BMK/BZLR EVM 205 | | | | |
| 4600313-017 | Adaptation pour contact hors potentiel/BMK/BZLR ZM 124 | | | | |
| 4600313-018 | Adaptation pour contact hors potentiel/BMK/BZLR EVM 200 | | | | |
| 4600313-019 | Adaptation pour contact hors potentiel/BMK/BZLR FH/WH Olea | | | | |

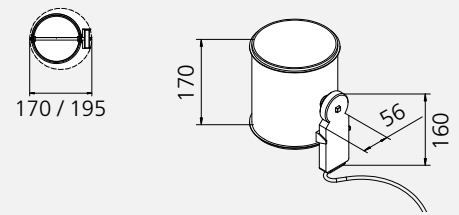
Clapets électriques

EVK 24 V

CHF TVA excl. CHF TVA incl. CAR (TVA incl.)



Clapet électrique EVK 24 V
 Avec joint caoutchouc et servomoteur.
 Temps de fermeture rapide (35 sec.).
 Commande par la hotte possible, ouverture/fermeture.
 Alimentation électrique 24 V.
 Peut être installé dans un tuyau receveur.
Note : Connexion et alimentation via une fiche jack
 (incluse dans la livraison).
Possibilité de brancher sans l'aide d'un électricien
 (pas de prise de courant nécessaire).



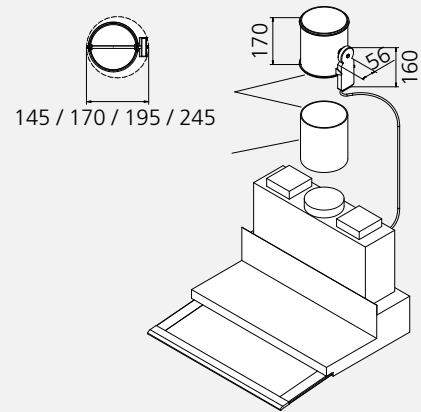
| N° d'article | Diamètre/longueur (mm) | CHF TVA excl. | CHF TVA incl. | CAR (TVA incl.) |
|--------------|--|---------------|---------------|-----------------|
| 4012246 | EVK Ø 125 , tuyau receveur Ø int. 170/L=200 | 590.55 | 638.40 | 0.61 |
| 4012247 | EVK Ø 150 , tuyau receveur Ø int. 195/L=200 | 619.30 | 669.45 | 0.61 |

EVK 230 V

CHF TVA excl. CHF TVA incl. CAR (TVA incl.)



Clapet étanche électrique avec moteur EVK 230 V
 Avec joint caoutchouc et commande de marche.
 Temps de fermeture rapide (35 sec.).
 Commande par la hotte possible.
 Peut être installé dans un tuyau receveur.
 Diamètre d'encombrement int. voir ci-contre.
 Ouverture, fermeture ou commande 3 points. 230 V.



| N° d'article | Diamètre/longueur (mm) | CHF TVA excl. | CHF TVA incl. | CAR (TVA incl.) |
|--------------|--|---------------|----------------|-----------------|
| | | | 1 pièce | |
| 4001369 | EVK Ø 100 , tuyau receveur Ø int. 145/L=200 | 411.35 | 444.65 | 0.61 |
| 4001370 | EVK Ø 125 mm , tuyau receveur Ø int. 170/L=200 | 441.05 | 476.80 | 0.61 |
| 4001371 | EVK Ø 150 mm , tuyau receveur Ø int. 195/L=200 | 468.90 | 506.90 | 0.61 |
| 4007451 | EVK Ø 200 mm , tuyau receveur Ø int. 245/L=200 | 495.80 | 535.95 | 0.61 |

Option à plus-value

| | | | | |
|-------------|---|--------|---------------|--|
| 4600310-007 | Adaptation pour clapet électrique/ZLR FH/WH Muro Vetro | 181.05 | 195.70 | |
| 4600310-012 | Adaptation pour clapet électrique/ZLR Basso I | | | |
| 4600310-013 | Adaptation pour clapet électrique/ZLR ZM 124 | | | |
| 4600310-017 | Adaptation pour clapet électrique/ZLR EVM 215 | | | |
| 4600310-019 | Adaptation pour clapet électrique/ZLR EVM 205 | | | |
| 4600310-020 | Adaptation pour clapet électrique/ZLR FH/WH Olea | | | |
| 4600310-021 | Adaptation pour clapet électrique/ZLR EVM 200 | | | |
| 4600310-022 | Adaptation pour clapet électrique/ZLR EVM 14 | | | |
| 4600310-023 | Adaptation pour clapet électrique/ZLR EVM 8/124 | | | |

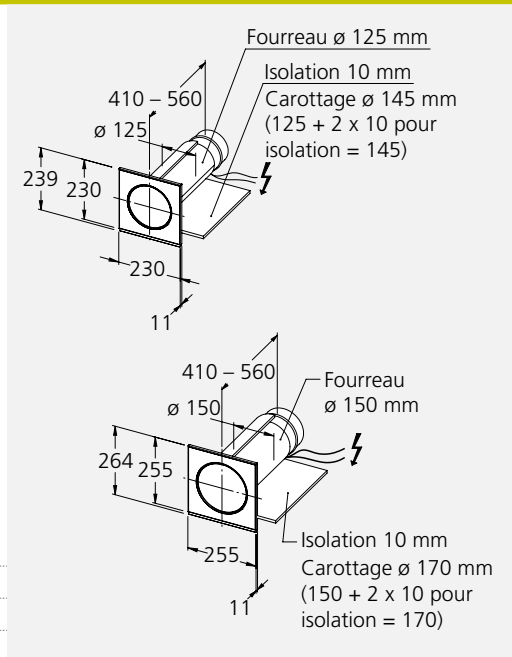
Modules

CHF TVA excl. CHF TVA incl. CAR (TVA incl.)



Clapet mural BMK

Le clapet mural s'ouvre automatiquement dès la mise en marche de la hotte. Prévoir une alimentation électrique et le câble de commande de la hotte dans un rayon de 1 m autour du clapet. Livré avec câble de commande 3 m. Excellente isolation en position fermée contre les pertes thermiques, les bruits et les courants d'air. Coefficient de conductivité thermique: 0,95 W/m²K.
Compatible WESCO Connect



| | |
|-----------------------------|-----------|
| Temps d'ouverture/fermeture | 25 sec. |
| Alimentation électrique | 230V/50Hz |
| Intensité nominale | 650 mA |

| N° d'article | | Diamètre (mm) | | | |
|--------------|---|---------------|--------|---------------|------|
| 4010241 | BMK-F 125, Unité (télécommandée) | Ø 125 | 636.95 | 688.55 | 0.61 |
| 4010240 | BMK-F 150, Unité (télécommandée) | Ø 150 | 636.95 | 688.55 | 2.50 |

Accessoires

| | | | |
|---------|---|-------|--------------|
| 4006607 | BMK Câble de rallonge, 12V, 2,5 m | 42.70 | 46.15 |
| 4006608 | BMK Câble de rallonge, 12V, 6 m | 84.50 | 91.35 |
| 4012845 | Rallonge câble de commande (fiche jack), 5 m | 68.70 | 74.25 |

Options à plus-value

| | | | |
|-------------|---|--------|---------------|
| 4600313-014 | Adaptation pour contact hors potentiel/BMK/BZLR EVM 215 | 181.05 | 195.70 |
| 4600313-016 | Adaptation pour contact hors potentiel/BMK/BZLR EVM 205 | | |
| 4600313-017 | Adaptation pour contact hors potentiel/BMK/BZLR ZM 124 | | |
| 4600313-018 | Adaptation pour contact hors potentiel/BMK/BZLR EVM 200 | | |
| 4600313-019 | Adaptation pour contact hors potentiel/BMK/BZLR FH/WH Olea | | |

Matériel d'installation

Matériel d'installation Évacuation

| Systèmes de gaines : | | Page |
|---|--|---------|
| Aluflex | | 12 |
| Brides | | 12 |
| Tuyaux | | 13 |
| Brides à sceller | | 13 |
| Raccords (Manchons de raccordement / Réductions / div. clapets) | | 14 – 16 |
| Modules | | 17 – 23 |

Matériel d'installation évacuation

Aluflex / Brides / Tuyaux / Brides à sceller

CHF TVA excl.

CHF TVA incl.

CHF TVA excl.

CHF TVA incl.

CHF TVA excl.

CHF TVA incl.



Aluflex, rond, résistant à la déchirure

Indice d'inflammabilité 6 q3.

Rabais de quantité également sur commandes assorties. Prix au mètre.

Longueurs de 10 m.

| N° d'article | Diamètre (mm) | | 1 – 9 m | | 10 – 59 m | | dès 60 m |
|--------------|---------------|-------|--------------|-------|--------------|-------|--------------|
| 4000404 | Ø 100 | 16.70 | 18.05 | 15.80 | 17.10 | 14.85 | 16.05 |
| 4000405 | Ø 125 | 21.35 | 23.10 | 19.50 | 21.10 | 17.65 | 19.10 |
| 4000406 | Ø 150 | 24.15 | 26.10 | 22.30 | 24.10 | 20.45 | 22.10 |
| 4000407 | Ø 180 | 31.55 | 34.10 | 28.80 | 31.15 | 24.15 | 26.10 |
| 4000408 | Ø 200 | 39.00 | 42.15 | 32.50 | 35.15 | 28.80 | 31.15 |



Set Aluflex et Brides, ronde,

Indice d'inflammabilité 6 q3.

Gaine indéchirable

Aluflex 1 m, 2 brides 100 – 165 mm

Prix du set valable seulement pour les commandes combinées hotte + set.

Commande seulement set: prix dès 10 unités.

| N° d'article | Diamètre (mm) | | | | |
|--------------|---------------|--|--|-------|--------------|
| 4010036 | Ø 125 | | | 25.05 | 27.10 |
| 4010037 | Ø 150 | | | 27.85 | 30.10 |



Aluflex, rond, amortissant

Épaisseur d'isolation 25 mm. Indice d'inflammabilité 6 q3. Rabais de quantité également sur commandes assorties. Prix au mètre.

Longueurs de 6 m.

| N° d'article | Diamètre (mm) | | 1 – 11 m | | dès 12 m |
|--------------|---------------|--|----------|--------------|--------------------|
| 4004991 | Ø 125 | | 68.70 | 74.25 | 53.85 58.20 |
| 4002287 | Ø 150 | | 70.55 | 76.25 | 56.65 61.25 |
| 4002288 | Ø 180 | | 81.70 | 88.30 | 69.65 75.30 |
| 4002289 | Ø 200 | | 86.35 | 93.35 | 74.30 80.30 |



Aluflex, rectangulaire, résistant à la déchirure et difficilement inflammable

Rabais de quantité également sur commandes assorties. Indice d'inflammabilité 6 q3. Prix au mètre. Longueurs de 10 m.

Attention: importante perte de charge

| N° d'article | Diamètre (mm) | | 1 – 9 m | | 10 – 59 m | | dès 60 m |
|--------------|-----------------|-------|--------------|-------|--------------|-------|--------------|
| 4000410 | 110 × 54 | 28.80 | 31.15 | 26.95 | 29.15 | 23.20 | 25.10 |
| 4000411 | 140 × 54 | 39.00 | 42.15 | 32.50 | 35.15 | 28.80 | 31.15 |
| 4000412 | 180 × 54 | 46.45 | 50.20 | 40.85 | 44.15 | 34.35 | 37.15 |



Brides universal

Prix par pièce.

| N° d'article | Diamètre (mm) | | 1 – 49 pièces | | dès 50 pièces |
|--------------|---------------|--|---------------|--------------|------------------|
| 4000599 | Ø 60 – 165 | | 3.70 | 4.00 | 2.80 3.05 |
| 4000598 | Ø 60 – 325 | | 11.15 | 12.05 | 8.35 9.05 |

Aluflex / Brides / Tuyaux / Brides à sceller

CHF TVA excl.

CHF TVA incl.

CHF TVA excl.

CHF TVA incl.

CHF TVA excl.

CHF TVA incl.



Tuyaux en tôle

Rabais de quantité également sur commandes assorties. Prix au mètre. (Plus-value pour coupe en dessous de 3 m, frais de livraison en dessous de 2,5 m : CHF 19.00, plus de 2,51 m de long : CHF 83.00)

| N° d'article | Diamètre (mm) | | 3 m | | 6 – 9 m | | dès 12 m |
|--------------|---------------|-------|--------------|-------|--------------|-------|--------------|
| 4000441 | Ø 100 | 17.65 | 19.10 | 15.80 | 17.10 | 13.95 | 15.10 |
| 4000442 | Ø 125 | 23.20 | 25.10 | 20.45 | 22.10 | 17.65 | 19.10 |
| 4000443 | Ø 150 | 26.00 | 28.10 | 23.20 | 25.10 | 21.35 | 23.10 |
| 4000444 | Ø 180 | 28.80 | 31.15 | 27.85 | 30.10 | 25.05 | 27.10 |
| 4000445 | Ø 200 | 33.45 | 36.15 | 30.65 | 33.15 | 28.80 | 31.15 |

Option à plus-value

| | | | |
|---------|--|-------|--------------|
| 4600025 | Coupe tuyaux en tôle en dessous de 3 m | 16.70 | 18.00 |
|---------|--|-------|--------------|



Brides à sceller

Rabais de quantité également sur commandes assorties. Prix par pièce.

| N° d'article | Diamètre (mm) | | 1 – 9 pièces | | dès 10 pièces |
|--------------|---|-------|--------------|-------|---------------|
| 4000541 | Ø 100 | 26.00 | 28.10 | 23.20 | 25.10 |
| 4000542 | Ø 125 | 27.85 | 30.10 | 25.05 | 27.10 |
| 4000543 | Ø 150 | 28.80 | 31.15 | 26.00 | 28.10 |
| 4000544 | Ø 180 | 31.55 | 34.10 | 27.85 | 30.10 |
| 4000545 | Ø 200 | 33.45 | 36.15 | 28.80 | 31.15 |
| 4002306 | Vis fileté M8, longueur 80 mm | 2.80 | 3.05 | | |
| 4002307 | Vis fileté M8, longueur 130 mm | 3.70 | 4.00 | | |
| 4002401 | Tube fileté G ½" × 2000 mm, acier galvanisé | 65.00 | 70.25 | | |
| 4002400 | Tige fileté M8 × 2000 mm, acier galvanisé | 13.95 | 15.10 | | |
| 4002623 | Plaque de fixation ½" | 14.85 | 16.05 | | |

Matériel d'installation évacuation

Raccords

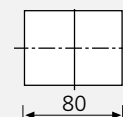
CHF TVA excl.

CHF TVA incl.



Manchons de raccordement
en tôle galvanisée

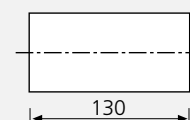
Joint à lèvres pour faciliter
l'emboîtement



| N° d'article | Diamètre (mm) | | 1 pièce |
|--------------|---------------|-------|---------|
| 4000523 | Ø 100 | 9.30 | 10.05 |
| 4000524 | Ø 125 | 11.15 | 12.05 |
| 4000525 | Ø 150 | 14.85 | 16.05 |
| 4000526 | Ø 180 | 16.70 | 18.05 |
| 4000527 | Ø 200 | 19.50 | 21.10 |



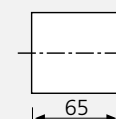
Tuyaux de raccordement
en tôle galvanisée



| N° d'article | Diamètre (mm) | | 1 pièce |
|--------------|---------------|-------|---------|
| 4000602 | Ø 100 | 10.20 | 11.05 |
| 4000603 | Ø 125 | 11.15 | 12.05 |
| 4000600 | Ø 150 | 14.85 | 16.05 |
| 4000601 | Ø 180 | 16.70 | 18.05 |
| 4000604 | Ø 200 | 19.50 | 21.10 |



Tuyaux de raccordement, court
en tôle galvanisée

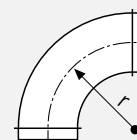


| N° d'article | Diamètre (mm) | | 1 pièce |
|--------------|---------------|-------|---------|
| 4002076 | Ø 125 | 11.15 | 12.05 |
| 4002296 | Ø 150 | 14.85 | 16.05 |



Coudes 90° (r = 1 × Ø)
pour raccorder les tubes Spiro
en tôle galvanisée, ainsi que
les tuyaux flexibles

Joint à lèvres pour faciliter
l'emboîtement

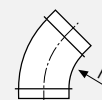


| N° d'article | Diamètre (mm) | | 1 pièce |
|--------------|---------------|-------|---------|
| 4000453 | Ø 100 | 26.00 | 28.10 |
| 4000454 | Ø 125 | 33.45 | 36.15 |
| 4000455 | Ø 150 | 43.65 | 47.20 |
| 4000456 | Ø 180 | 57.55 | 62.20 |
| 4000457 | Ø 200 | 67.80 | 73.30 |



Coudes 45° (r = 1 × Ø)
pour raccorder les tubes Spiro
en tôle galvanisée, ainsi que
les tuyaux flexibles

Joint à lèvres pour faciliter
l'emboîtement



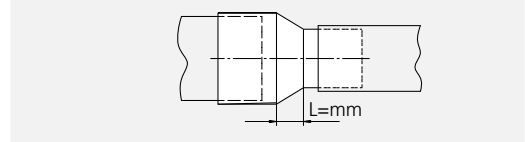
| N° d'article | Diamètre (mm) | | 1 pièce |
|--------------|---------------|-------|---------|
| 4000447 | Ø 100 | 26.00 | 28.10 |
| 4000448 | Ø 125 | 33.45 | 36.15 |
| 4000449 | Ø 150 | 43.65 | 47.20 |
| 4000450 | Ø 180 | 57.55 | 62.20 |
| 4000451 | Ø 200 | 67.80 | 73.30 |

Raccords

CHF TVA excl. CHF TVA incl.



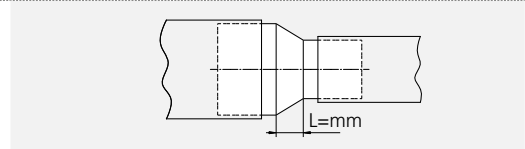
Réductions WESCO
pour toutes les hottes de ventilation et grilles
de façade WESCO



| N° d'article | Diamètre extérieur/intérieur/L (mm) | | 1 pièce |
|--------------|-------------------------------------|-------|---------|
| 4000532 | Ø 125 / 100 / L= 17 | 28.80 | 31.15 |
| 4000535 | Ø 150 / 125 / L= 17 | 33.45 | 36.15 |



Réductions NORM

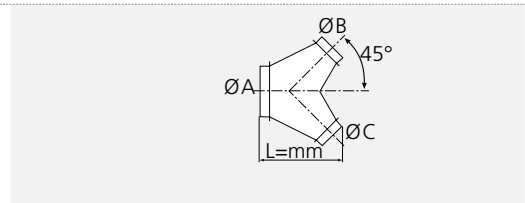


| N° d'article | Diamètre extérieur/intérieur/L (mm) | | 1 pièce |
|--------------|-------------------------------------|-------|---------|
| 4000531 | Ø 125 / 100 / L=20 | 28.80 | 31.15 |
| 4000533 | Ø 150 / 100 / L=45 | 33.45 | 36.15 |
| 4000534 | Ø 150 / 125 / L=25 | 34.35 | 37.15 |
| 4000536 | Ø 160 / 150 / L=20 | 35.30 | 38.15 |
| 4000537 | Ø 180 / 125 / L=45 | 37.15 | 40.15 |
| 4000538 | Ø 180 / 150 / L=30 | 39.00 | 42.15 |
| 4000539 | Ø 200 / 150 / L=38 | 41.80 | 45.20 |

Écoulement
de l'air →



Tuyau-culotte pour raccorder les tuyaux Joint à lèvres pour faciliter
flexibles et les tuyaux rigides, en tôle l'emboîtement
galvanisée.

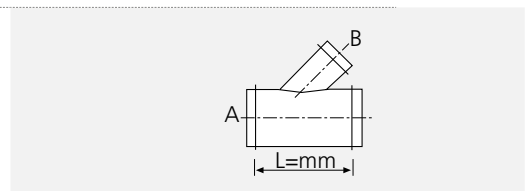


| N° d'article | Diamètre A/B/C/L (mm) | | 1 pièce |
|--------------|----------------------------|--------|---------|
| 4000511 | Ø 150 / 100 / 100 / L= 260 | 215.40 | 232.85 |
| 4000512 | Ø 150 / 125 / 100 / L= 260 | 226.55 | 244.90 |
| 4000513 | Ø 150 / 125 / 125 / L= 260 | 215.40 | 232.85 |
| 4000515 | Ø 180 / 150 / 150 / L= 260 | 226.55 | 244.90 |

Écoulement
de l'air →



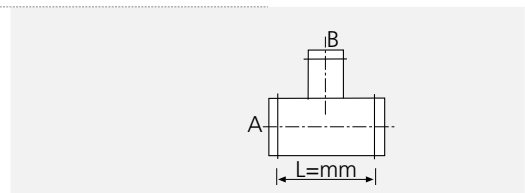
Pièces d'embranchement, 45° Joint à lèvres pour faciliter
en tôle galvanisée. l'emboîtement



| N° d'article | Diamètre A/B/L (mm) | | 1 pièce |
|--------------|---------------------|--------|---------|
| 4000418 | Ø 100 / 100 / L=250 | 106.80 | 115.45 |
| 4000421 | Ø 125 / 100 / L=270 | 112.35 | 121.45 |
| 4000422 | Ø 125 / 125 / L=270 | 115.15 | 124.50 |
| 4000423 | Ø 150 / 100 / L=270 | 123.50 | 133.50 |
| 4000424 | Ø 150 / 125 / L=370 | 125.35 | 135.50 |



Pièces d'embranchement, 90°
en tôle galvanisée.



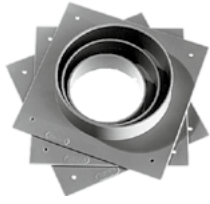
| N° d'article | Diamètre A/B/L (mm) | | 1 pièce |
|--------------|---------------------|--------|---------|
| 4000432 | Ø 100 / 100 / L=250 | 106.80 | 115.45 |
| 4000435 | Ø 125 / 100 / L=270 | 112.35 | 121.45 |
| 4000434 | Ø 125 / 125 / L=270 | 115.15 | 124.50 |
| 4000437 | Ø 150 / 100 / L=270 | 123.50 | 133.50 |
| 4000438 | Ø 150 / 125 / L=370 | 125.35 | 135.50 |

Matériel d'installation évacuation

Raccords

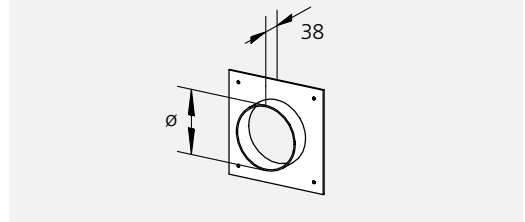
CHF TVA excl.

CHF TVA incl.



Manchettes

pour montage mural ou pour le raccord à l'aspiration des ventilateurs.

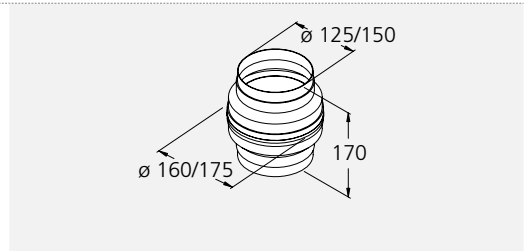


| N° d'article | Diamètre (mm) | | | 1 pièce |
|--------------|---------------|--|-------|--------------|
| 4000569 | ∅ 100 | synthétique | 20.45 | 22.10 |
| 4000570 | ∅ 100 | en tôle galvanisée | 31.55 | 34.10 |
| 4000571 | ∅ 125 | synthétique | 20.45 | 22.10 |
| 4000572 | ∅ 125 | en tôle galvanisée | 31.55 | 34.10 |
| 4000573 | ∅ 150 | synthétique | 20.45 | 22.10 |
| 4000574 | ∅ 150 | en tôle galvanisée | 37.15 | 40.15 |
| 4000575 | ∅ 160 | en tôle galvanisée | 37.15 | 40.15 |
| 4000576 | ∅ 180 | en tôle galvanisée, base 200 x 200 mm pour ventilateur WEV 900 | 37.15 | 40.15 |
| 4000577 | ∅ 180 | en tôle galvanisée, base 250 x 250 mm pour ventilateurs WEV 1100 | 37.15 | 40.15 |
| 4000578 | ∅ 200 | en tôle galvanisée | 44.55 | 48.15 |
| 4000579 | ∅ 225 | en tôle galvanisée | 50.15 | 54.20 |



Récupérateur de condensation

Pour installation dans tuyaux d'évacuation traversant des locaux non chauffés. Placer au plus près du passage chaud/froid. L'eau de condensation s'évacue lors du passage de l'air. Synthétique blanc.



| N° d'article | Diamètre (mm) | | | 1 pièce |
|--------------|-----------------|--|-------|---------------|
| 4002005 | ∅ 125 mm | | 77.05 | 83.30 |
| 4002006 | ∅ 150 mm | | 92.85 | 100.35 |

Modules

CHF TVA excl.

CHF TVA incl.

CHF TVA excl.

CHF TVA incl.



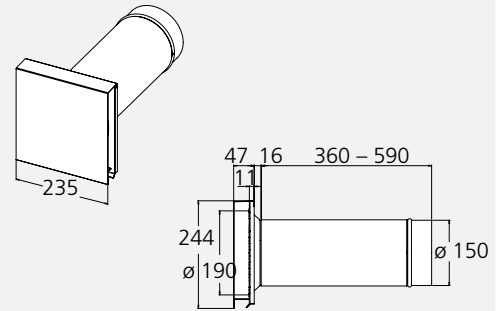
Kit de grille de façade Prime 150 Plus

- Kit pour gaine ronde Ø 150 mm
- Exécution résistante en acier inox haute qualité
- Conception énérgonomique à flux optimisé
- Sortie conique améliorant l'écoulement de l'air
- Perte de charge réduite de 50 %, comparé à la TMR-E 150
- Goutte pendante continue protégeant la façade contre la pluie
- Gaine télescopique pour épaisseur de maçonnerie 33 – 56 cm
- Optimisation de l'intégration visuelle à la façade
- Peinture ou revêtement possible
- Compris dans la livraison : grille de façade en inox, gaine avec clapet anti-retour, isolation

Instructions d'installation :

- Carottage Ø 170 mm avec pente de 2% vers l'extérieur.
- Corriger si nécessaire le joint entre façade et sortie conique.

Rabais de quantité également sur commandes assorties. Prix par pièce.



1 – 9 pièces

dès 10 pièces

N° d'article

4009776

WWG-E Prime 150 Plus

163.40

176.65

153.20

165.60



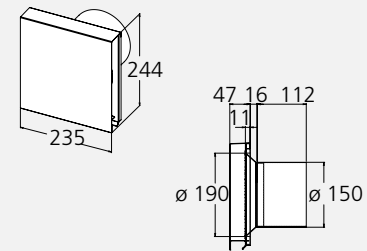
Grille de façade Prime 150 Plus

- Grille de façade pour gaine ronde Ø 150 mm
- Exécution résistante en acier inox haute qualité
- Conception énérgonomique à flux optimisé
- Sortie conique améliorant l'écoulement de l'air
- Perte de charge réduite de 50 %, comparé à la TMR-E 150
- Goutte pendante continue protégeant la façade contre la pluie
- Optimisation de l'intégration visuelle à la façade
- Peinture ou revêtement possible
- Compris dans la livraison : grille de façade en inox avec manchon

Instructions d'installation :

- Carottage Ø 170 mm avec pente de 2% vers l'extérieur.
- Corriger si nécessaire le joint entre façade et sortie conique.

Rabais de quantité également sur commandes assorties. Prix par pièce.



1 – 9 pièces

dès 10 pièces

N° d'article

4009773

WWG Prime 150 Plus

134.65

145.55

124.40

134.50

Matériel d'installation évacuation

Modules

CHF TVA excl.

CHF TVA incl.

CHF TVA excl.

CHF TVA incl.

CHF TVA excl.

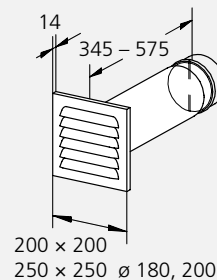
CHF TVA incl.



Grille de façade TMR-E avec clapet de retenue

En 3 parties, grille en acier inox, tuyaux galvanisés. Convient pour une épaisseur de mur de 33 – 56 cm. En cas d'isolation de façade ultérieure, la grille peut être adaptée à l'épaisseur de l'isolation. Possibilité d'adapter la couleur de la grille à la couleur de la façade.

Rabais de quantité également sur commandes assorties. Prix par pièce.



| N° d'article | Diamètre (mm) | 1 – 9 pièces | | 10 – 29 pièces | | dès 30 pièces | |
|--------------|---------------|--------------|---------------|----------------|---------------|---------------|---------------|
| 4000593 | Ø 100 | 78.00 | 84.30 | 75.20 | 81.30 | 68.70 | 74.25 |
| 4000594 | Ø 125 | 78.90 | 85.30 | 76.15 | 82.30 | 69.65 | 75.30 |
| 4000595 | Ø 150 | 80.80 | 87.35 | 78.00 | 84.30 | 71.50 | 77.30 |
| 4000596 | Ø 180 | 173.65 | 187.70 | 173.65 | 187.70 | 173.65 | 187.70 |
| 4000597 | Ø 200 | 179.20 | 193.70 | 179.20 | 193.70 | 179.20 | 193.70 |

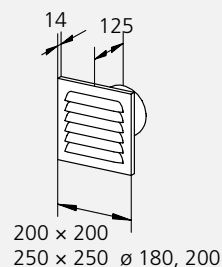
| N° d'article | 1 – 9 pièces | | dès 10 pièces | |
|--|--------------|---------------|---------------|---------------|
| (4000505 grille de façade + 4000590 tuyau télescopique 2x) | 150.40 | 162.60 | 143.95 | 155.60 |
| (4000505 grille de façade + 4000591 tuyau télescopique 2x) | 156.00 | 168.65 | 149.55 | 161.55 |
| (4000505 grille de façade + 4000592 tuyau télescopique 2x) | 174.6 | 188.75 | 168.05 | 181.65 |



Grille de façade TMR-E avec manchette

Grille en acier inox, manchette galvanisée. Possibilité d'adapter la couleur de la grille à la couleur de la façade.

Rabais de quantité également sur commandes assorties. Prix par pièce.



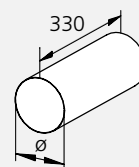
| N° d'article | Diamètre (mm) | Diamètre (mm) | 1 – 9 pièces | | dès 10 pièces | |
|--------------|---------------|---------------|--------------|---------------|---------------|---------------|
| 4001188 | Ø 100 | 200 × 200 | 42.70 | 46.15 | 40.85 | 44.15 |
| 4001189 | Ø 125 | 200 × 200 | 43.65 | 47.20 | 41.80 | 45.20 |
| 4001190 | Ø 150 | 200 × 200 | 44.55 | 48.15 | 42.70 | 46.15 |
| 4001191 | Ø 180 | 250 × 250 | 97.50 | 105.40 | 97.50 | 105.40 |
| 4001192 | Ø 200 | 250 × 250 | 100.30 | 108.40 | 100.30 | 108.40 |

Modules / Tuyaux

CHF TVA excl. CHF TVA incl. CHF TVA excl. CHF TVA incl.



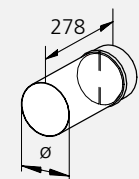
Tuyau télescopique TMR sans clapet de retenue, galvanisé
Rabais de quantité également sur commandes assorties.
Prix par pièce.



| N° d'article | Diamètre (mm) | 1 – 9 pièces | | dès 10 pièces | |
|--------------|---------------|--------------|-------|---------------|-------|
| 4001622 | Ø 100 | 17.65 | 19.10 | 16.70 | 18.05 |
| 4001623 | Ø 125 | 18.55 | 20.05 | 17.65 | 19.10 |
| 4001624 | Ø 150 | 18.55 | 20.05 | 17.65 | 19.10 |
| 4001625 | Ø 180 | 26.00 | 28.10 | 25.05 | 27.10 |
| 4001626 | Ø 200 | 26.95 | 29.15 | 26.00 | 28.10 |



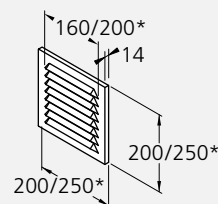
Clapet de retenue TMR, galvanisé
Rabais de quantité également sur commandes assorties.
Prix par pièce.



| N° d'article | Diamètre (mm) | 1 – 9 pièces | | dès 10 pièces | |
|--------------|---------------|--------------|-------|---------------|-------|
| 4001184 | Ø 100 | 31.55 | 34.10 | 30.65 | 33.15 |
| 4001185 | Ø 125 | 32.50 | 35.15 | 31.55 | 34.10 |
| 4001186 | Ø 150 | 33.45 | 36.15 | 32.50 | 35.15 |
| 4005282 | Ø 180 | 66.85 | 72.25 | 65.90 | 71.25 |
| 4005283 | Ø 200 | 71.50 | 77.30 | 70.55 | 76.25 |



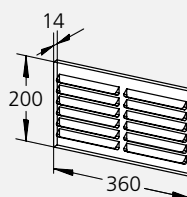
Grille de façade TMR-E à visser
En acier inox, sans manchette. Peu de pertes de charges.
Possibilité d'adapter la couleur de la grille à la couleur de la façade.
Rabais de quantité également sur commandes assorties.
Prix par pièce.



| N° d'article | Dimensions (mm) | 1 – 9 pièces | | dès 10 pièces | |
|--------------|-----------------|--------------|-------|---------------|-------|
| 4002160 | 200 × 200 | 35.30 | 38.15 | 32.50 | 35.15 |
| 4002163 | 250 × 250* | 48.30 | 52.20 | 44.55 | 48.15 |



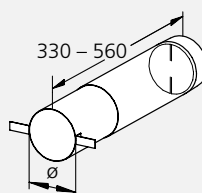
Grilles de façade TMR-D pour 2 tuyaux, en acier inox, sans manchette
Peu de pertes de charges. Possibilité d'adapter la couleur des grilles à la couleur de la façade.
Rabais de quantité également sur commandes assorties.
Prix par pièce.



| N° d'article | Dimensions (mm) | 1 – 9 pièces | | dès 10 pièces | |
|--------------|-----------------|--------------|-------|---------------|-------|
| 4000505 | 360 × 200 | 61.30 | 66.25 | 56.65 | 61.25 |



Tuyau télescopique TMR-D avec clapet de retenue et manchette avec fixations latérales, galvanisé
Convient pour une épaisseur de mur de 33 – 56 cm.
Rabais de quantité également sur commandes assorties.
Prix par pièce.

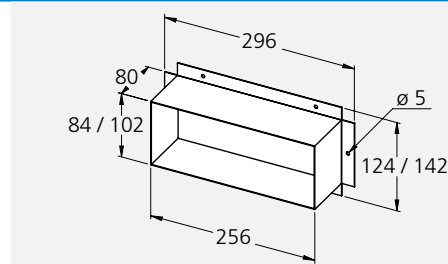


| N° d'article | Diamètre (mm) | 1 – 9 pièces | | dès 10 pièces | |
|--------------|---------------|--------------|-------|---------------|-------|
| 4000590 | Ø 100 | 44.55 | 48.15 | 43.65 | 47.20 |
| 4000591 | Ø 125 | 47.35 | 51.20 | 46.45 | 50.20 |
| 4000592 | Ø 150 | 56.65 | 61.25 | 55.70 | 60.20 |

Matériel d'installation évacuation

Raccords

CHF TVA excl. CHF TVA incl.



| N° d'article | Description | Longueur | 1 pièce |
|--------------|---|----------------|--------------------|
| 4007336 | Gaine de ventilation extra-plate type 82, élément d'adaptation Coffrage | 124 x 296 x 80 | 44.55 48.15 |
| 4007337 | Gaine de ventilation extra-plate type 100, élément d'adaptation Coffrage | 142 x 296 x 80 | 44.55 48.15 |
| 4002405 | Bande adhésive aluminium | | 36.20 39.15 |
| 4005501 | Bande adhésive pour joints de gaines, rouleau 33 m, largeur 50 mm | | 24.15 26.10 |
| 4007454 | Bande adhésive d'assemblage , rouleau 10 m, largeur 70 mm | | 26.95 29.15 |
| 4000489 | Gaine de ventilation extra-plate type 82, clapet de retenue | | 78.00 84.30 |
| 4004113 | Gaine de ventilation extra-plate type 100, clapet de retenue | | 78.00 84.30 |

Modules

CHF TVA excl. CHF TVA incl. CHF TVA excl. CHF TVA incl.



Kit de grille de façade Prime F 82 Plus

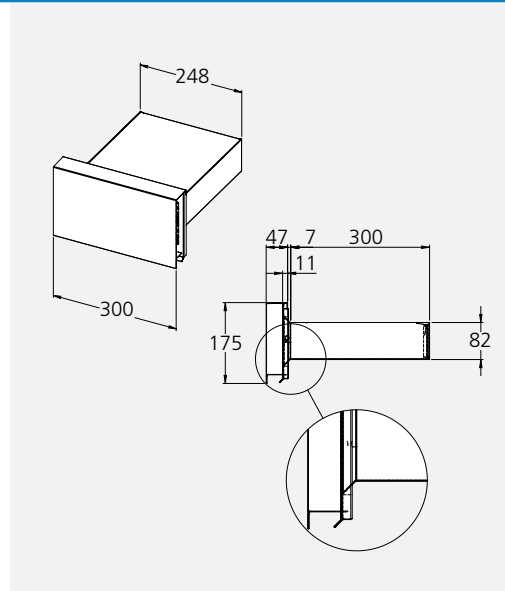
- Grille de façade pour gaine plate type 82
- Exécution résistante en acier inox haute qualité
- Conception érgonomique à flux optimisé
- Sortie conique améliorant l'écoulement de l'air
- Goutte pendante continue protégeant la façade contre la pluie
- Optimisation de l'intégration visuelle à la façade
- Peinture ou revêtement possible
- Compris dans la livraison : grille de façade en inox, fourreau plat avec clapet anti-retour et isolation

Instructions d'installation :

- Jointoyer la grille à la façade sur le bord supérieur et sur les côtés. Ne pas jointoyer le bord inférieur.
- Vide de maçonnerie L = 274 x H = 102 mm avec pente 2% vers l'extérieur.
- Commander la gaine télescopique type 82 pour raccorder la grille de façade à la gaine plate.

Sortie conique améliorant l'écoulement de l'air

Rabais de quantité également sur commandes assorties. Prix par pièce.



N° d'article

4011612

WWG-E Prime F 82 Plus

1 – 9 pièces

157.85

170.65

dès 10 pièces

149.50

161.60



Kit de grille de façade Prime F 100 Plus

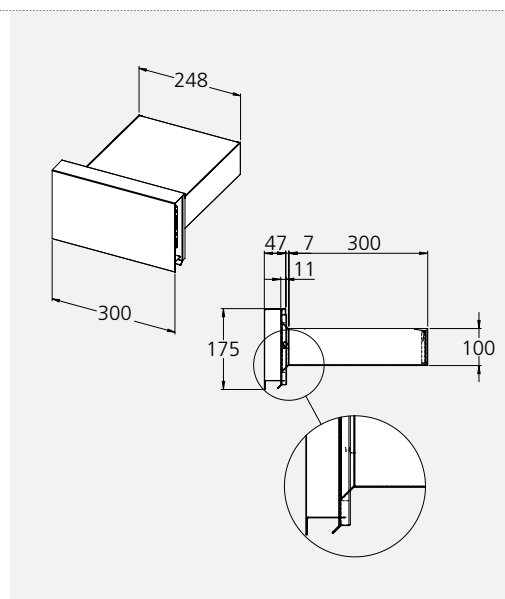
- Grille de façade pour gaine plate type 100
- Exécution résistante en acier inox haute qualité
- Conception érgonomique à flux optimisé
- Sortie conique améliorant l'écoulement de l'air
- Goutte pendante continue protégeant la façade contre la pluie
- Optimisation de l'intégration visuelle à la façade
- Peinture ou revêtement possible
- Compris dans la livraison : grille de façade en inox, fourreau plat avec clapet anti-retour et isolation

Instructions d'installation :

- Jointoyer la grille à la façade sur le bord supérieur et sur les côtés. Ne pas jointoyer le bord inférieur.
- Vide de maçonnerie L = 274 x H = 120 mm avec pente 2% vers l'extérieur.
- Commander la gaine télescopique type 100 pour raccorder la grille de façade à la gaine.

Sortie conique améliorant l'écoulement de l'air

Rabais de quantité également sur commandes assorties. Prix par pièce.



N° d'article

4011613

WWG-E Prime F 100 Plus

1 – 9 pièces

157.85

170.65

dès 10 pièces

149.50

161.60

Modules

CHF TVA excl.

CHF TVA incl.

CHF TVA excl.

CHF TVA incl.



Grille de façade Prime F 82 Plus

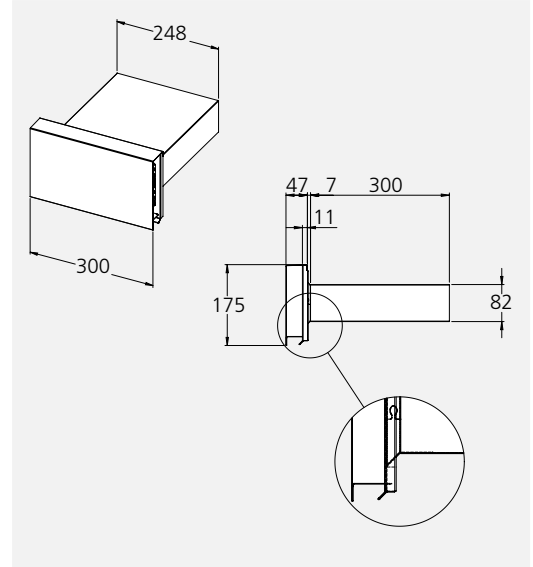
- Grille de façade pour gaine plate type 82
- Exécution résistante en acier inox haute qualité
- Conception érgonomique à flux optimisé
- Sortie conique améliorant l'écoulement de l'air
- Goutte pendante continue protégeant la façade contre la pluie
- Optimisation de l'intégration visuelle à la façade
- Peinture ou revêtement possible
- Compris dans la livraison : grille de façade en inox, fourreau plat

Instructions d'installation :

- Jointoyer la grille à la façade sur le bord supérieur et sur les côtés.
Ne pas jointoyer le bord inférieur.
- Vide de maçonnerie L = 274 x H = 102 mm avec pente 2% vers l'extérieur.
- Commander la gaine télescopique type 82 pour raccorder la grille de façade à la gaine plate.

Sortie conique améliorant l'écoulement de l'air

Rabais de quantité également sur commandes assorties. Prix par pièce.



1 – 9 pièces

dès 10 pièces

125.35

135.50

119.80

129.50

N° d'article

4011614

WWG Prime F 82 Plus



Grille de façade Prime F 100 Plus

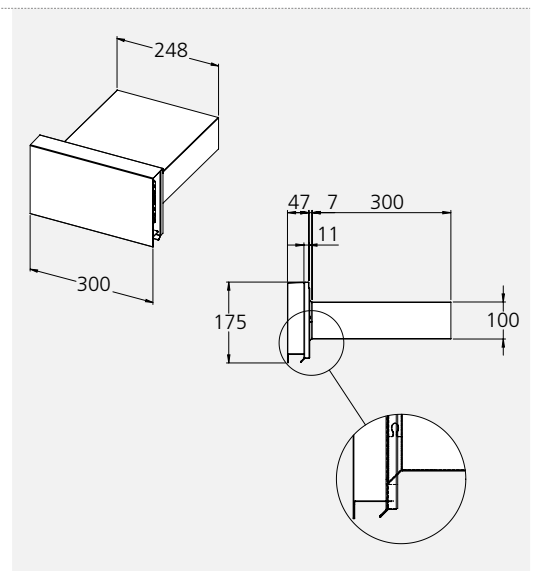
- Grille de façade pour gaine plate type 100
- Exécution résistante en acier inox haute qualité
- Conception érgonomique à flux optimisé
- Sortie conique améliorant l'écoulement de l'air
- Goutte pendante continue protégeant la façade contre la pluie
- Optimisation de l'intégration visuelle à la façade
- Peinture ou revêtement possible
- Compris dans la livraison : grille de façade, fourreau plat

Instructions d'installation :

- Jointoyer la grille à la façade sur le bord supérieur et sur les côtés.
Ne pas jointoyer le bord inférieur.
- Vide de maçonnerie L = 274 x H = 120 mm avec pente 2% vers l'extérieur.
- Commander la gaine télescopique type 100 pour raccorder la grille de façade à la gaine plate.

Sortie conique améliorant l'écoulement de l'air

Rabais de quantité également sur commandes assorties. Prix par pièce.



1 – 9 pièces

dès 10 pièces

125.35

135.50

119.80

129.50

N° d'article

4011615

WWG Prime F 100 Plus

Pertes de charge

Tableaux des pertes de charge

Le concepteur doit prendre en compte dans son étude le tracé et les pertes de charge de la gaine d'évacuation pour assurer le fonctionnement optimal de la hotte.

Prenons un exemple : il suffit d'un seul coude à 90° pour provoquer une perte de puissance de **15%**.

Une aération mal conçue «gaspille» ainsi une partie non négligeable de la puissance de la hotte.

Les gaines rondes ou extra-plates à paroi lisse se caractérisent par des pertes de charge spécifiques qu'il faut agréger pour obtenir la perte de charge globale de l'installation.



Pertes de charge des gaines rondes A paroi lisse

| Gaine - dimension nominale | Débit d'air dans la gaine | Débit d'air dans la gaine | Pertes de charge spécifiques (Pa) | | | | | | | |
|-------------------------------------|------------------------------|------------------------------|-----------------------------------|---------|---------------------|--------------------------|--|-----------------|--|-----------------------------------|
| | | | Conduit | Aluflex | Coude rigide 90° | Coude flexible 90° | WWG Prime 150 Plus (grille nue) | Grille TMR-E | Réduction 125/100 150/125 180/150 | Seulement clapet de retenue |
| Ø mm | m³/h | m/s | Pa/m | Pa/m | Pa | Pa | Pa | Pa | Pa | Pa |
| 100 | 100 | 3.5 | 2.0 | 3.0 | 3.5 | 5.0 | - | 36 | - | 30 |
| | 150 | 4.1 | 3.0 | 4.0 | 5.5 | 7.5 | - | 50 | - | 35 |
| | 200 | 7.0 | 7.0 | 9.0 | 15 | 20 | - | 74 | - | 42 |
| | 250 | 8.8 | 10 | 13 | 23 | 30 | - | 102 | - | 48 |
| | 300 | 10.6 | 13 | 17 | 35 | 45 | - | 145 | - | 56 |
| | 400 | 14.2 | 28 | 36 | 62 | 81 | - | 226 | - | 80 |
| | 500 | 17.4 | 35 | 53 | 95 | 125 | - | - | - | 102 |
| 125 | 200 | 4.5 | 2.0 | 3.0 | 6.0 | 8.0 | - | 40 | 24 | 20 |
| | 250 | 5.7 | 3.0 | 4.0 | 10 | 13 | - | 50 | 37 | 22 |
| | 300 | 6.8 | 5.0 | 6.0 | 14 | 18 | - | 67 | 53 | 25 |
| | 400 | 9.1 | 8.0 | 10 | 26 | 34 | - | 122 | 98 | 30 |
| | 500 | 11.3 | 13 | 17 | 40 | 52 | - | 180 | 148 | 44 |
| | 600 | 13.9 | 17 | 23 | 61 | 80 | - | 260 | 218 | 55 |
| | 700 | 16.3 | 21 | 30 | 82 | 105 | - | - | - | 68 |
| 150 | 200 | 3.1 | 0.9 | 1.1 | 3.0 | 4.0 | 7 | 27 | 7.0 | 13 |
| | 300 | 4.7 | 1.8 | 2.4 | 7.0 | 10 | 14 | 55 | 17 | 18 |
| | 400 | 6.3 | 3.3 | 4.3 | 12 | 16 | 22 | 84 | 30 | 20 |
| | 500 | 7.8 | 5.0 | 6.5 | 19 | 25 | 32 | 117 | 45 | 24 |
| | 600 | 9.4 | 7.0 | 9.1 | 28 | 37 | 46 | 175 | 66 | 30 |
| | 700 | 10.8 | 9.0 | 12 | 38 | 50 | 60 | 240 | 88 | 35 |
| | 800 | 12.4 | 11 | 16 | 48 | 63 | 79 | - | 118 | 47 |
| | 1000 | 15.5 | 14 | 21 | 64 | 85 | 110 | - | 158 | 60 |
| 180 | 400 | 4.6 | 1.3 | 1.7 | 7.0 | 10 | - | 45 | 15 | 10 |
| | 500 | 5.8 | 2.3 | 3.0 | 10 | 13 | - | 70 | 24 | 13 |
| | 600 | 7.0 | 3.3 | 4.3 | 15 | 19 | - | 94 | 35 | 17 |
| | 700 | 8.1 | 4.4 | 5.7 | 21 | 27 | - | 140 | 45 | 19 |
| | 800 | 9.3 | 5.5 | 7.1 | 27 | 35 | - | 175 | 62 | 22 |
| | 1000 | 11.7 | 8.0 | 16 | 43 | 56 | - | - | 93 | 30 |
| | 1200 | 13.9 | 11 | 20 | 59 | 77 | - | - | - | - |

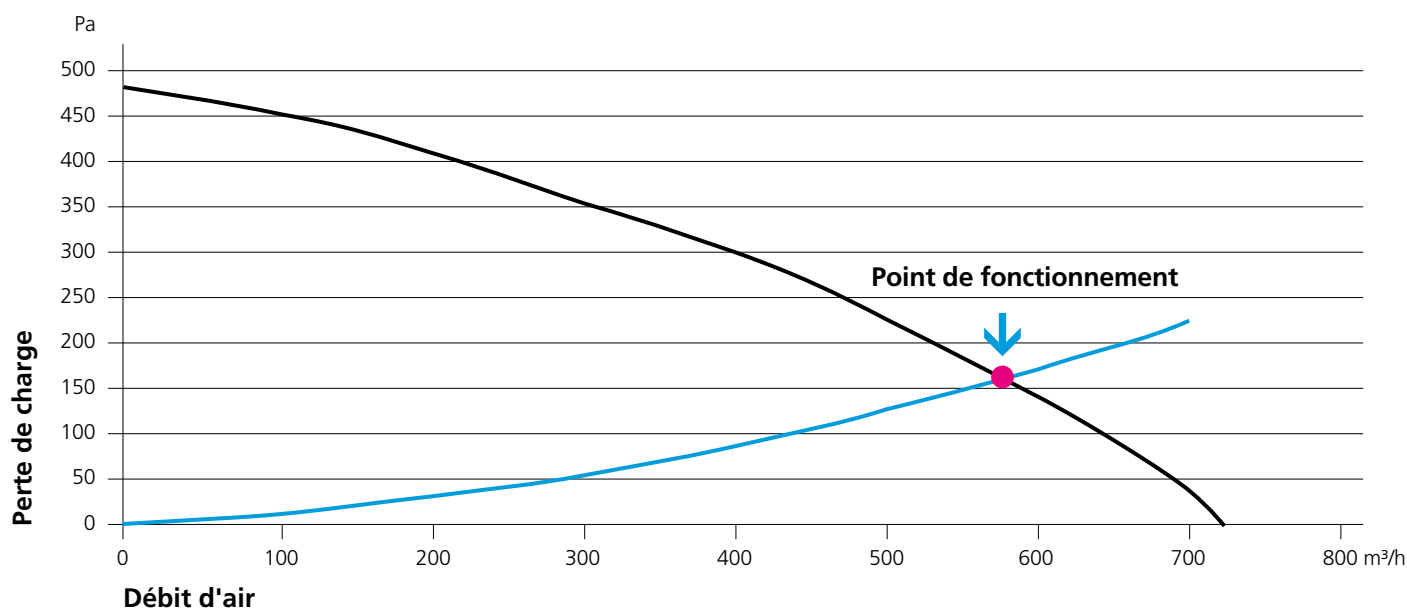
10 Pa (Pascal) = ~ 1 mm CE (colonne d'eau)

Source : Association suisse pour les cuisines, Manuel technique, éd. 2008

Pertes de charge des gaines extra-plates à paroi lisse

| Gaine de ventilation extra-plate - dimension nominale | Débit d'air dans la gaine m³/h | Débit d'air dans la gaine m/s | Pertes de charge spécifiques (Pa) | | | | | |
|---|---------------------------------------|--------------------------------------|--|---|--------------------------------|------------------------------|-----------------------------------|---------------------------------------|
| | | | Gaine de ventilation extra-plate Pa/m | Raccord-dévi-ation (rond sur rectangulaire) Pa | Coude 90° horizontal Pa | Coude 90° vertical Pa | Grille WWG Prime F Plus Pa | Seulement clapet de retenue Pa |
| Type 82 82×254 mm △ Ø 125 mm | 200 | 2.7 | 2.0 | 5 | 7 | 10 | 10 | 13 |
| | 300 | 4.0 | 5.0 | 10 | 17 | 23 | 22 | 30 |
| | 400 | 5.3 | 8.0 | 16 | 30 | 40 | 34 | 53 |
| | 500 | 6.7 | 13 | 23 | 47 | 63 | 51 | 83 |
| | 600 | 8.0 | 17 | 32 | 67 | 90 | 75 | 120 |
| | 700 | 9.3 | 21 | 45 | 91 | 122 | 100 | 163 |
| Type 100 100×254 mm △ Ø 150 mm | 200 | 2.2 | 0.9 | 3 | 6 | 8 | 10 | 10 |
| | 300 | 3.3 | 1.8 | 6 | 13 | 18 | 22 | 22 |
| | 400 | 4.4 | 3.3 | 10 | 22 | 31 | 34 | 39 |
| | 500 | 5.5 | 5.0 | 14 | 35 | 48 | 51 | 62 |
| | 600 | 6.6 | 7.0 | 18 | 50 | 70 | 75 | 89 |
| | 700 | 7.7 | 9.0 | 25 | 61 | 82 | 100 | 110 |

Exemple: point de fonctionnement maximal d'une hotte en vitesse maximale



- Exemple: 1 coude rigide 90° + gaine rigide 2m Ø 150 mm + grille WWG Prime 150 Plus + 1 clapet de retenue Ø 150 mm)
- Exemple: courbe de puissance de la hotte WHE Virago 80/90/120



WESCO AG
Aération douce

Chemin de Mongevon 2
CH-1023 Crissier

Tél. +41 (0)56 438 12 12

info.crissier@wesco.ch
www.wesco.ch

WESCO AG
Wohnungslüftung

Tägerhardstrasse 110
CH-5430 Wettingen

Tel. +41 (0)56 438 12 12

balance@wesco.ch
www.wesco.ch