

Zuluftregulierungen und Kanalsysteme



2024

wesco.ch

Elektrische Zuluft- und Abluftlösungen	4 – 9
---	-------



Kanalsystem	11 – 23
--------------------	---------

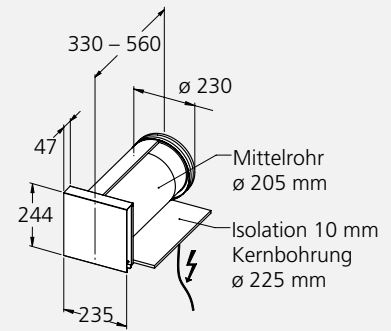
Elektrische Zuluft- und Abluftlösungen

	Zulftregulierung ZLR Prime 1/ZLR Prime 2	5
	Zulftregulierung BZLR 1/BZLR 2	7
	Elektrische Verschlussklappen	8
	Ausblaseinheiten BMK	9

ZLR Prime 1 / 24 V



CHF exkl. MwSt CHF inkl. MwSt VRB inkl. MwSt

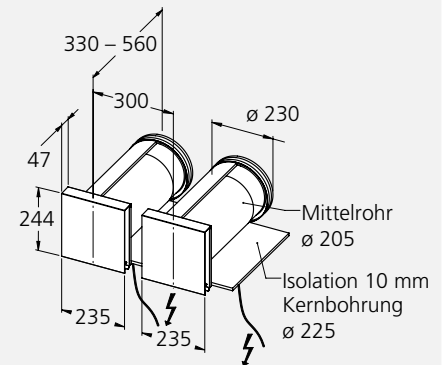
Artikel-Nummer	Beschreibung	Durchmesser (mm)			
 	ZLR 1 Prime Zuluftregulierung 1 x Ø 150 mm. Zuluftlösung mit elektrischer Verschlussklappe. Für Ansteuerung über Dunstabzugshaube, Auf-/Zu-Steuerung. 3-teilig: Wettergitter Edelstahl, Mantelrohr verzinkt inkl. Mantelrohrisolation, Ausblas mit verstellbarem Tellerventil, pulverbeschichtet. Auf Mauerstärken von 33 bis 56 cm einstellbar. Hinweis: Verbindung und Stromzufuhr über Klinkenstecker (Lieferumfang) Anschluss ohne Elektriker möglich (keine Netzdose erforderlich). Anpassung an Fassadenfarbe durch Farbanstrich möglich. Nicht für Dauerbetrieb geeignet.				
	Masse Ø	Mantelrohr Ø 205 mm			
	Durchmesser Kernbohrung	Ø 225 mm			
	Ansteuerung	Automatisch			
	Maximale Zuluftmenge				
	bei 4 Pa Unterdruck	300 m³/h			
	bei 8 Pa Unterdruck	400 m³/h			
	Zuluft-Art	Passiv			
	Öffnungs-/Schliesszeit	35 Sek.			
	Elektroanschluss	24 V / 50 Hz			
Max. Leistungsaufnahme	1.5 W				
4012248	ZLR Prime 1 Zuluftregulierung Zuluft Wandeinbau	Futterrohr Ø 205 mm	777.15	840.10	2.50



ZLR Prime 2 / 24 V

CHF exkl. MwSt CHF inkl. MwSt VRB inkl. MwSt


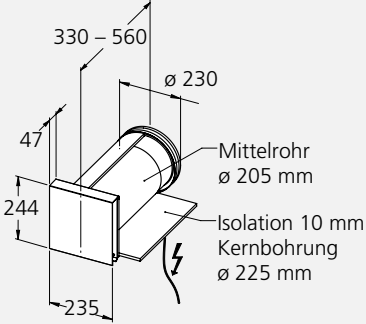
Artikel-Nummer	Beschreibung	Durchmesser (mm)			
 	ZLR 2 Prime Zuluftregulierung 2 x Ø 150 mm. Zuluftlösung mit elektrischer Verschlussklappe. Für Ansteuerung über Dunstabzugshaube, Auf-/Zu-Steuerung. 3-teilig: Wettergitter Edelstahl, Mantelrohr verzinkt inkl. Mantelrohrisolation, Ausblas mit verstellbarem Tellerventil, pulverbeschichtet. Auf Mauerstärken von 33 bis 56 cm einstellbar. Hinweis: Verbindung und Stromzufuhr über Klinkenstecker (Lieferumfang) Anschluss ohne Elektriker möglich (keine Netzdose erforderlich). Anpassung an Fassadenfarbe durch Farbanstrich möglich. Nicht für Dauerbetrieb geeignet.				
	Masse Ø	2 x Mantelrohr Ø 205 mm			
	Durchmesser Kernbohrung	2 x Ø 225 mm			
	Ansteuerung	Automatisch			
	Maximale Zuluftmenge				
	bei 4 Pa Unterdruck	440 m³/h			
	bei 8 Pa Unterdruck	630 m³/h			
	Zuluft-Art	Passiv			
	Öffnungs-/Schliesszeit	35 Sek.			
	Elektroanschluss	24 V / 50 Hz			
Max. Leistungsaufnahme	3 W				
4012249	ZLR Prime 2 Zuluftregulierung Zuluft Wandeinbau	2 x Futterrohr Ø 205 mm	1'404.85	1'518.65	2.50



Zulufregulierungen

ZLR Prime 1 / 230 V

CHF exkl. MwSt CHF inkl. MwSt VRB inkl. MwSt


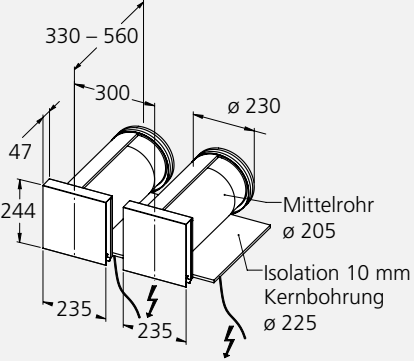
Artikel-Nummer	Beschreibung	Durchmesser (mm)			
	<p>ZLR 1 Prime Zulufregulierung 1 x Ø 150 mm. Zuluftlösung mit elektrischer Verschlussklappe. Für Ansteuerung über Dunstabzugshaube, Auf-/Zu-Steuerung. 3-teilig: Wettergitter Edelstahl, Mantelrohr verzinkt inkl. Mantelrohrisolation, Ausblas mit verstellbarem Tellerventil, pulverbeschichtet. Auf Mauerstärken von 33 bis 56 cm einstellbar.</p> <p>Anpassung an Fassadenfarbe durch Farbanstrich möglich. Nicht für Dauerbetrieb geeignet.</p>				
	Masse Ø	Mantelrohr Ø 205 mm			
	Durchmesser Kernbohrung	Ø 225 mm			
	Ansteuerung	Automatisch			
	Maximale Zuluftmenge				
	bei 4 Pa Unterdruck	300 m³/h			
	bei 8 Pa Unterdruck	400 m³/h			
	Zuluft-Art	Passiv			
	Öffnungs- / Schliesszeit	35 Sek.			
	Elektroanschluss	230 V / 50 Hz			
	Max. Leistungsaufnahme	1.5 W			
4010256	ZLR Prime 1 Zulufregulierung Zuluft Wandeinbau	Futterrohr Ø 205 mm	627.65	678.50	2.50

Option mit Mehrpreis

4600310-007	Arbeit Anbindung elektrische Klappe/ZLR FH/WH Muro Vetro		181.05	195.70	
4600310-012	Arbeit Anbindung elektrische Klappe/ZLR Basso I				
4600310-013	Arbeit Anbindung elektrische Klappe/ZLR ZM 124				
4600310-017	Arbeit Anbindung elektrische Klappe/ZLR EVM 215				
4600310-019	Arbeit Anbindung elektrische Klappe/ZLR EVM 205				
4600310-020	Arbeit Anbindung elektrische Klappe/ZLR FH/WH Olea				
4600310-021	Arbeit Anbindung elektrische Klappe/ZLR EVM 200				
4600310-022	Arbeit Anbindung elektrische Klappe/ZLR EVM 14				
4600310-023	Arbeit Anbindung elektrische Klappe/ZLR EVM 8/124				

ZLR Prime 2 / 230 V

CHF exkl. MwSt CHF inkl. MwSt VRB inkl. MwSt


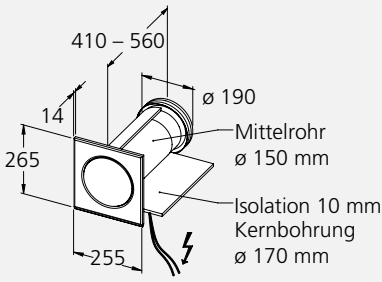
Artikel-Nummer	Beschreibung	Durchmesser (mm)			
	<p>ZLR 2 Prime Zulufregulierung 2 x Ø 150 mm. Zuluftlösung mit elektrischer Verschlussklappe. Für Ansteuerung über Dunstabzugshaube, Auf-/Zu-Steuerung. 3-teilig: Wettergitter Edelstahl, Mantelrohr verzinkt inkl. Mantelrohrisolation, Ausblas mit verstellbarem Tellerventil, pulverbeschichtet. Auf Mauerstärken von 33 bis 56 cm einstellbar.</p> <p>Anpassung an Fassadenfarbe durch Farbanstrich möglich. Nicht für Dauerbetrieb geeignet.</p>				
	Masse Ø	2 x Mantelrohr Ø 205 mm			
	Durchmesser Kernbohrung	2 x Ø 225 mm			
	Ansteuerung	Automatisch			
	Maximale Zuluftmenge				
	bei 4 Pa Unterdruck	440 m³/h			
	bei 8 Pa Unterdruck	630 m³/h			
	Zuluft-Art	Passiv			
	Öffnungs- / Schliesszeit	35 Sek.			
	Elektroanschluss	230 V / 50 Hz			
	Max. Leistungsaufnahme	3 W			
4010257	ZLR Prime 2 Zulufregulierung Zuluft Wandeinbau	2 x Futterrohr Ø 205 mm	1'255.35	1'357.05	2.50

Option mit Mehrpreis

4600310-007	Arbeit Anbindung elektrische Klappe/ZLR FH/WH Muro Vetro		181.05	195.70	
4600310-012	Arbeit Anbindung elektrische Klappe/ZLR Basso I				
4600310-013	Arbeit Anbindung elektrische Klappe/ZLR ZM 124				
4600310-017	Arbeit Anbindung elektrische Klappe/ZLR EVM 215				
4600310-019	Arbeit Anbindung elektrische Klappe/ZLR EVM 205				
4600310-020	Arbeit Anbindung elektrische Klappe/ZLR FH/WH Olea				
4600310-021	Arbeit Anbindung elektrische Klappe/ZLR EVM 200				
4600310-022	Arbeit Anbindung elektrische Klappe/ZLR EVM 14				
4600310-023	Arbeit Anbindung elektrische Klappe/ZLR EVM 8/124				


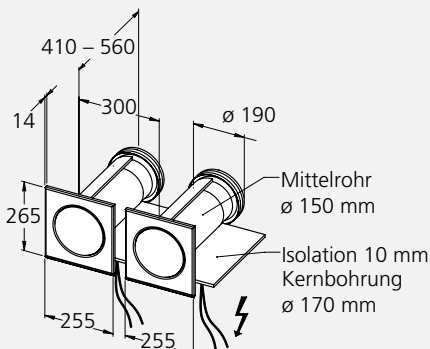
BZLR 1

CHF exkl. MwSt CHF inkl. MwSt VRB inkl. MwSt

Artikel-Nummer	Beschreibung	Durchmesser (mm)			
	BZLR 1 Zuluftregulierung 1 x Ø 150 mm. Zuluftlösung mit motorbetriebenem Mauerkasten. Für Ansteuerung über Dunstabzugshaube, Auf-/Zu- über potenzialfreien Kontakt. 230 V Netzanschluss beim Mauerkasten vorsehen. Steuerkabelverbindung zur Haube und Steckdose im Umkreis von 1 m zum Mauerkasten berücksichtigen 3-teilig, 3 m Steuerkabel inkl., Mauerkasten Edelstahl isoliert, Mantelrohr verzinkt inkl. Mantelrohrisolation, Ausblas mit verstellbarem Tellerventil, pulverbeschichtet. Auf Mauerstärken von 41 bis 56 cm einstellbar. Befestigung des Mauerkastens an der Aussenfassade. Nicht für Dauerbetrieb geeignet. WESCO Connect kompatibel.				
	Masse Ø	Ø 150 mm			
	Durchmesser Kernbohrung	Ø 170 mm			
	Ansteuerung	Automatisch			
	Maximale Zuluftmenge				
	bei 4 Pa Unterdruck	230 m³/h			
	bei 8 Pa Unterdruck	310 m³/h			
	Zuluft-Art	Passiv			
	Öffnungs-/Schliesszeit	25 Sek.			
	Elektroanschluss	230 V / 50 Hz			
	Max. Stromaufnahme	650 mA			
4007824	BZLR 1 Zuluftregulierung Zuluft Wandeinbau	1 x Ø 150 mm	763.25	825.05	2.50
Option mit Mehrpreis					
4600313-014	Arbeit Anbindung potenzialfreier Kontakt/BMK/BZLR EVM 215		181.05	195.70	
4600313-016	Arbeit Anbindung potenzialfreier Kontakt/BMK/BZLR EVM 205				
4600313-017	Arbeit Anbindung potenzialfreier Kontakt/BMK/BZLR ZM 124				
4600313-018	Arbeit Anbindung potenzialfreier Kontakt/BMK/BZLR EVM 200				
4600313-019	Arbeit Anbindung potenzialfreier Kontakt/BMK/BZLR FH/WH Olea				
Zubehör					
4006607	BMK Verlängerungskabel, 12 V, 2,5 m		42.70	46.15	
4006608	BMK Verlängerungskabel, 12 V, 6 m		84.50	91.35	
4012845	Verlängerung Steuerleitung (Klinkenstecker), 5 m		68.70	74.25	

BZLR 2

CHF exkl. MwSt CHF inkl. MwSt VRB inkl. MwSt

Artikel-Nummer	Beschreibung	Durchmesser (mm)			
	BZLR 2 Zuluftregulierung 2 x Ø 150 mm. Zuluftlösung mit motorbetriebenem Mauerkasten. Für Ansteuerung über Dunstabzugshaube, Auf-/Zu- über potenzialfreien Kontakt. 230 V Netzanschluss beim Mauerkasten vorsehen. Steuerkabelverbindung zur Haube und Steckdose im Umkreis von 1 m zum Mauerkasten berücksichtigen 3-teilig, 3 m Steuerkabel inkl., Mauerkasten Edelstahl isoliert, Mantelrohr verzinkt inkl. Mantelrohrisolation, Ausblas mit verstellbarem Tellerventil, pulverbeschichtet. Auf Mauerstärken von 41 bis 56 cm einstellbar. Befestigung des Mauerkastens an der Aussenfassade. Nicht für Dauerbetrieb geeignet. WESCO Connect kompatibel.				
	Masse Ø	2 x Ø 150 mm			
	Durchmesser Kernbohrung	2 x Ø 170 mm			
	Ansteuerung	Automatisch			
	Maximale Zuluftmenge				
	bei 4 Pa Unterdruck	370 m³/h			
	bei 8 Pa Unterdruck	530 m³/h			
	Zuluft-Art	Passiv			
	Öffnungs-/Schliesszeit	25 Sek.			
	Elektroanschluss	230 V / 50 Hz			
	Max. Stromaufnahme	1300 mA			
4007827	BZLR 2 Zuluftregulierung Zuluft Wandeinbau	2 x Ø 150 mm	1'525.55	1'649.10	2.50
Zubehör					
4006607	BMK Verlängerungskabel, 12 V, 2,5 m		42.70	46.15	
4006608	BMK Verlängerungskabel, 12 V, 6 m		84.50	91.35	
4012845	Verlängerung Steuerleitung (Klinkenstecker), 5 m		68.70	74.25	
Option mit Mehrpreis					
4600313-014	Arbeit Anbindung potenzialfreier Kontakt/BMK/BZLR EVM 215		181.05	195.70	
4600313-016	Arbeit Anbindung potenzialfreier Kontakt/BMK/BZLR EVM 205				
4600313-017	Arbeit Anbindung potenzialfreier Kontakt/BMK/BZLR ZM 124				
4600313-018	Arbeit Anbindung potenzialfreier Kontakt/BMK/BZLR EVM 200				
4600313-019	Arbeit Anbindung potenzialfreier Kontakt/BMK/BZLR FH/WH Olea				

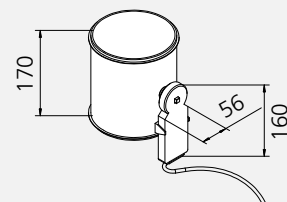
Elektrische Verschlussklappen

EVK 24 V

CHF exkl. MwSt CHF inkl. MwSt VRB inkl. MwSt



Elektrische Verschlussklappe EVK 24 V
 Mit Gummidichtung und Klappenantrieb.
 Kurze Verschlusszeit (35 Sek.). Für Ansteuerung über
 Dunstabzugshaube, Auf-/Zustuerung. Stromversorgung 24 V.
 Kann in Futterrohre eingebaut werden.
Hinweis: Verbindung und Stromzufuhr über Klinkenstecker (Lieferumfang) Anschluss ohne Elektriker möglich (keine Netzdose erforderlich).



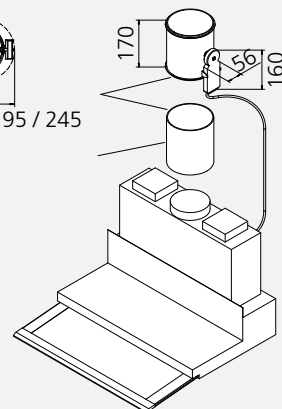
Artikel-Nummer	Durchmesser/L (mm)	CHF exkl. MwSt	CHF inkl. MwSt	VRB inkl. MwSt
4012246	EVK Ø 125 , Futterrohr Ø innen 170/L=200	590.55	638.40	0.61
4012247	EVK Ø 150 , Futterrohr Ø innen 195/L=200	619.30	669.45	0.61

EVK 230 V

CHF exkl. MwSt CHF inkl. MwSt VRB inkl. MwSt



Elektrische Verschlussklappe EVK 230 V
 Mit Gummidichtung und Klappenantrieb.
 Kurze Verschlusszeit (35 Sek.). Für Ansteuerung über
 Dunstabzugshaube, Auf-/Zustuerung. Stromversorgung 230 V.
 Kann in Futterrohre eingebaut werden.



Artikel-Nummer	Durchmesser/L (mm)	CHF exkl. MwSt	CHF inkl. MwSt	VRB inkl. MwSt
4001369	EVK Ø 100 , Futterrohr Ø innen 145/L=200	411.35	444.65	0.61
4001370	EVK Ø 125 , Futterrohr Ø innen 170/L=200	441.05	476.80	0.61
4001371	EVK Ø 150 , Futterrohr Ø innen 195/L=200	468.90	506.90	0.61
4007451	EVK Ø 200 , Futterrohr Ø innen 245/L=200	495.80	535.95	0.61

Option mit Mehrpreis

4600310-007	Arbeit Anbindung elektrische Klappe/ZLR FH/WH Muro Vetro	181.05	195.70	
4600310-012	Arbeit Anbindung elektrische Klappe/ZLR Basso I			
4600310-013	Arbeit Anbindung elektrische Klappe/ZLR ZM 124			
4600310-017	Arbeit Anbindung elektrische Klappe/ZLR EVM 215			
4600310-019	Arbeit Anbindung elektrische Klappe/ZLR EVM 205			
4600310-020	Arbeit Anbindung elektrische Klappe/ZLR FH/WH Olea			
4600310-021	Arbeit Anbindung elektrische Klappe/ZLR EVM 200			
4600310-022	Arbeit Anbindung elektrische Klappe/ZLR EVM 14			
4600310-023	Arbeit Anbindung elektrische Klappe/ZLR EVM 8/124			

Ausblaseinheiten

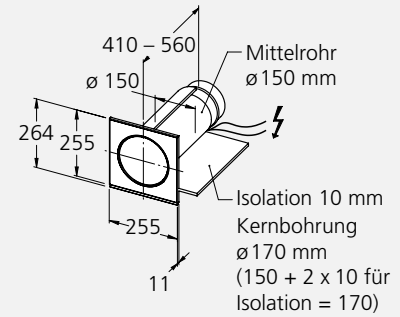
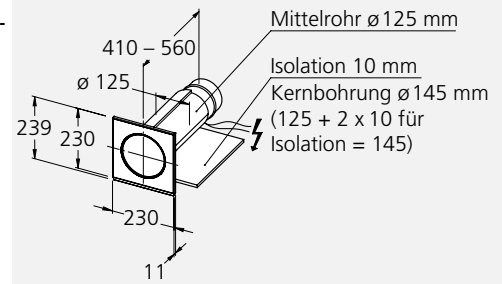
CHF exkl. MwSt CHF inkl. MwSt VRB inkl. MwSt



Mauerkasten-Einheit BMK

Mauerkasten öffnet automatisch bei Inbetriebnahme der Dunstabzugshaube. Steuerkabel-Verbindung zur Haube und Steckdose im Umkreis von 1 m zum Mauerkasten berücksichtigen. Mantelrohr, Rohrisolation, 3 m Steuerkabel inklusive. Guter Dämmwert im geschlossenen Zustand, wärmegeämmt, schallgeämmt und zuglufticher. Dämmwert 0,95 W/m²K. WESCO Connect kompatibel

Öffnungs-/Schliesszeit 25 Sek.
 Elektroanschluss 230V/50Hz
 Max. Stromaufnahme 650mA



Artikel-Nummer	Beschreibung	Durchmesser (mm)			
4010241	BMK-F 125, Einheit (ferngesteuert)	\varnothing 125	636.95	688.55	0.61
4010240	BMK-F 150, Einheit (ferngesteuert)	\varnothing 150	636.95	688.55	2.50

Zubehör

4006607	BMK Verlängerungskabel, 12V, 2,5m		42.70	46.15	
4006608	BMK Verlängerungskabel, 12V, 6m		84.50	91.35	
4012845	Verlängerung Steuerleitung (Klinkenstecker), 5 m		68.70	74.25	

Option mit Mehrpreis

4600313-014	Arbeit Anbindung potenzialfreier Kontakt/BMK/BZLR EVM 215		181.05	195.70	
4600313-016	Arbeit Anbindung potenzialfreier Kontakt/BMK/BZLR EVM 205				
4600313-017	Arbeit Anbindung potenzialfreier Kontakt/BMK/BZLR ZM 124				
4600313-018	Arbeit Anbindung potenzialfreier Kontakt/BMK/BZLR EVM 200				
4600313-019	Arbeit Anbindung potenzialfreier Kontakt/BMK/BZLR FH/WH Olea				

Kanalsystem

Installationsmaterial Abluft

Rohrsysteme:	Seite
Aluflex	12
Briden	12
Rohre	13
Rohrschellen	13
Formteile (Verbindungs muffen / Reduktionen / div. Klappen)	14 – 16
Ausblaseinheiten	17 – 23

Installationsmaterial Abluft

Aluflex / Briden / Rohre / Rohrschellen

CHF exkl. MwSt CHF inkl. MwSt CHF exkl. MwSt CHF inkl. MwSt CHF exkl. MwSt CHF inkl. MwSt



Aluflex, rund, reissfest

VKF-Brandkennziffer 6 q3.
Mengenrabatte auch auf assortierte Bestellungen.
Preise pro Meter. Längen à 10 m.

Artikel-Nummer	Durchmesser (mm)		1 – 9 m		10 – 59 m		ab 60 m
4000404	Ø 100	16.70	18.05	15.80	17.10	14.85	16.05
4000405	Ø 125	21.35	23.10	19.50	21.10	17.65	19.10
4000406	Ø 150	24.15	26.10	22.30	24.10	20.45	22.10
4000407	Ø 180	31.55	34.10	28.80	31.15	24.15	26.10
4000408	Ø 200	39.00	42.15	32.50	35.15	28.80	31.15



Aluflex-Briden Set, rund

VKF-Brandkennziffer 6 q3
Schlauch reissfest
1 m Aluflex, 2 Briden 100 – 165 mm
Setpreis nur gültig bei gleichzeitiger Bestellung von Dunstabzugshaube und Aluflex-Briden Set. Ansonsten Preise ab Mindestbestellmenge 10 Stück.

Artikel-Nummer	Durchmesser (mm)				
4010036	Ø 125			25.05	27.10
4010037	Ø 150			27.85	30.10



Aluflex, rund, schalldämmend

Isolationsdicke 25 mm. VKF-Brandkennziffer 6 q3. Mengenrabatte auch auf assortierte Bestellungen.
Preise pro Meter. Längen à 6 m.

Artikel-Nummer	Durchmesser (mm)			1 – 11 m		ab 12 m
4004991	Ø 125			68.70	74.25	53.85
4002287	Ø 150			70.55	76.25	56.65
4002288	Ø 180			81.70	88.30	69.65
4002289	Ø 200			86.35	93.35	74.30



Aluflex, rechteckig, reissfest und schwer entflammbar

Mengenrabatte auch auf assortierte Bestellungen. VKF-Brandkennziffer 6 q3.
Preise pro Meter. Längen à 10 m.

Artikel-Nummer	Durchmesser (mm)		1 – 9 m		10 – 59 m		ab 60 m
4000410	110 × 54	28.80	31.15	26.95	29.15	23.20	25.10
4000411	140 × 54	39.00	42.15	32.50	35.15	28.80	31.15
4000412	180 × 54	46.45	50.20	40.85	44.15	34.35	37.15



Universalbriden

Preise pro Stück.

Artikel-Nummer	Durchmesser (mm)			1 – 49 Stk.		ab 50 Stk.
4000599	Ø 60 – 165			3.70	4.00	2.80
4000598	Ø 60 – 325			11.15	12.05	8.35

Aluflex / Briden / Rohre / Rohrschellen

CHF exkl. MwSt CHF inkl. MwSt CHF exkl. MwSt CHF inkl. MwSt CHF exkl. MwSt CHF inkl. MwSt



Blechrohre

Mengenrabatte auch auf assortierte Bestellungen. Preise pro Meter.
(Mehrpreis für Zuschnitt unter 3 m, Fracht, unter 2.5 m CHF 19.00, oder Fracht über Länge 2.51 m CHF 83.00)

Artikel-Nummer	Durchmesser (mm)		3 m		6 – 9 m		ab 12 m
4000441	Ø 100	17.65	19.10	15.80	17.10	13.95	15.10
4000442	Ø 125	23.20	25.10	20.45	22.10	17.65	19.10
4000443	Ø 150	26.00	28.10	23.20	25.10	21.35	23.10
4000444	Ø 180	28.80	31.15	27.85	30.10	25.05	27.10
4000445	Ø 200	33.45	36.15	30.65	33.15	28.80	31.15

Option mit Mehrpreis

4600025	Zuschnitt Blechrohre unter 3 m	16.70	18.00				
---------	--------------------------------	-------	--------------	--	--	--	--


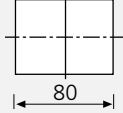

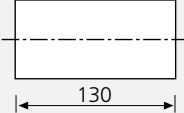

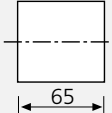

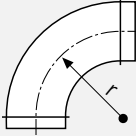

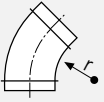


Rohrschellen mit Gewinde

Mengenrabatte auch auf assortierten Bestellungen. Preise pro Stück.

Artikel-Nummer	Durchmesser (mm)		1 – 9 Stk.		ab 10 Stk.
4000541	Ø 100		26.00	28.10	23.20
4000542	Ø 125		27.85	30.10	25.05
4000543	Ø 150		28.80	31.15	26.00
4000544	Ø 180		31.55	34.10	27.85
4000545	Ø 200		33.45	36.15	28.80
4002306	Stockschraube M8, Länge 80 mm		2.80	3.05	
4002307	Stockschraube M8 Länge, 130 mm		3.70	4.00	
4002401	Gewinderohr G ½" × 2000 mm, Stahl, verzinkt		65.00	70.25	
4002400	Gewindestange M8 × 2000 mm, Stahl, verzinkt		13.95	15.10	
4002623	Grundplatte ½"		14.85	16.05	

Installationsmaterial Abluft

Formteile			CHF exkl. MwSt	CHF inkl. MwSt
	Verbindungsmuffen Stahlblech, verzinkt	Lippendichtung für eine einfachere Steckverbindung		
Artikel-Nummer	Durchmesser (mm)			1 Stk.
4000523	Ø 100		9.30	10.05
4000524	Ø 125		11.15	12.05
4000525	Ø 150		14.85	16.05
4000526	Ø 180		16.70	18.05
4000527	Ø 200		19.50	21.10
	Verbindungsrohre Stahlblech, verzinkt			
Artikel-Nummer	Durchmesser (mm)			1 Stk.
4000602	Ø 100		10.20	11.05
4000603	Ø 125		11.15	12.05
4000600	Ø 150		14.85	16.05
4000601	Ø 180		16.70	18.05
4000604	Ø 200		19.50	21.10
	Verbindungsrohre, kurz Stahlblech, verzinkt			
Artikel-Nummer	Durchmesser (mm)			1 Stk.
4002076	Ø 125		11.15	12.05
4002296	Ø 150		14.85	16.05
	Rohrbogen 90° (r = 1 × Ø) Verwendbar bei flexiblen und starren Rohren. Stahlblech, verzinkt	Lippendichtung für eine einfachere Steckverbindung		
Artikel-Nummer	Durchmesser (mm)			1 Stk.
4000453	Ø 100		26.00	28.10
4000454	Ø 125		33.45	36.15
4000455	Ø 150		43.65	47.20
4000456	Ø 180		57.55	62.20
4000457	Ø 200		67.80	73.30
	Rohrbogen 45° (r = 1 × Ø) Verwendbar bei flexiblen und starren Rohren. Stahlblech, verzinkt	Lippendichtung für eine einfachere Steckverbindung		
Artikel-Nummer	Durchmesser (mm)			1 Stk.
4000447	Ø 100		26.00	28.10
4000448	Ø 125		33.45	36.15
4000449	Ø 150		43.65	47.20
4000450	Ø 180		57.55	62.20
4000451	Ø 200		67.80	73.30

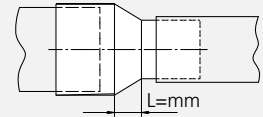
Formteile

CHF exkl. MwSt CHF inkl. MwSt



WESCO Reduktionen

Passend zu allen WESCO Abzugshauben und Wettergittern.
(Durchmesser aussen/innen)

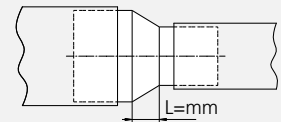


Artikel-Nummer	Durchmesser aussen/innen/L (mm)		1 Stk.
4000532	Ø 125 / 100 / L= 17	28.80	31.15
4000535	Ø 150 / 125 / L= 17	33.45	36.15



Norm Reduktionen

(Durchmesser innen/innen)



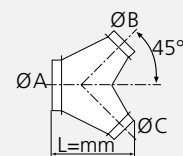
Artikel-Nummer	Durchmesser aussen/innen/L (mm)		1 Stk.
4000531	Ø 125 / 100 / L= 20	28.80	31.15
4000533	Ø 150 / 100 / L= 45	33.45	36.15
4000534	Ø 150 / 125 / L= 25	34.35	37.15
4000536	Ø 160 / 150 / L= 20	35.30	38.15
4000537	Ø 180 / 125 / L= 45	37.15	40.15
4000538	Ø 180 / 150 / L= 30	39.00	42.15
4000539	Ø 200 / 150 / L= 38	41.80	45.20



Hosenrohr

Verwendbar bei flexiblen und starren Rohren. Stahlblech, verzinkt.

Lippendichtung für eine einfachere Steckverbindung



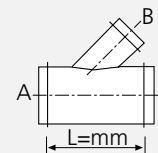
Artikel-Nummer	Durchmesser A/B/C/L (mm)		1 Stk.
4000511	Ø 150 / 100 / 100 / L= 260	215.40	232.85
4000512	Ø 150 / 125 / 100 / L= 260	226.55	244.90
4000513	Ø 150 / 125 / 125 / L= 260	215.40	232.85
4000515	Ø 180 / 150 / 150 / L= 260	226.55	244.90



Abzweigstücke 45°

Stahlblech, verzinkt.

Lippendichtung für eine einfachere Steckverbindung

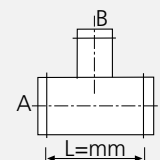


Artikel-Nummer	Durchmesser A/B/L (mm)		1 Stk.
4000418	Ø 100 / 100 / L= 250	106.80	115.45
4000421	Ø 125 / 100 / L= 270	112.35	121.45
4000422	Ø 125 / 125 / L= 270	115.15	124.50
4000423	Ø 150 / 100 / L= 270	123.50	133.50
4000424	Ø 150 / 125 / L= 370	125.35	135.50



Abzweigstücke 90°

Stahlblech, verzinkt.

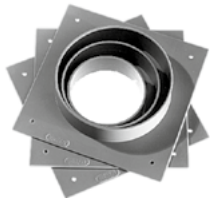


Artikel-Nummer	Durchmesser A/B/L (mm)		1 Stk.
4000432	Ø 100 / 100 / L= 250	106.80	115.45
4000435	Ø 125 / 100 / L= 270	112.35	121.45
4000434	Ø 125 / 125 / L= 270	115.15	124.50
4000437	Ø 150 / 100 / L= 270	123.50	133.50
4000438	Ø 150 / 125 / L= 370	125.35	135.50

Formteile

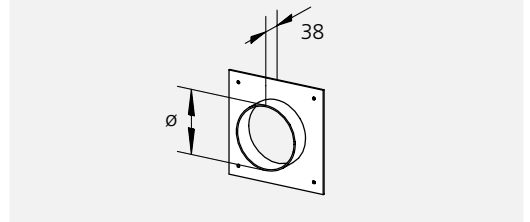
CHF exkl. MwSt

CHF inkl. MwSt



Saugstutzen

Für Wandmontage und als Ventilator-saugstutzen.

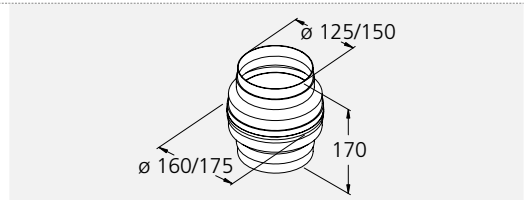


Artikel-Nummer	Durchmesser (mm)			1 Stk.
4000569	Ø 100	Kunststoff	20.45	22.10
4000570	Ø 100	Blech, verzinkt	31.55	34.10
4000571	Ø 125	Kunststoff	20.45	22.10
4000572	Ø 125	Blech, verzinkt	31.55	34.10
4000573	Ø 150	Kunststoff	20.45	22.10
4000574	Ø 150	Blech, verzinkt	37.15	40.15
4000575	Ø 160	Blech, verzinkt	37.15	40.15
4000576	Ø 180	Blech, verzinkt, Flansch 200×200 mm passend zu WEV 900	37.15	40.15
4000577	Ø 180	Blech, verzinkt, Flansch 250×250 mm passend zu WEV 1100	37.15	40.15
4000578	Ø 200	Blech, verzinkt	44.55	48.15
4000579	Ø 225	Blech, verzinkt	50.15	54.20



Kondenswassersammler

Für den Einbau in Abluftleitungen durch unbeheizte Räume.
Platzierung möglichst nahe beim Übergang warm/kalt.
Kondenswasser verdunstet im Betrieb.
Kunststoff, weiss.



Artikel-Nummer	Durchmesser (mm)			1 Stk.
4002005	Ø 125		77.05	83.30
4002006	Ø 150		92.85	100.35

Ausblaseinheiten

CHF exkl. MwSt CHF inkl. MwSt CHF exkl. MwSt CHF inkl. MwSt



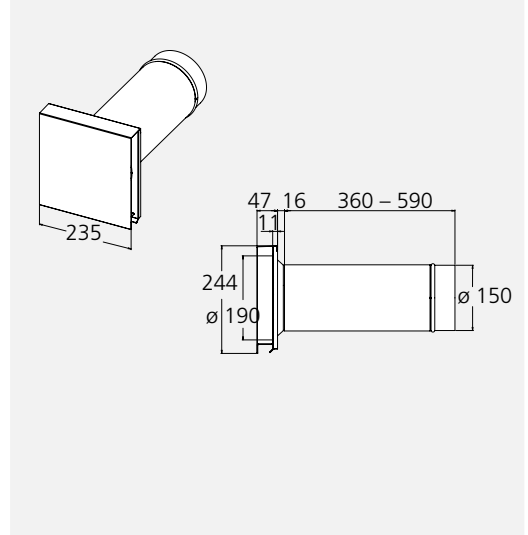
Wettergitter-Einheit Prime 150 Plus

- Wettergitter-Einheit für Rohrsysteme Ø 150 mm
- Aus hochwertigem und langlebigem Edelstahl
- Energetisch & strömungstechnisch optimiert
- Mit konischen Luftaustritt zur Optimierung der Luftströmung
- 50 % weniger Druckverlust als TMR-E 150
- Durchgehende Abrisskante schützt Fassade vor auslaufendem Tropfwasser
- Teleskopierbare Ausführung für Mauerstärken von 33 – 56 cm
- Optimale visuelle Integration in die Fassade
- Kann bauseits überstrichen oder belegt werden
- Bestehend aus Wettergitter Edelstahl, Mantelrohr mit Rückstauklappe und Isolation

Planungshinweise

- Kernbohrung Ø 170 mm mit 2% Gefälle nach aussen
- Fassade ggf. an konischen Stützen anpassen

Mengenrabatte auch auf assortierte Bestellungen. Preise pro Stück.



Artikel-Nummer
4009776

Beschreibung
WWG-E Prime 150 Plus

	1 – 9 Stk.	ab 10 Stk.
CHF exkl. MwSt	163.40	153.20
CHF inkl. MwSt	176.65	165.60



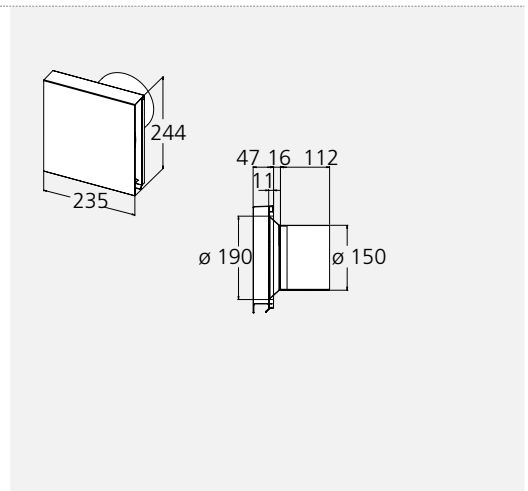
Wettergitter Prime 150 Plus

- Wettergitter für Rohrsysteme Ø 150 mm
- Aus hochwertigem und langlebigem Edelstahl
- Energetisch & strömungstechnisch optimiert
- Mit konischen Luftaustritt zur Optimierung der Luftströmung
- 50 % weniger Druckverlust als TMR-E 150
- Durchgehende Abrisskante schützt Fassade vor auslaufendem Tropfwasser
- Optimale visuelle Integration in die Fassade
- Kann bauseits überstrichen oder belegt werden
- Bestehend aus Wettergitter Edelstahl mit Stützen

Planungshinweise

- Kernbohrung Ø 170 mm mit 2% Gefälle nach aussen
- Fassade ggf. an konischen Stützen anpassen

Mengenrabatte auch auf assortierte Bestellungen. Preise pro Stück.



Artikel-Nummer
4009773

Beschreibung
WWG Prime 150 Plus

	1 – 9 Stk.	ab 10 Stk.
CHF exkl. MwSt	134.65	124.40
CHF inkl. MwSt	145.55	134.50

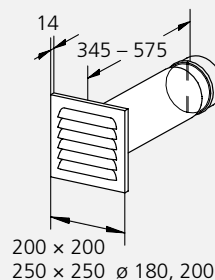
Ausblaseeinheiten

CHF exkl. MwSt CHF inkl. MwSt CHF exkl. MwSt CHF inkl. MwSt CHF exkl. MwSt CHF inkl. MwSt



Wettergitter-Einheit TMR-E mit Rückstauklappe

3-teilig, Gitter Edelstahl, Rohre verzinkt. Auf Mauerstärken von 33 – 56 cm einstellbar. Bei einer nachträglichen Fassadenisolation kann das Gitter um die Isolationsdicke ausgezogen werden. Anpassung an Fassade durch Farbanstrich möglich. Mengenrabatte auch auf assortierte Bestellungen. Preise pro Stück.



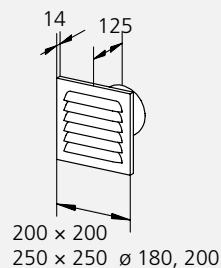
Artikel-Nummer	Durchmesser (mm)		1 – 9 Stk.		10 – 29 Stk.		ab 30 Stk.
4000593	Ø 100		78.00	84.30	75.20	81.30	68.70 74.25
4000594	Ø 125		78.90	85.30	76.15	82.30	69.65 75.30
4000595	Ø 150		80.80	87.35	78.00	84.30	71.50 77.30
4000596	Ø 180		173.65	187.70	173.65	187.70	173.65 187.70
4000597	Ø 200		179.20	193.70	179.20	193.70	179.20 193.70

Artikel-Nummer			1 – 9 Stk.		ab 10 Stk.
(4000505 Wettergitter + 4000590 Teleskoprohr 2x)			150.40	162.60	143.95 155.60
(4000505 Wettergitter + 4000591 Teleskoprohr 2x)			156.00	168.65	149.55 161.55
(4000505 Wettergitter + 4000592 Teleskoprohr 2x)			174.6	188.75	168.05 181.65



Wettergitter TMR-E mit Stutzen

Gitter Edelstahl, Stutzen verzinkt. Strömungsgünstig. Anpassung an Fassade durch Farbanstrich möglich. Mengenrabatte auch auf assortierte Bestellungen. Preise pro Stück.



Artikel-Nummer	Durchmesser (mm)	Abmessung (mm)		1 – 9 Stk.		ab 10 Stk.
4001188	Ø 100	200×200	42.70	46.15	40.85	44.15
4001189	Ø 125	200×200	43.65	47.20	41.80	45.20
4001190	Ø 150	200×200	44.55	48.15	42.70	46.15
4001191	Ø 180	250×250	97.50	105.40	97.50	105.40
4001192	Ø 200	250×250	100.30	108.40	100.30	108.40

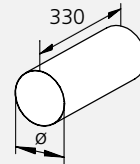
Ausblaseinheiten / Rohre

CHF exkl. MwSt CHF inkl. MwSt CHF exkl. MwSt CHF inkl. MwSt



Mittelrohr TMR ohne Rückstauklappe, verzinkt

Mengenrabatte auch auf assortierte Bestellungen. Preise pro Stück.

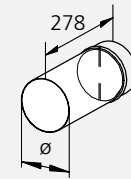


Artikel-Nummer	Durchmesser (mm)	1 – 9 Stk.	ab 10 Stk.
4001622	Ø 100	17.65	18.05
4001623	Ø 125	18.55	19.10
4001624	Ø 150	18.55	19.10
4001625	Ø 180	26.00	27.10
4001626	Ø 200	26.95	28.10



Rückstauklappe TMR, verzinkt

Mengenrabatte auch auf assortierte Bestellungen. Preise pro Stück.

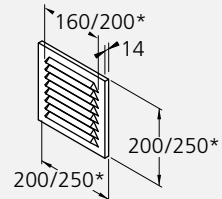


Artikel-Nummer	Durchmesser (mm)	1 – 9 Stk.	ab 10 Stk.
4001184	Ø 100	31.55	33.15
4001185	Ø 125	32.50	34.10
4001186	Ø 150	33.45	35.15
4005282	Ø 180	66.85	71.25
4005283	Ø 200	71.50	76.25



Wettergitter TMR-E zum Schrauben

Edelstahl, ohne Stutzen. Strömungsgünstig. Anpassung an Fassade durch Farbanstrich möglich. Mengenrabatte auch auf assortierte Bestellungen. Preise pro Stück.

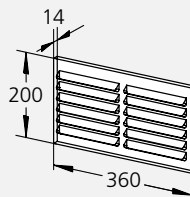


Artikel-Nummer	Abmessung (mm)	1 – 9 Stk.	ab 10 Stk.
4002160	200 × 200	35.30	35.15
4002163	250 × 250*	48.30	48.15



Wettergitter TMR-D für 2 Rohre, Edelstahl, ohne Stutzen

Strömungsgünstig. Anpassung an Fassade durch Farbanstrich möglich. Mengenrabatte auch auf assortierte Bestellungen. Preise pro Stück.

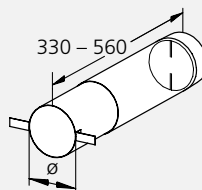


Artikel-Nummer	Abmessung (mm)	1 – 9 Stk.	ab 10 Stk.
4000505	360 × 200	61.30	61.25



Teleskoprohr TMR-D mit Rückstauklappe und Stutzen mit Laschen, verzinkt

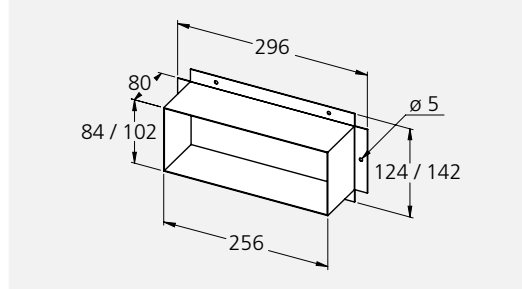
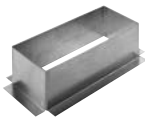
Auf Mauerstärken von 33 – 56 cm einstellbar. Mengenrabatte auch auf assortierte Bestellungen. Preise pro Stück.



Artikel-Nummer	Durchmesser (mm)	1 – 9 Stk.	ab 10 Stk.
4000590	Ø 100	44.55	47.20
4000591	Ø 125	47.35	50.20
4000592	Ø 150	56.65	60.20

Formteile

CHF exkl. MwSt CHF inkl. MwSt



Artikel-Nummer	Beschreibung	Abmessung (mm)		1 Stk.
4007336	Flachkanal Typ 82, Adapterstück Schalung	124 x 296 x 80	44.55	48.15
4007337	Flachkanal Typ 100, Adapterstück Schalung	142 x 296 x 80	44.55	48.15
4002405	Aluminium Klebeband		36.20	39.15
4005501	Klebeband zum Abdichten der Stösse, Rolle à 33m, Breite 50mm		24.15	26.10
4007454	Montage-Klebeband , Rolle à 10m, Breite 70mm		26.95	29.15
4000489	Flachkanal Typ 82, Rückstauklappe		78.00	84.30
4004113	Flachkanal Typ 100, Rückstauklappe		78.00	84.30

Ausblaseinheiten

CHF exkl. MwSt CHF inkl. MwSt CHF exkl. MwSt CHF inkl. MwSt



Wettergitter-Einheit Prime F 82 Plus

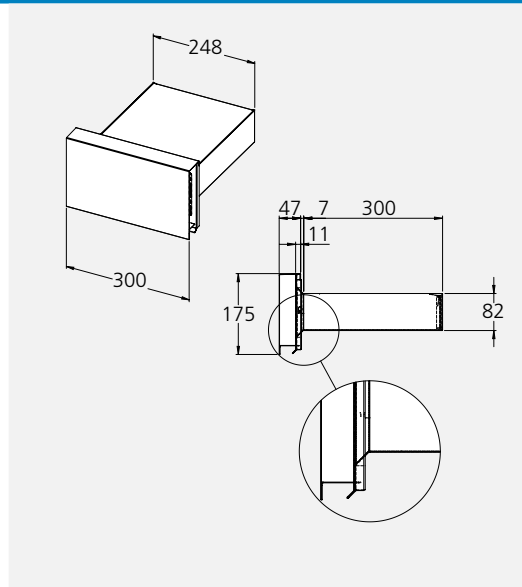
- Wettergitter-Einheit für Flachkanalsysteme Typ 82
- Aus hochwertigem und langlebigem Edelstahl
- Energetisch & stömungstechnisch optimiert
- Mit konischen Luftaustritt zur Optimierung der Luftströmung
- Durchgehende Abrisskante schützt Fassade vor auslaufendem Tropfwasser
- Optimale visuelle Integration in die Fassade
- Kann bauseits überstrichen oder belegt werden
- Bestehend aus Wettergitter Edelstahl, Flachkanal mit Rückstauklappe und Isolation

Planungshinweis:

- Wettergitter zur Fassade oben und seitlich abdichten, die untere Kante darf nicht abgedichtet werden
- Aussparung im Mauerwerk B = 274 x H = 102 mm mit 2% Gefälle nach aussen
- Teleskopstück Typ 82 muss als Verbindung zwischen Wettergitter-Einheit und Flachkanalsystem bestellt werden

Strömungsoptimiert dank konischem Luftaustritt

Mengenrabatte auch auf assortierte Bestellungen. Preise pro Stück.



Artikel-Nummer	Beschreibung		1 – 9 Stk.	ab 10 Stk.
4011612	WWG-E Prime F 82 Plus	157.85	170.65	161.60



Wettergitter-Einheit Prime F 100 Plus

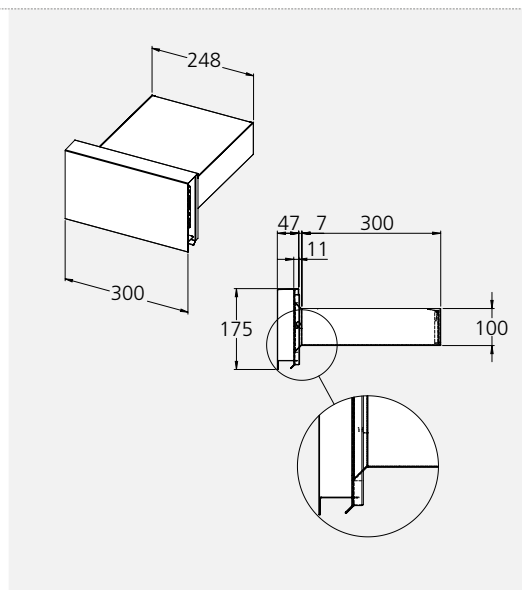
- Wettergitter-Einheit für Flachkanalsysteme Typ 100
- Aus hochwertigem und langlebigem Edelstahl
- Energetisch & stömungstechnisch optimiert
- Mit konischen Luftaustritt zur Optimierung der Luftströmung
- Durchgehende Abrisskante schützt Fassade vor auslaufendem Tropfwasser
- Optimale visuelle Integration in die Fassade
- Kann bauseits überstrichen oder belegt werden
- Bestehend aus Wettergitter Edelstahl, Flachkanal mit Rückstauklappe und Isolation

Planungshinweis:

- Wettergitter zur Fassade oben und seitlich abdichten, die untere Kante darf nicht abgedichtet werden
- Aussparung im Mauerwerk B = 274 x H = 120 mm mit 2% Gefälle nach aussen
- Teleskopstück Typ 100 muss als Verbindung zwischen Wettergitter-Einheit und Flachkanalsystem bestellt werden

Strömungsoptimiert dank konischem Luftaustritt

Mengenrabatte auch auf assortierte Bestellungen. Preise pro Stück.



Artikel-Nummer	Beschreibung		1 – 9 Stk.	ab 10 Stk.
4011613	WWG-E Prime F 100 Plus	157.85	170.65	161.60

Ausblaseinheiten

CHF exkl. MwSt CHF inkl. MwSt CHF exkl. MwSt CHF inkl. MwSt



Wettergitter Prime F 82 Plus

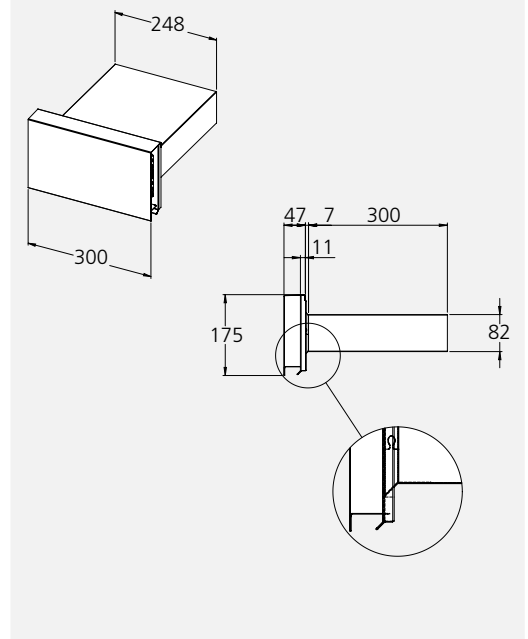
- Wettergitter für Flachkanalsysteme Typ 82
- Aus hochwertigem und langlebigem Edelstahl
- Energetisch & strömungstechnisch optimiert
- Mit konischen Luftaustritt zur Optimierung der Luftströmung
- Durchgehende Abrisskante schützt Fassade vor auslaufendem Tropfwasser
- Optimale visuelle Integration in die Fassade
- Kann bauseits überstrichen oder belegt werden
- Bestehend aus Wettergitter Edelstahl, Flachkanal

Planungshinweis:

- Wettergitter zur Fassade oben und seitlich abdichten, die untere Kante darf nicht abgedichtet werden
- Aussparung im Mauerwerk B = 274 x H = 102 mm mit 2% Gefälle nach aussen
- Teleskopstück Typ 82 muss als Verbindung zwischen Wettergitter und Flachkanalsystem bestellt werden

Strömungsoptimiert dank konischem Luftaustritt

Mengenrabatte auch auf assortierte Bestellungen. Preise pro Stück.



Artikel-Nummer	Beschreibung	1 – 9 Stk.	ab 10 Stk.
4011614	WWG Prime F 82 Plus	125.35	135.50
		119.80	129.50



Wettergitter Prime F 100 Plus

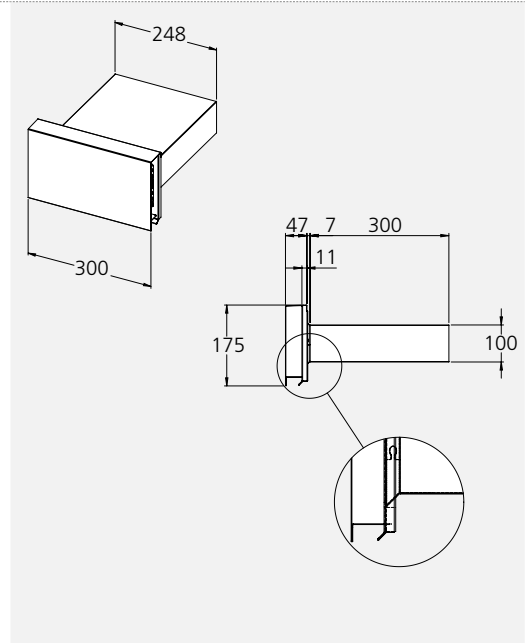
- Wettergitter für Flachkanalsysteme Typ 100
- Aus hochwertigem und langlebigem Edelstahl
- Energetisch & strömungstechnisch optimiert
- Mit konischen Luftaustritt zur Optimierung der Luftströmung
- Durchgehende Abrisskante schützt Fassade vor auslaufendem Tropfwasser
- Optimale visuelle Integration in die Fassade
- Kann bauseits überstrichen oder belegt werden
- Bestehend aus Wettergitter Edelstahl, Flachkanal

Planungshinweis:

- Wettergitter zur Fassade oben und seitlich abdichten, die untere Kante darf nicht abgedichtet werden
- Aussparung im Mauerwerk B = 274 x H = 120 mm mit 2% Gefälle nach aussen
- Teleskopstück Typ 100 muss als Verbindung zwischen Wettergitter und Flachkanalsystem bestellt werden

Strömungsoptimiert dank konischem Luftaustritt

Mengenrabatte auch auf assortierte Bestellungen. Preise pro Stück.



Artikel-Nummer	Beschreibung	1 – 9 Stk.	ab 10 Stk.
4011615	WWG Prime F 100 Plus	125.35	135.50
		119.80	129.50

Rohrleitungswiderstände

Rechnungswerte für Rohrleitungswiderstände

Um Überraschungen bei Inbetriebnahme der Dunstabzugshaube zu vermeiden, soll bereits bei der Planung einer Abluftlösung die Leitungsführung und die Rohrleitungswiderstände berücksichtigt werden.

Schon ein 90° Rohrbogen bedeutet bis zu **15%** Leistungsverlust.

Eine schlecht geplante Abluftleitung vernichtet so einen grossen Teil der Luftleistung der Dunstabzugshaube.

Nachfolgende Widerstandswerte für glattwandige runde Rohre und glattwandige Flachkanalsysteme dienen der

Berechnung der theoretischen Leitungswiderstände.



Rohrleitungswiderstände für runde Rohre

Rohr - Nennweite	Luftfördermenge im Rohr	Luftgeschwindigkeit im Rohr	Spezifische Widerstandswerte in Pa							
			Blechrohr	Aluflex	Starrer Blechbogen 90°	Flexibler Rohrbogen 90°	WWG Prime 150 Plus, nur Gitter	TMR-E, nur Gitter	Reduktion 125/100 150/125 180/150	nur Rückstauklappe
Ø mm	m³/h	m/s	Pa/m	Pa/m	Pa	Pa	Pa	Pa	Pa	Pa
100	100	3.5	2.0	3.0	3.5	5.0	-	36	-	30
	150	4.1	3.0	4.0	5.5	7.5	-	50	-	35
	200	7.0	7.0	9.0	15	20	-	74	-	42
	250	8.8	10	13	23	30	-	102	-	48
	300	10.6	13	17	35	45	-	145	-	56
	400	14.2	28	36	62	81	-	226	-	80
	500	17.4	35	53	95	125	-	-	-	102
125	200	4.5	2.0	3.0	6.0	8.0	-	40	24	20
	250	5.7	3.0	4.0	10	13	-	50	37	22
	300	6.8	5.0	6.0	14	18	-	67	53	25
	400	9.1	8.0	10	26	34	-	122	98	30
	500	11.3	13	17	40	52	-	180	148	44
	600	13.9	17	23	61	80	-	260	218	55
	700	16.3	21	30	82	105	-	-	-	68
150	200	3.1	0.9	1.1	3.0	4.0	7	27	7.0	13
	300	4.7	1.8	2.4	7.0	10	14	55	17	18
	400	6.3	3.3	4.3	12	16	22	84	30	20
	500	7.8	5.0	6.5	19	25	32	117	45	24
	600	9.4	7.0	9.1	28	37	46	175	66	30
	700	10.8	9.0	12	38	50	60	240	88	35
	800	12.4	11	16	48	63	79	-	118	47
180	400	4.6	1.3	1.7	7.0	10	-	45	15	10
	500	5.8	2.3	3.0	10	13	-	70	24	13
	600	7.0	3.3	4.3	15	19	-	94	35	17
	700	8.1	4.4	5.7	21	27	-	140	45	19
	800	9.3	5.5	7.1	27	35	-	175	62	22
	1000	11.7	8.0	16	43	56	-	-	93	30
	1200	13.9	11	20	59	77	-	-	-	-

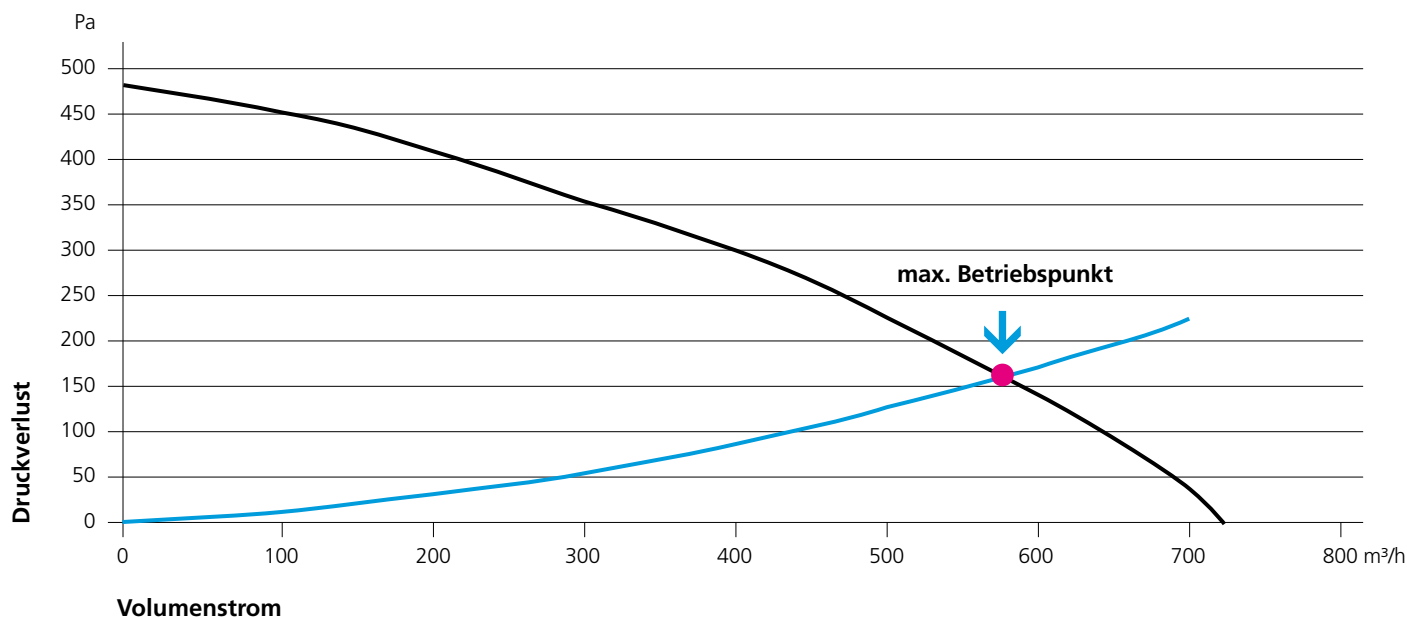
10 Pa (Pascal) entsprechen ~ 1 mm WS (Wassersäule)

Quellenverweis: Küchen-Verband Schweiz, Technisches Küchenhandbuch, Ausgabe 2008

Rohrleitungswiderstände für glattwandige Flachkanalsysteme

Flachkanal - Nennweite	Luftfördermenge im Kanal	Luftgeschwindigkeit im Kanal	Spezifische Widerstandswerte in Pa					
			Flachkanal	Umlenkstück	Bogen 90° waagrecht	Bogen 90° senkrecht	WWG Prime F Plus, nur Gitter	nur Rückstau- klappe
	m³/h	m/s	Pa/m	Pa	Pa	Pa	Pa	Pa
Typ 82 82×254 mm △ Ø 125 mm	200	2.7	2.0	5	7	10	10	13
	300	4.0	5.0	10	17	23	22	30
	400	5.3	8.0	16	30	40	34	53
	500	6.7	13	23	47	63	51	83
	600	8.0	17	32	67	90	75	120
	700	9.3	21	45	91	122	100	163
Typ 100 100×254 mm △ Ø 150 mm	200	2.2	0.9	3	6	8	10	10
	300	3.3	1.8	6	13	18	22	22
	400	4.4	3.3	10	22	31	34	39
	500	5.5	5.0	14	35	48	51	62
	600	6.6	7.0	18	50	70	75	89
	700	7.7	9.0	25	61	82	100	110

Beispiel Betriebspunkt einer Dunstabzugshaube auf höchster Betriebsstufe



— Bsp.: 1 starrer Blechbogen 90° + 2m Blechrohr Ø150 + 1 WWG Prime 150 Plus + 1 Rückstauklappe Ø150

— Bsp.: Luftleistungskurve Dunstabzug WHE Virago 80/90/120



WESCO AG
Wohnungslüftung

Tägerhardstrasse 110
CH-5430 Wettingen

Tel. +41 (0)56 438 12 12

balance@wesco.ch
www.wesco.ch

WESCO AG
Aération douce

Chemin de Mongevon 2
CH-1023 Crissier

Tel. +41 (0)56 438 12 12

info.crissier@wesco.ch
www.wesco.ch