



BAD- / WC-LÜFTER

WOHNUNGSLÜFTUNG

2019/20

MISSION BESSERE LUFT

Auf der Mission Bessere Luft geht es nicht alleine darum, alles über gute Luft zu wissen. Sondern auch über die Orte, in denen gute, saubere oder reine Luft das A und O ist. Von der Küche über das ganze Zuhause bis hin zu Büros und öffentlichen Gebäuden.

Mit grosser Leidenschaft und Jahrzehnte langer Erfahrung als Luft-Optimierer entwickeln wir bei WESCO in der eigenen Entwicklungsabteilung und dem Inhouse-Prüflabor neue Be- und Entlüftungslösungen, Filtersysteme und Frischluftanlagen. Oft in enger Zusammenarbeit mit den Kunden. Unser Ziel ist es, für jedes Bedürfnis und jede Anforderung die optimale Lösung zu finden.

Und weil Luft etwas Natürliches ist, legen wir auch grössten Wert auf ein umweltbewusstes Energie- und Ressourcenmanagement. Das heisst, mehr Leistung bei gleichzeitig weniger Energieverbrauch. Die einzig richtige Umsetzung im Sinne unserer Mission Bessere Luft ist die Lösung, aus der am Ende ein klarer Mehrwert für unsere Kunden resultiert. Erst dann ist der Weg frei für Ihre Zufriedenheit.

MISSION
BESSERE
LUFT

INHALTSVERZEICHNIS

ALLGEMEINE INFORMATIONEN

Einrohrventilatoren	6
Kleinraumventilatoren	7
Dimensionierung	8 – 9
Serviceangebot	10

BAD- / WC-LÜFTER

Technische Daten	12 – 27
------------------	---------

ZULUFTREGULIERUNGEN

Technische Daten	29
------------------	----






EINFACHE ORIENTIERUNG

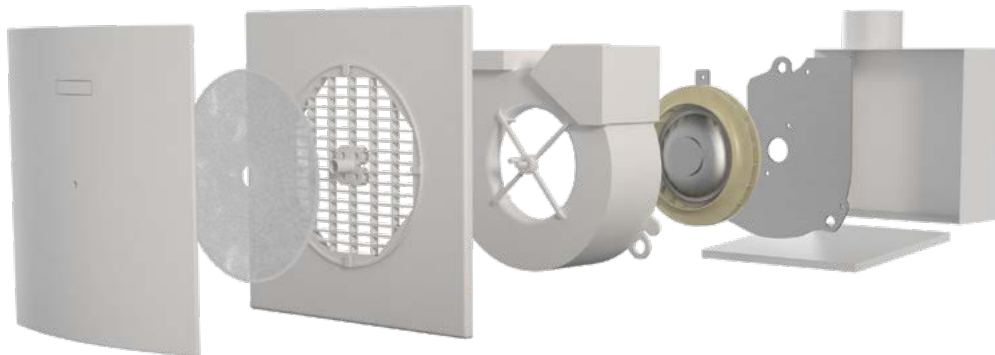
Weil Zeit auch Geld ist, finden Sie in dieser Broschüre genau diejenigen Produkte, die in grosser Stückzahl bereits im Markt installiert sind. Dasselbe gilt für deren Ersatzteile: Unser Ersatzteilservice garantiert die Verfügbarkeit von Ersatzteilen auch noch viele Jahre nach dem Kauf eines WESCO Produkts. Und sonst haben wir mit Sicherheit das passende Nachfolgemodell für Sie zur Wahl an Lager. Denn WESCO ist seit 40 Jahren auf dem Markt und seit langer Zeit Marktführer – und so bekommen Sie, was Sie zu Recht von uns erwarten dürfen:

KOMPETENTE BERATUNG UND SCHNELLE PROBLEMLÖSUNG

Hier in Wettingen wissen wir Bescheid und klären Sie über allfällige Anpassungen auf – oder bieten Ihnen bei Bedarf eine andere, optimale Lösung an. Für Sie entfällt so die umständliche und zeitraubende Suche nach einem passenden Nachfolgeberät. Testen Sie uns!



EINROHRVENTILATOREN



Anwendungsbereiche

Bäder, Toiletten, Vorratsräume und andere kleine Räume.

ENEC-Zeichen

Die ENEC-Kennzeichnung gewährleistet, dass das Produkt einschlägige EN-Sicherheitsnormen und Leistungsprüfungsanforderungen erfüllt, insbesondere die EU-Niederspannungsrichtlinie, Endprodukte alle zwei Jahre erneut geprüft werden und der Hersteller über eine belegte Produktionskontrolle verfügt, z.B. durch Fertigungsinspektionen.

Energieeffizient

Nur 17 Watt Leistungsaufnahme bei 60 m³/h.

Gehäuse

Erhältlich mit und ohne Brandschutz (K90). Ohne Brandschutz geeignet für Wand- und Deckenmontage sowie für das Einlegen in Betondecken.

Kompatibel

Die WESCO Produkte ersetzen bisherige Produktlinien CESO 2000 / 2100 / 3000 / 3100 und Deovent komplett.

Langlebig & erweiterbar

Hochwertige Materialien sichern die Langlebigkeit des Produkts und elektrische Teile können nachgerüstet oder erneuert werden.

Leise

Extrem geringe Geräuschwerte – nur 32 dB (A) bei 32 m³/h Grundlüftung. Schallabsorbierende Halterung für den Ventilatoreinsatz am Gehäuse.

Montagefreundlich

Einfache und schnelle Montage, Steckmontage des Ventilatoreinsatzes, sowie einfacher und unkomplizierter Filterwechsel.

Reduziertes Design

Überzeugt mit reduziertem Design. Formschöne und geschlossene Front.

Saubere Luft im Bad/WC

Garantiert dank dichter Rückstauklappe.

Sicherheit

ENEC-zertifiziert, IPX5/4.

Wartungsfreier Ventilator

Drei mögliche Luftleistungen in einem Ventilator einstellbar. Stark mit 175 Pa max. Druckverlust. Dank geschlossenem Kugellager absolut wartungsfrei.



Radialventilator (Direktantrieb)

Radialventilatoren werden überall dort verwendet, wo es im Vergleich zu Axialventilatoren auf grössere Druckerhöhung bei gleicher Luftmenge ankommt. Die Luft tritt parallel bzw. axial zur Antriebsachse in das Laufrad ein, wird durch die Rotation des Radiallaufrads um 90° umgelenkt und radial ausgeblasen.

Man unterscheidet Laufräder mit

- rückwärts gekrümmten Schaufeln, sogenannte Hochleistungsventilatoren. Sie werden bei hohen Drücken eingesetzt und erzielen sehr gute Wirkungsgrade.
- geraden Schaufeln, sogenannt radial endenden Schaufeln. Sie werden für Sonderzwecke verwendet.
- vorwärts gekrümmten Schaufeln, sogenannten Trommelläufers. Sie kommen bei geringen Drücken zum Einsatz.

KLEINRAUMVENTILATOREN



Anwendungsbereiche

Bäder, Toiletten, Vorratsräume und andere kleine Räume.

Elegantes Design

Das elegante und innovative Design verleiht diesem Ventilator ein einzigartiges Aussehen, das sich harmonisch jedem Ambiente anpasst.

Energieeffizient

Nur 8 Watt Leistungsaufnahme bei 80 m³/h.

Erweiterbar

Die in der Frontblende integrierte Farb-LED-Leiste kann problemlos und schnell durch drei weitere Farben (Gelb, Grün, Rot) ausgetauscht werden.

Langlebig

Hochwertige Materialien und schlagfester Kunststoff beim Gehäuse sichern die Langlebigkeit des Produkts.

Leise

Extrem geringe Geräuschwerte – nur 26,5 dB (A) bei 80 m³/h Grundlüftung.

Montagefreundlich

Einfache Montage. Elektrischer Anschluss Unterputz.

Sicherheit

Schutzklasse II, IP 45.

Wartungsfreier Ventilator

Dank geschlossenem Kugellager absolut wartungsfrei (Axialventilator).

Axialventilator

Die Achse des Laufrads verläuft parallel bzw. axial zum Luftstrom. Die Luft wird durch das Laufrad bewegt, ähnlich wie bei einem Flugzeugpropeller.

Ihre im Verhältnis zur hohen geförderten Luftmenge geringen Abmessungen sind ein Vorteil von Axialventilatoren. Der Nachteil ist die geringere Druckerhöhung im Vergleich zum Radialventilator. Folgende Varianten sind heute am meisten verbreitet:

- Laufrad allein mit kurzem Rohr (Wandventilator)
- Laufrad mit Nachleitrad
- Laufrad mit Nachleitrad und Diffusor

Druckerhöhung und Wirkungsgrad steigen bei gleicher Drehzahl und gleichem Laufraddurchmesser von Ausführung a) über b) zu c).



DIMENSIONIERUNG

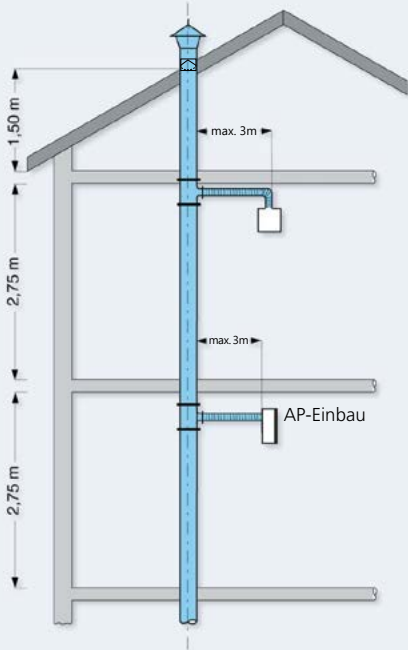
Bestimmung der Durchmesser von Hauptleitungen

Für die vereinfachte Auslegung wurden die Vorschriften der DIN 18017, Teil 3 in die unten stehenden Diagramme/Zeichnungen eingearbeitet.

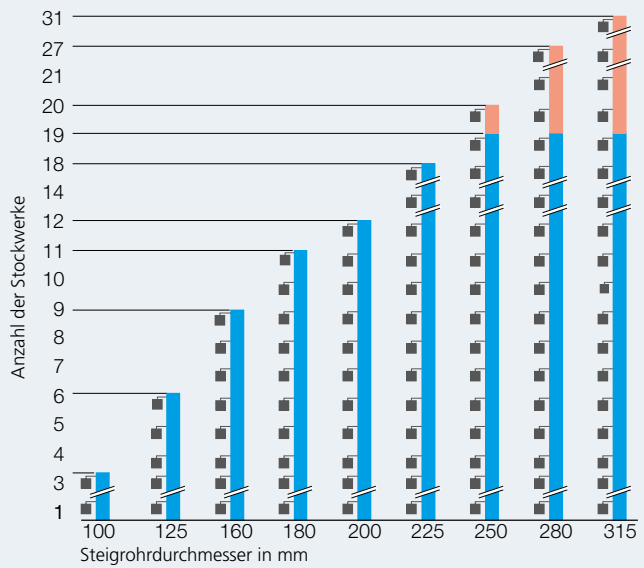
60 m³/h Bad oder WC

1 Gerät pro Geschoss

Abb. 1

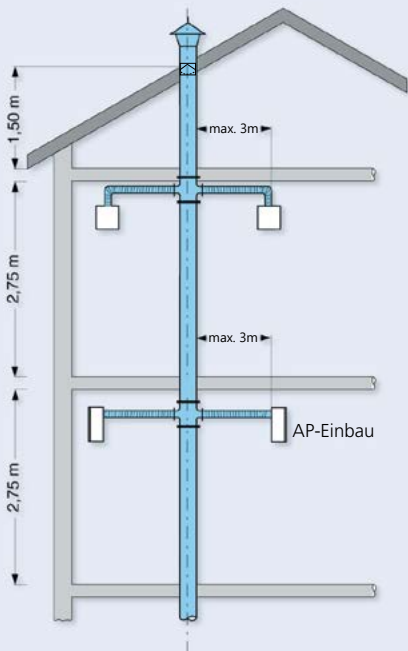


Installation von 1 Gerät pro Geschoss für einen planmäßigen Volumenstrom von 60 m³/h pro Gerät bei max. 70 % aller Geräte in Betrieb.

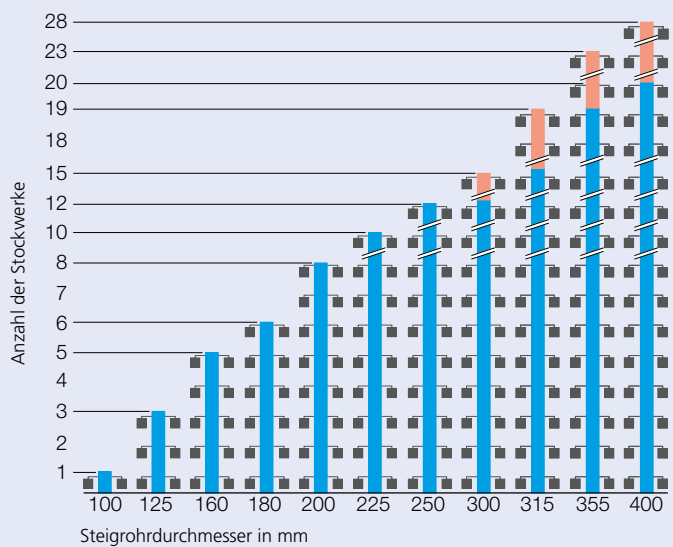


2 Geräte pro Geschoss

Abb. 2



Installation von 2 Geräten pro Geschoss für einen planmäßigen Volumenstrom von 60 m³/h pro Gerät bei max. 70 % aller Geräte in Betrieb.



Unter der Voraussetzung einer Geschosshöhe von 2,75 m, einer geraden Rohrführung ohne Verzüge, einer Rohrstrecke von max. 1,5 m ab letztem Gerät bis zum Luftaustritt über Dach sowie max. 60 Pa. zwischen entlüfteten Räumen und Ausblasöffnung, sind die erforderlichen Steigrohr-Durchmesser aus obenstehenden Strangschemas ablesbar. Sie gelten für einen planmäßigen Volumenstrom von 60 bzw. 90 m³/h pro Gerät bei max. 70 % aller Geräte in Betrieb.

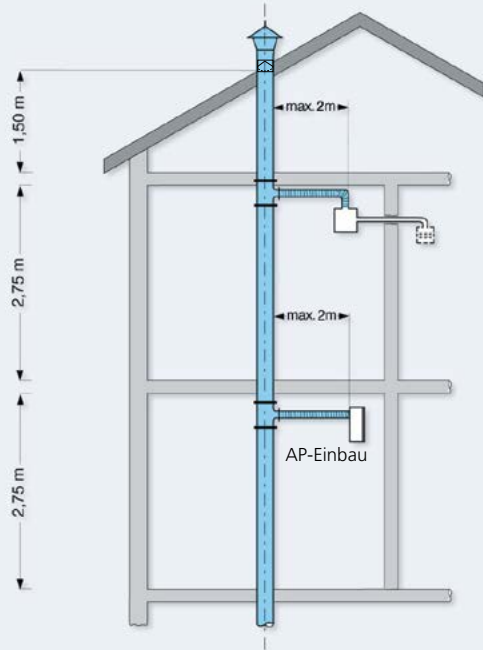
Wichtiger Hinweis:

Aussenluft-Einströmelemente (ALD) zur zuverlässigen und effizienten Zuluft-Nachströmung. Typen, z.B. WESCO ZLR Prime oder BZLR für den Einbau in Fensterrahmen oder Wände. Abluftanlagen ohne geeignete Aussenluft-Einströmelemente sind funktionsuntüchtig und entsprechen nicht den Regeln der Technik. Bei der Planung eines korrekten Einrohrlüftungssystems sind die Normvorschriften der SIA 180, SIA 181 und SIA Merkblatt 2023 unbedingt zu beachten!

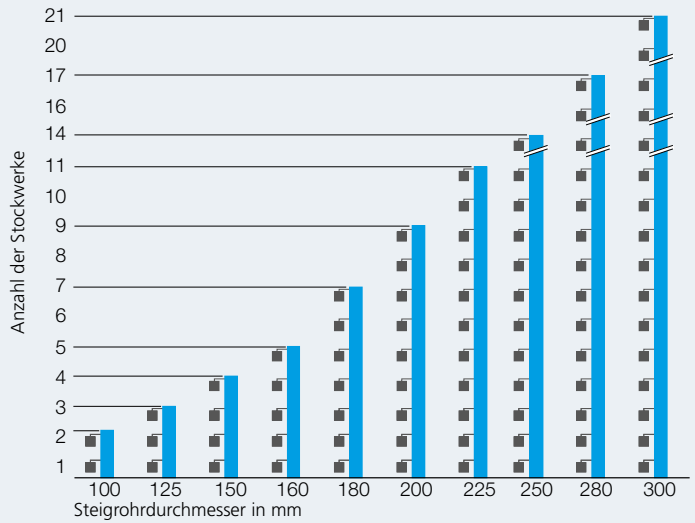
90 m³/h Küchen- und Zweiraumlüftung

1 Gerät pro Geschoss (evtl. mit Zweiraumanschluss)

Abb. 3

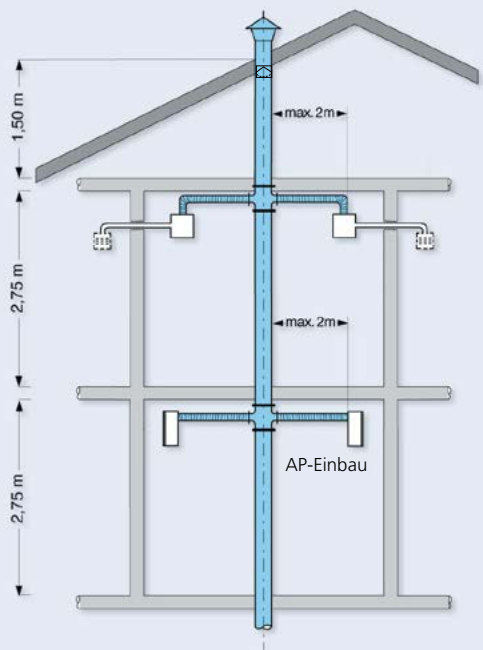


Installation von 1 Gerät pro Geschoss für einen planmässigen Volumenstrom von 90 m³/h pro Gerät bei max. 70 % aller Geräte in Betrieb. (Volumen z.B. Küche = 90 m³/h. Bei Zweiraumlüftung über 1 Gerät = Bad 60 m³/h, WC 30 m³/h)

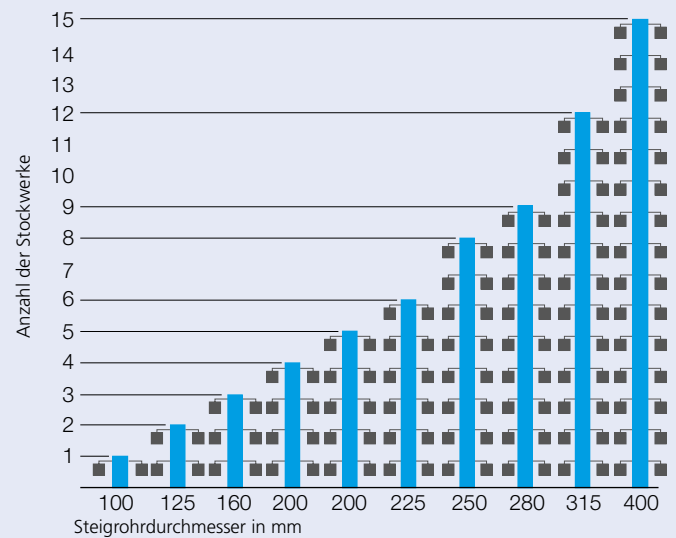


2 Geräte pro Geschoss (evtl. mit Zweiraumanschluss)

Abb. 4



Installation von 2 Geräten pro Geschoss für einen planmässigen Volumenstrom von 90 m³/h pro Gerät bei max. 70 % aller Geräte in Betrieb. (Volumen z.B. Küche = 90 m³/h. Bei Zweiraumlüftung über 1 Gerät = Bad 60 m³/h, WC 30 m³/h)



Beispiel 1:
 Raumart: Bad/WC
 V = 60 m³/h
 Gerätezahl pro Geschoss: 1
 Geschosszahl: 9
 Steigrohrdurchmesser: ?

Gemäss Abb. 1
 Steigrohrdurchmesser: 160 mm

Beispiel 2:
 Raumart: Bad und separates WC mit 1 Gerät oder Küchenlüftung
 V = 90 m³/h (Bad 60 m³/h und WC 30 m³/h)
 Gerätezahl pro Geschoss: 2
 Geschosszahl: 6
 Steigrohrdurchmesser: ?

Gemäss Abb. 4
 Steigrohrdurchmesser: 225 mm

DAS WESCO SERVICEANGEBOT

Unser Bestreben ist es, eine langfristige und vertrauensvolle Kundenbeziehung mit unseren Geschäftspartnern zu pflegen. Gleichzeitig bieten wir aber auch Endkunden direkte und kostenlose Unterstützung und kompetenten Service über die Telefonnummer 056 438 12 12 oder via kundendienst@wesco.ch an. Endkunden erreichen uns von Montag bis Freitag, 7.30 bis 12.00 Uhr und 13.30 bis 17.00 Uhr (freitags bis 16.30 Uhr).



FILTERSERVICES:

Um die volle Leistung des Gerätes zu erhalten, müssen die Filter regelmässig ausgetauscht werden.



ERSATZTEILE:

Der WESCO Ersatzteilservice garantiert die Verfügbarkeit von Ersatzteilen auch noch viele Jahre nach dem Kauf eines WESCO Bad-/WC Ventilators. Wir haben mit Sicherheit den passenden Ersatz für jedes Teilstück auf Lager. Bestellungen unserer Ersatzteile können schnell und bequem online unter [wesco.ch/ersatzteile](https://www.wesco.ch/ersatzteile) oder der oben erwähnten Telefonnummer vorgenommen werden.



REPARATUR:

WESCO Produkte zeichnen sich durch hohe Qualität und Langlebigkeit aus. Sollte dennoch einmal ein Defekt an einem Gerät festgestellt werden, können Kunden unseren Kundendienst kontaktieren. Wir garantieren eine schnelle und persönliche Betreuung durch die Fachspezialisten unseres Serviceteams.

HINWEIS:

Installationen oder Montagen nur via Fachhandel.



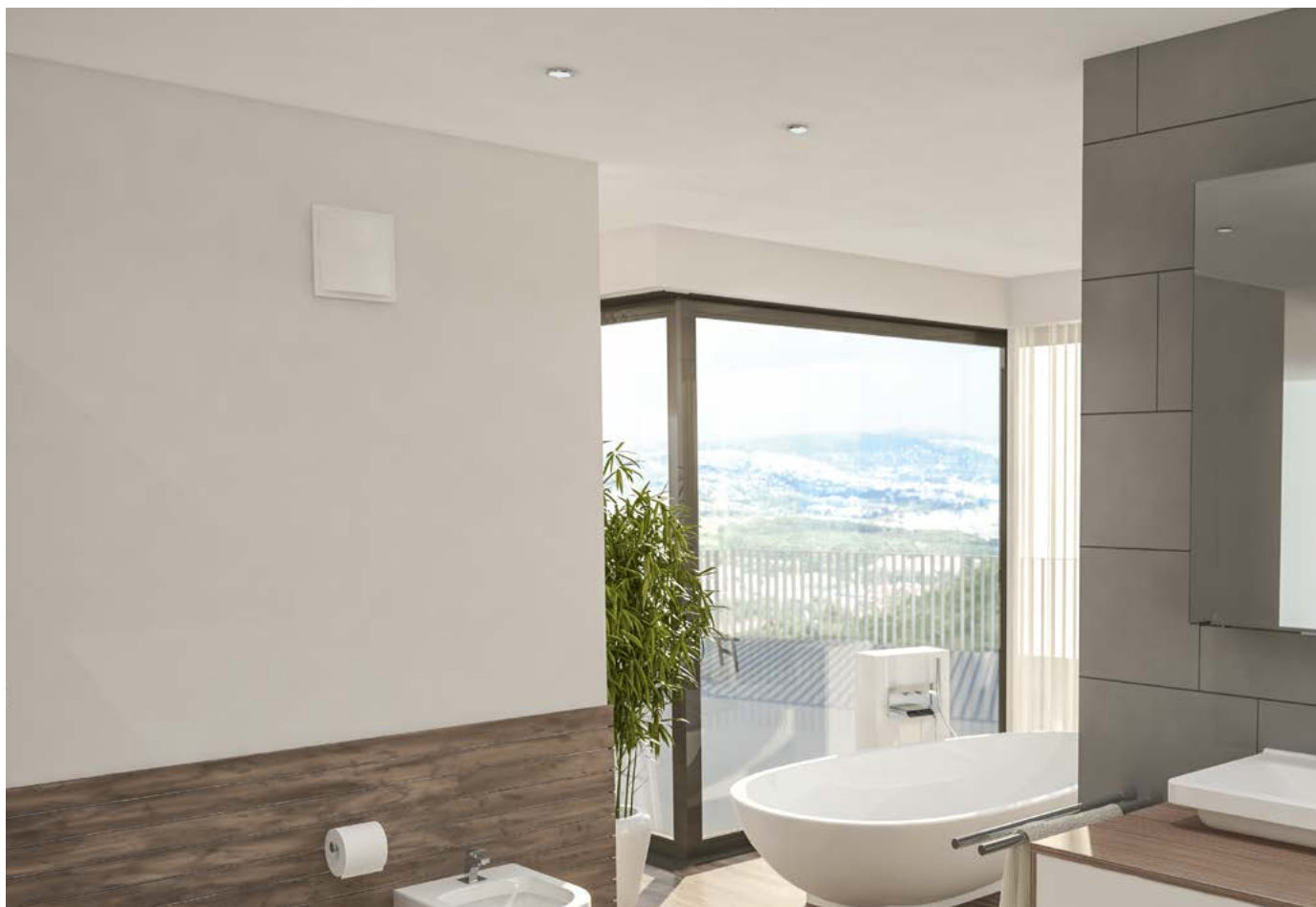
WESCO

BAD- / WC-LÜFTER

EINROHRVENTILATOR AUFPUTZ



EINROHRVENTILATOR UNTERPUTZ



GEHÄUSE UNTERPUTZ



GEHÄUSE FÜR UNTERPUTZMONTAGE – OHNE BRANDSCHUTZ

- Befestigungsvorrichtung für Montagebügel
- Geeignet für Wand- oder Deckenmontage
- Anschlagrahmen und Sollbruchstelle seitlich links und rechts im Gehäuse für den Zweitraum
- Gehäuse aus ABS-Kunststoff (Acrylnitril-Butadien-Styrol)
- Dichte Verschlussklappe gemäss DIN 18017, Teil 3
- Schutz gegen Verschmutzung mit aufgeklebtem Putzdeckel
- Die Standard-Gehäuse GUS / GUH sowie GUTS sind geeignet für das Einlegen in die Betondecke.

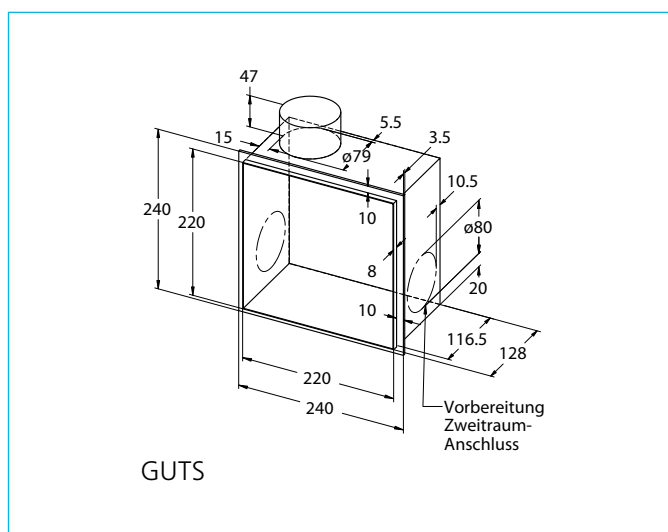
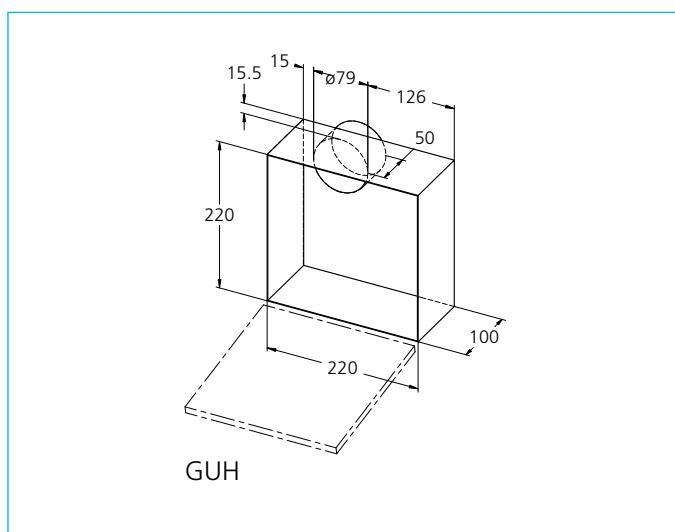
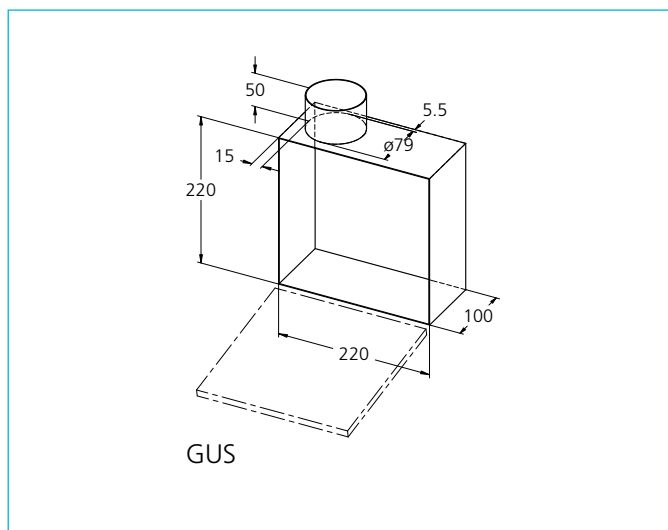


Artikel-Nummer	Bezeichnung	Beschreibung
6610020	GUS	Abgang seitlich
6610022	GUH	Abgang nach hinten
6610024	GUTS	Abgang seitlich*
6610035	MOBÜ	Montagebügel für Vorwandssystem
6610091	ZR-ST	Zweitraumstützen mit Schrauben

Planungs- / Austauschhinweise

- GUS quadratische Klappe
- GUH quadratische Klappe
- GUTS ovale Klappe

*Anschluss Zweitraumstützen beidseitig vorbereitet, Ausführung tief mit Anschlagrahmen





GEHÄUSE FÜR UNTERPUTZMONTAGE – MIT BRANDSCHUTZ K90

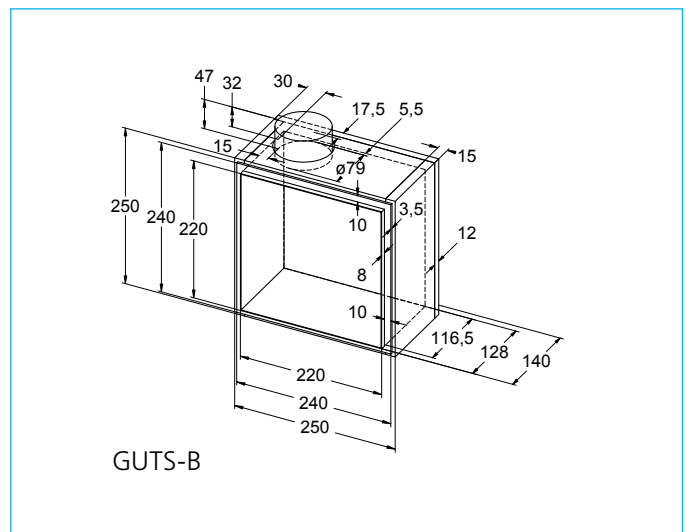
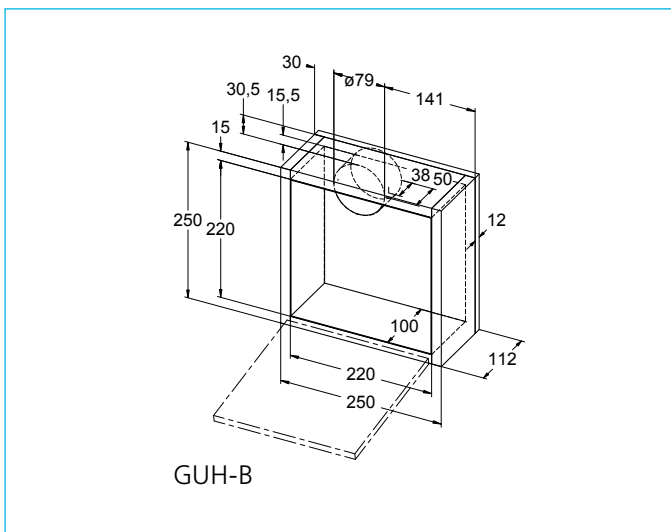
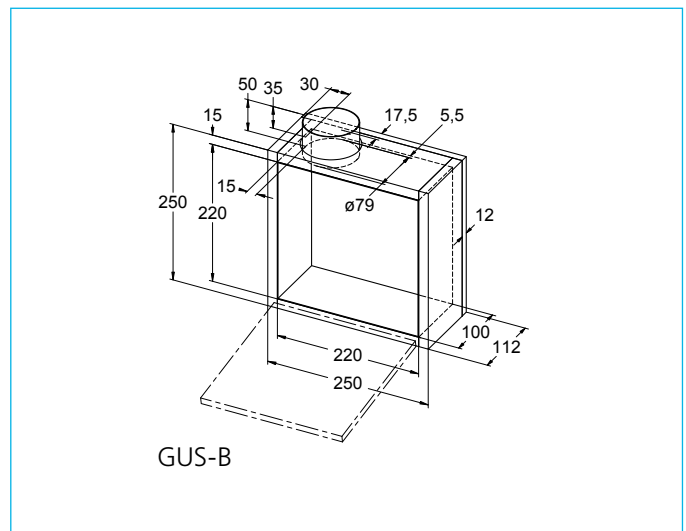
- Geeignet für Wand- oder Deckenmontage
- Gehäuse aus ABS-Kunststoff (Acrylnitril-Butadien-Styrol)
- Dichte Verschlussklappe gemäss DIN 18017, Teil 3
- Schutz gegen Verschmutzung mit aufgeklebtem Putzdeckel



Artikel-Nummer	Bezeichnung	Beschreibung
6610021	GUS-B	Abgang seitlich
6610023	GUH-B	Abgang nach hinten
6610025	GUTS-B	Abgang seitlich, Ausführung tief mit Anschlagrahmen
6610092	GUTS-B-L	Abgang seitlich links, Ausführung tief mit Anschlagrahmen
6610093	GUTS-B-R	Abgang seitlich rechts, Ausführung tief mit Anschlagrahmen
6610036	MOBÜ-B	Montagebügel für Vorwandssystem

Planungs- / Austauschhinweise

- Die Brandschutzummantelung entspricht K90.
- Die Wandstärke für die Brandschutzgehäuse K90 beträgt 12 mm hinten und 15 mm seitlich.



1

EINROHRVENTILATOREINSATZ ZU UNTERPUTZ-GEHÄUSE



VENTILATOR SERIE 31 (ERSATZ FÜR CESO 3000 / 3100)

- Aussenläufermotor mit dauergeschmiertem Kugellager
- Eingebauter Thermokontakt
- Schwingungsfreie Aufhängung des Einsatzes
- 3 integrierte und wählbare Leistungsstufen (32 / 60 / 90 m³/h)
- Mit Betriebskontrolldiode zur Ventilatorüberwachung, Filterwechselanzeige
- Abdeckhaube mit bequemer Klappmechanismus für einfachen Filterwechsel
- Bedienung über einen bauseitigen Schalter / Lichtschalter



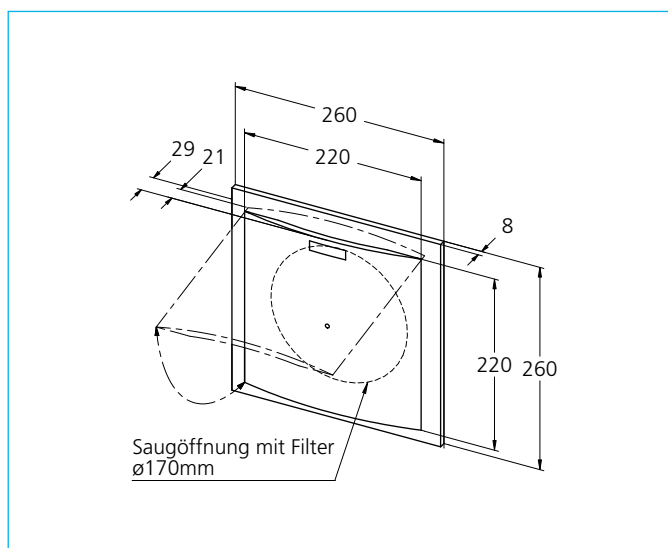
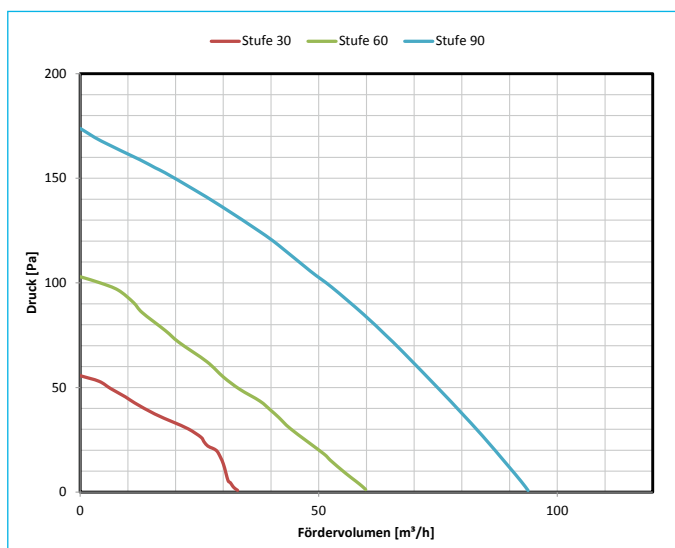
Technische Daten

Nennleistung	32 / 60 / 90 m³/h	Motorleistung	12 / 17 / 35 W
Drehzahl	1040 / 1400 / 2350 min-1	Nennstrom	0.10 / 0.11 / 0.12 A
Schalldruckpegel*	32 / 41 / 48 dB(A)	Schutzart	IPX5
Elektrischer Anschluss	230/50 VAC/Hz	Lebensdauer (ca.)	44000 H

* AL = 10 m² äquivalente Absorptionsfläche

Artikel-Nummer

Artikel-Nummer	Bezeichnung	Beschreibung
6610012	VE 31	Ventilatoreinsatz, ohne Nachlauf
6610013	VE 31 N	Ventilatoreinsatz, mit Nachlauf (Einschaltverzögerung: 45 Sec. / Ausschaltverzögerung: 8 Min.)
6610019	VE 31 NC	Ventilatoreinsatz, mit Comfort – Nachlauf (Stufe 90 m³/h nicht möglich) (Einschaltverzögerung: 0 Sec. / Ausschaltverzögerung: 15 Min.)
6610037	VE 31 NH	Ventilatoreinsatz, mit Nachlauf und Feuchtsteuerung (Einschaltverzögerung: 45 Sec. / Ausschaltverzögerung: 8 Min.)
6610060	VE 31 NI	Ventilatoreinsatz, mit Nachlauf und Intervallsteuerung (Einschaltverzögerung: 45 Sec. / Ausschaltverzögerung: 8 Min.)
6610099	VE 31 NV	Ventilatoreinsatz mit einstellbarem Nachlauf (Einschaltverzögerung: 0 Sec. – 2.5 Min. / Ausschaltverzögerung: 3 – 20 Min.)
6610117	VE 31 NU	Ventilatoreinsatz mit einstellbarem Nachlauf (2 – 30 Min.) und integrierter Schaltuhr mit Tages- und Wochenprogramm





VENTILATOR FÜR UNTERPUTZMONTAGE SERIE 21 (ERSATZ FÜR CESO 2000)

- Aussenläufermotor mit dauergeschmiertem Kugellager
- Eingebauter Thermokontakt
- Schwingungsfreie Aufhängung des Einsatzes
- 3 integrierte und wählbare Leistungsstufen (32 / 60 / 90 m³/h)
- Sicherheitsverbindung zwischen Schallplatte und Abdeckhaube
- Bedienung über einen bauseitigen Schalter / Lichtschalter



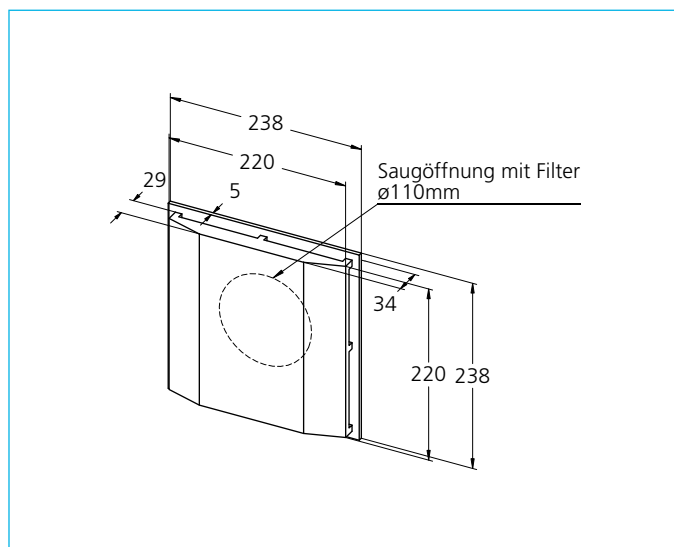
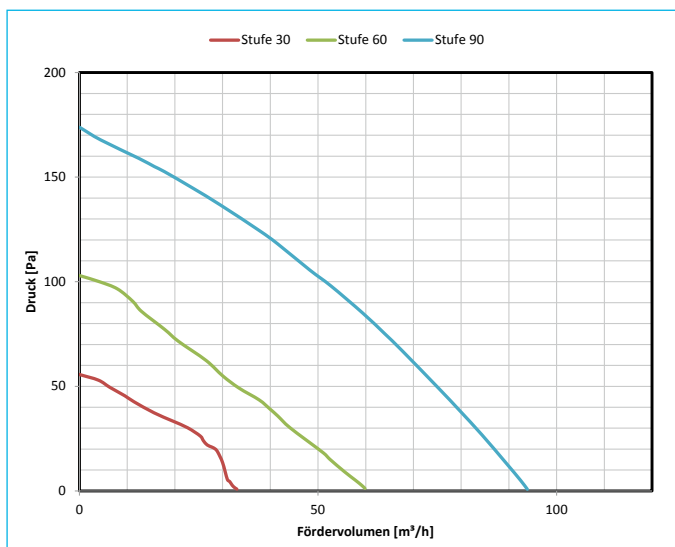
Technische Daten

Nennleistung	32 / 60 / 90 m³/h	Motorleistung	11 / 17 / 35 W
Drehzahl	995 / 1350 / 2340 min-1	Nennstrom	0.09 / 0.11 / 0.12 A
Schalldruckpegel*	32 / 41 / 48 dB(A)	Schutzart	IPX4
Elektrischer Anschluss	230/50 VAC/Hz	Lebensdauer (ca.)	44000 H

* AL = 10 m² äquivalente Absorptionsfläche

Artikel-Nummer

Artikel-Nummer	Bezeichnung	Beschreibung
6610010	VE 21	Ventilatoreinsatz, ohne Nachlauf
6610011	VE 21 N	Ventilatoreinsatz, mit Nachlauf (Einschaltverzögerung: 45 Sec. / Ausschaltverzögerung: 8 Min.)



1

EINROHRVENTILATOR ZU UNTERPUTZ-GEHÄUSE



VENTILATOR SERIE 22 (ERSATZ FÜR CESO 2100)

- Aussenläufermotor mit dauergeschmiertem Kugellager
- Eingebauter Thermokontakt
- Schwingungsfreie Aufhängung des Einsatzes
- 3 integrierte und wählbare Leistungsstufen (32 / 60 / 90 m³/h)
- Sicherheitsverbindung zwischen Schallplatte und Abdeckhaube
- Bedienung über einen bauseitigen Schalter / Lichtschalter



Technische Daten

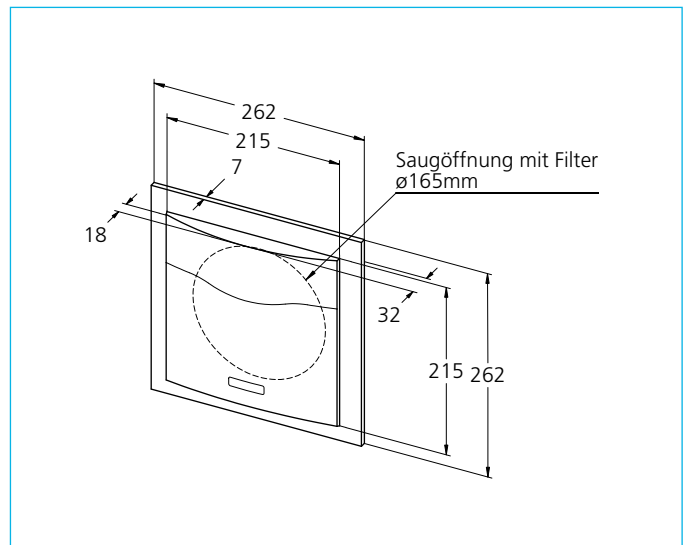
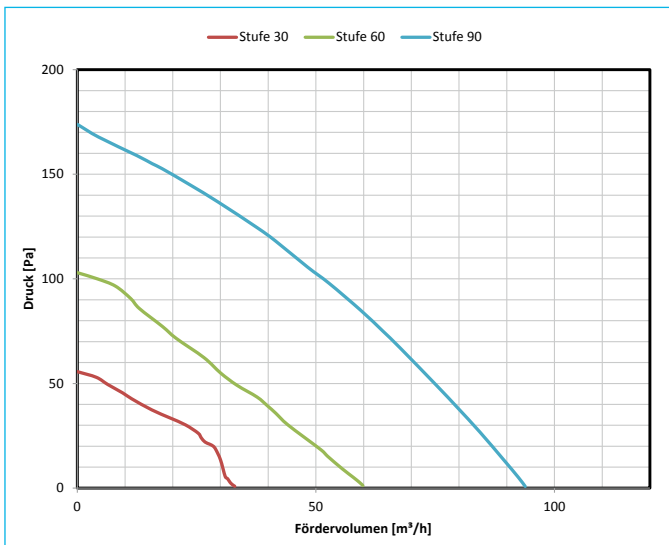
Nennleistung	32 / 60 / 90 m³/h	Motorleistung	11 / 17 / 35 W
Drehzahl	995 / 1350 / 2340 min-1	Nennstrom	0.09 / 0.11 / 0.12 A
Schalldruckpegel*	32 / 41 / 48 dB(A)	Schutzart	IPX4
Elektrischer Anschluss	230/50 VAC/Hz	Lebensdauer (ca.)	44000 H

* AL = 10 m² äquivalente Absorptionsfläche

Artikel-Nummer

Bezeichnung Beschreibung

6610061	VE 22	Ventilatoreinsatz, ohne Nachlauf
6610062	VE 22 N	Ventilatoreinsatz, mit Nachlauf (Einschaltverzögerung: 45 Sec. / Ausschaltverzögerung: 8 Min.)





VENTILATOR SERIE 31 (ERSATZ FÜR CESO 3000 / 3100)

- Ventilator komplett mit Gehäuse und Abdeckhaube
- Aussenläufermotor mit dauergeschmiertem Kugellager
- Eingebauter Thermokontakt
- Schwingungsfreie Aufhängung des Einsatzes
- 3 integrierte und wählbare Leistungsstufen (32 / 60 m³/h)
- Mit Betriebskontrolldiode zur Ventilatorüberwachung, Filterwechselanzeige
- Abdeckhaube mit bequemem Klappmechanismus für einfachen Filterwechsel
- Bedienung über einen bauseitigen Schalter / Lichtschalter
- Nicht mit Brandschutz erhältlich

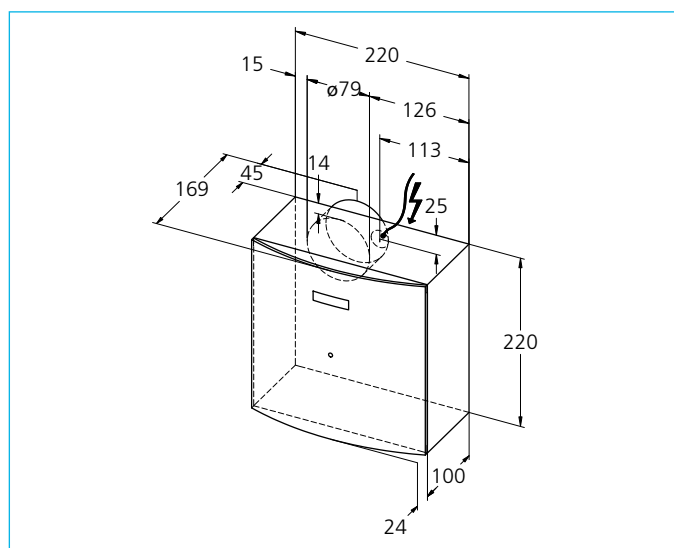
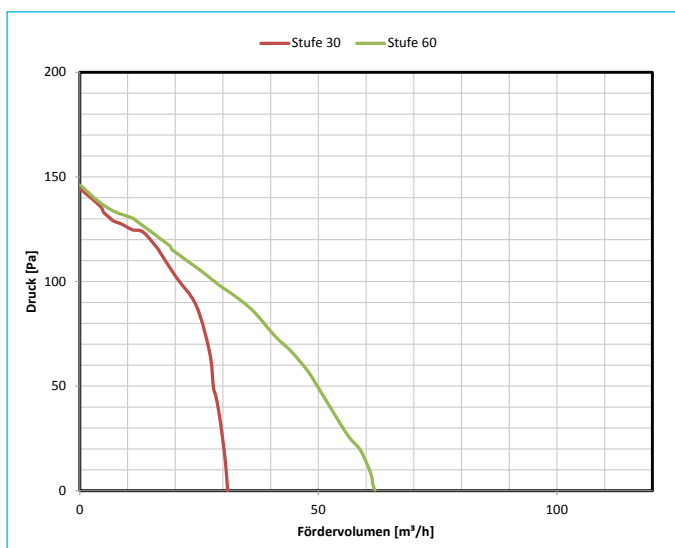


Technische Daten

Nennleistung	32 / 60 m³/h	Motorleistung	12 / 17 W
Drehzahl	1040 / 1400 min⁻¹	Nennstrom	0.10 / 0.11 A
Schalldruckpegel*	36 / 45 dB(A)	Schutzart	IPX5
Elektrischer Anschluss	230/50 VAC/Hz	Lebensdauer (ca.)	44000 H

* AL = 10 m² äquivalente Absorptionsfläche

Artikel-Nummer	Bezeichnung	Beschreibung
6610014	GA 31	Ventilator komplett, ohne Nachlauf
6610015	GA 31 N	Ventilator komplett, mit Nachlauf (Einschaltverzögerung: 45 Sec. / Ausschaltverzögerung: 8 Min.)
6610040	GA 31 NC	Ventilator komplett, mit Comfort – Nachlauf (Stufe 90 m³/h nicht möglich) (Einschaltverzögerung: 0 Sec. / Ausschaltverzögerung: 15 Min.)
6610041	GA 31 NH	Ventilator komplett, mit Nachlauf und Feuchtsteuerung (Einschaltverzögerung: 45 Sec. / Ausschaltverzögerung: 8 Min.)
6610084	GA 31 NI	Ventilator komplett, mit Nachlauf und Intervallsteuerung (Einschaltverzögerung: 45 Sec. / Ausschaltverzögerung: 8 Min.)



EINROHRVENTILATOR AUFPUTZ INKL. GEHÄUSE



VENTILATOR SERIE 21 (ERSATZ FÜR CESO 2000 / 2100)

- Ventilator komplett mit Gehäuse und Abdeckhaube
- Aussenläufermotor mit dauergeschmiertem Kugellager
- Eingebauter Thermokontakt
- Schwingungsfreie Aufhängung des Einsatzes
- 3 integrierte und wählbare Leistungsstufen (32 / 60 m³/h)
- Bedienung über einen bauseitigen Schalter / Lichtschalter
- Nicht mit Brandschutz erhältlich



Technische Daten

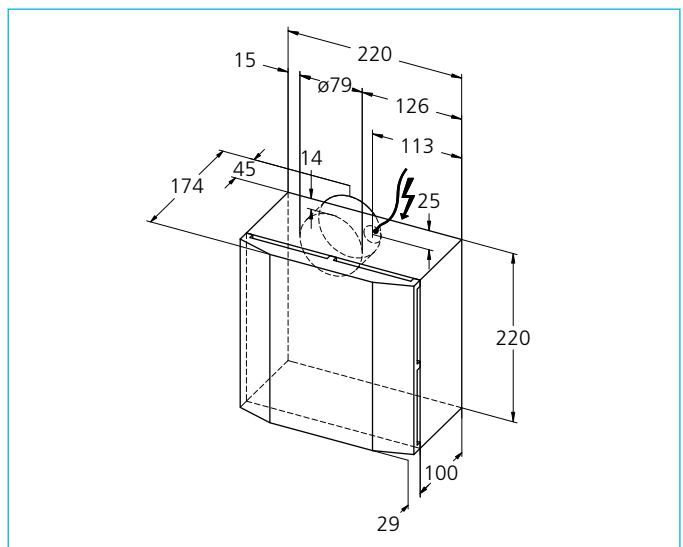
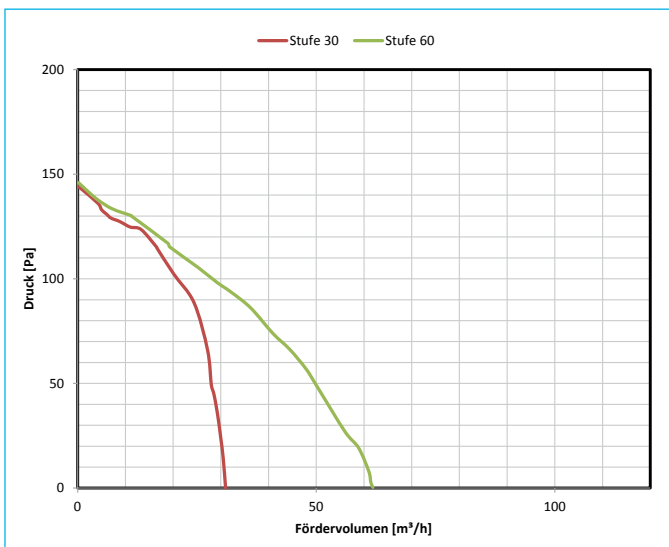
Nennleistung	32 / 60 m³/h	Motorleistung	11 / 17 W
Drehzahl	995 / 1350 min-1	Nennstrom	0.09 / 0.11 A
Schalldruckpegel*	36 / 45 dB(A)	Schutzart	IPX4
Elektrischer Anschluss	230/50 VAC/Hz	Lebensdauer (ca.)	44000 H

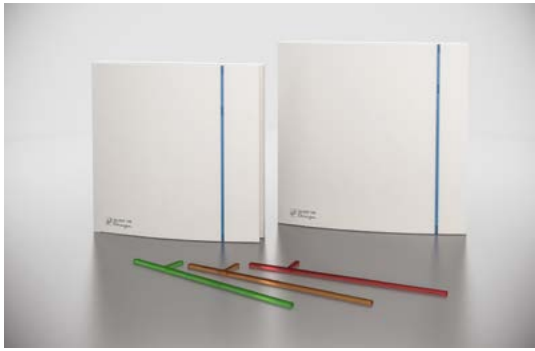
* AL = 10 m² äquivalente Absorptionsfläche

Artikel-Nummer

Bezeichnung Beschreibung

6610075	GA 21	Ventilator komplett, ohne Nachlauf
6610076	GA 21 N	Ventilator komplett, mit Nachlauf (Einschaltverzögerung: 45 Sec. / Ausschaltverzögerung: 8 Min.)





DER SCHWINGUNGSFREIE, GERÄUSCHARME KLEINRAUMVENTILATOR

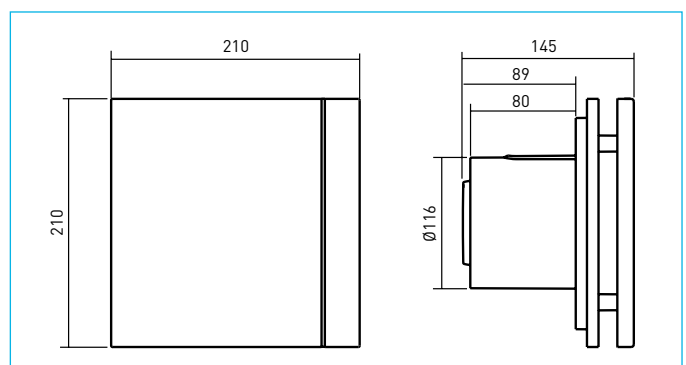
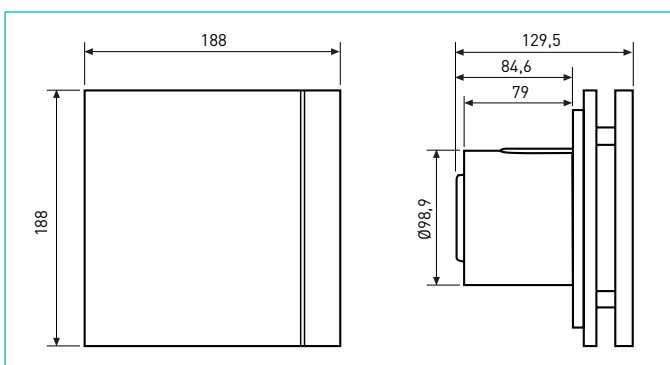
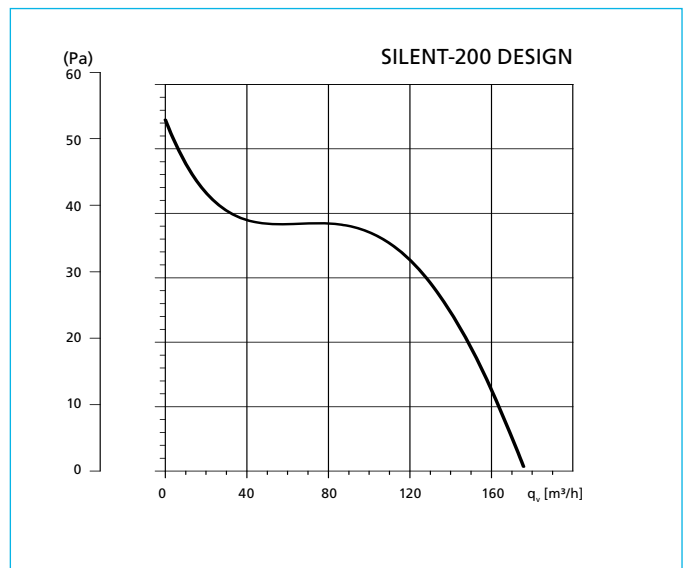
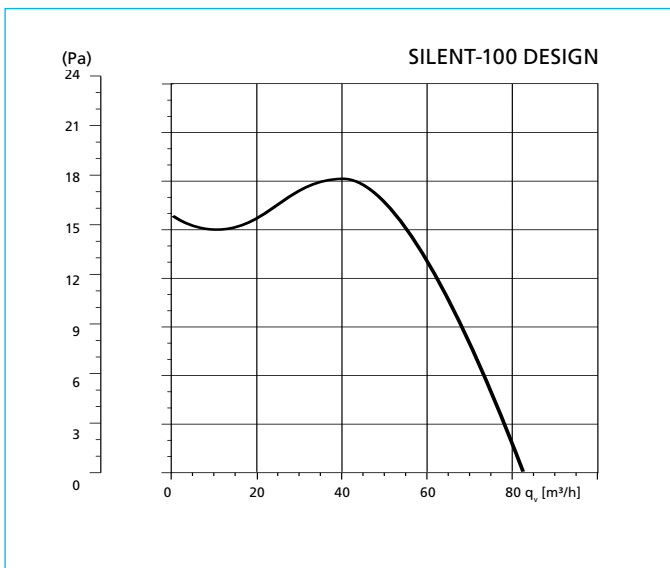
- Gehäuse und Flügel aus schlagfestem Kunststoff, weiss
- Elektrischer Anschluss unterputz
- Thermischer Überlastungsschutz
- Hochwertige, wartungsfreie Kugellager garantieren lange Lebensdauer in jeder Einbaulage
- Die in der Frontblende integrierte Farb-LED-Leiste kann problemlos und schnell durch drei weitere Farben (Gelb, Grün, Rot) ausgetauscht werden (im Lieferumfang enthalten).
- Integrierte Rückstauklappe

Technische Daten

Nennleistung	100: 80 m ³ /h 200: 175 m ³ /h	Schutzart	100 / 200: IP45
Drehzahl	100: 2100 min ⁻¹ 200: 2300 min ⁻¹	Schutzklasse	Klasse II
Schalldruckpegel PA 3m	100: 26.5 dB(A) 200: 35 dB(A)	Max. zulässige Umgebungstemperatur	40° C
Elektrischer Anschluss	100 / 200: 230 V	Abmessungen	100: Ø 100 mm 200: Ø 120 mm
Motorleistung	100: 8 W 200: 16 W	Gewicht	100: 0.65 kg 200: 0.88 kg
Nennstrom	0.07 / 0.17 A		

Artikel-Nummer	Bezeichnung	Beschreibung
4010056	SILENT DESIGN 100 CZ	Ohne Nachlauf
4010057	SILENT DESIGN 100 CRZ	Mit Nachlauf
4010054	SILENT DESIGN 200 CZ	Ohne Nachlauf
4010055	SILENT DESIGN 200 CRZ	Mit Nachlauf

Hinweis: Weitere Grössen und Farben auf Anfrage.



STECKKLEMME / FILTER

Artikel-Nummer	Bezeichnung	Beschreibung
6610052	SK 3	Steckklemme, grün, 3-poolig LNS (L = Aussenleiter, N = Neutralleiter, S = geschalteter Aussenleiter)
6610031	VE 21-10	Ersatzfilter à 10 Stück Quadratisch Abmessung 15.5 x 15.5 cm Serie: VE21 (CESO 2000)
6610034	VE 22 / 31-10	Ersatzfilter à 10 Stück Rund – Durchmesser 16 cm Serie: VE22 / VE31 (CESO 2100 / 3000 / 3100)

ABDECKHAUBE

Artikel-Nummer	Bezeichnung	Beschreibung
6610048	FA 21	Abdeckhaube Serie: VE21 (CESO 2000)
6610063	FA 22	Abdeckhaube Serie: VE22 (CESO 2100)
6610049	FA 31	Abdeckhaube Serie: VE31 (CESO 3000 / 3100)

AUSGLEICHSRAHMEN

Artikel-Nummer	Bezeichnung	Beschreibung
6610089	AR DEOVENT	Ausgleichsrahmen Serie: Deovent

NACHLAUFRELAIS OHNE PLATINE ZU SERIE: VE21 / VE22 (CESO 2000 / 2100)

Artikel-Nummer	Bezeichnung	Beschreibung
6610057	NTE	Nachlaufrelais – ohne LED EV: 45 Sec. / AV: 8 Min. – nicht manipulierbar
6610028	NEP	Nachlaufrelais – ohne LED EV: 0 Sec. – 2.5 Min. / AV: 3 – 20 Min.
6610027	INEP	Intervall – Nachlaufrelais – ohne LED EV: 3 Sec. – 2.5 Min. / AV: 5 – 30 Min. / Intervall: 1 – 12 Std.

NACHLAUFRELAIS OHNE PLATINE ZU SERIE: VE31 (CESO 3000 / 3100)

Artikel-Nummer	Bezeichnung	Beschreibung
6610056	NTE-C	Comfort – Nachlaufrelais – mit LED EV: 0 Sec. – 32m³/h / AV: 15 Min. – 60 m³/h – nicht manipulierbar
6610026	NTE-L	Nachlaufrelais – mit LED EV: 45 Sec. / AV: 8 Min. – nicht manipulierbar
6610096	INEP-L	Intervall – Nachlaufrelais – mit LED EV: 45 Sec. / AV: 8 Min. / Intervall: 2 – 12 Std.
6610053	NTE-S	Nachlaufrelais – mit LED EV: 0 Sec. / AV: 8 Min. – nicht manipulierbar
6610080	NTEH	Nachlaufrelais – ohne LED mit Feuchtesensor EV: 45 Sec. / AV: 8 Min. – nicht manipulierbar

PLATINE

Artikel-Nummer	Bezeichnung	Beschreibung
6610065	PRINT 3000	Platine – ohne Relais Serie: VE21 / VE22 / VE31 (CESO 2000 – 3100)
6610064	PRINT 1000	Platine – mit Relais (Funktion wie NTE-Relais) Serie: VE21 / VE22 (CESO 2000 / 2100)

SCHALT- & STEUERRELAIS ZUR ANBINDUNG DER ZULUFTREGULIERUNG ZLR / BZLR

Artikel-Nummer	Bezeichnung	Beschreibung
6610121	ER12-002-UC	Steuerrelais 2 Wechsler potentialfrei 16 A / 250 V AC auf DIN-EN60715TH35

Rückstauklappe

Artikel-Nummer	Bezeichnung	Beschreibung
661 00 55	GUVKQ	■ Rückstauklappe eckig
661 00 97	GUVKO	■ Verschlussklappe oval
661 11 74		■ Feder kurz zu Klappe Gehäuse GUTS
661 00 58	KSG	■ Klappensteg zu Rückstauklappe

Befestigungs- und Montagematerial

Artikel-Nummer	Bezeichnung	Beschreibung
661 00 66	PAP	■ Autoblock PVC rot (Set à 3 Stück)
661 00 68	GZG	■ Gummidämpfer zu Grundplatte (Set à 3 Stück)
661 00 82	DSS-14	■ Distanzschrauben zu Abdeckhaube M5 x 14 mm
661 00 59	DSS-20	■ Distanzschrauben zu Abdeckhaube M5 x 20 mm
661 00 54	DSS-40	■ Distanzschrauben zu Abdeckhaube M5 x 40 mm
661 00 69	DSPVC	■ Schraube PVC zu Abdeckhaube M5 x 25 mm
661 00 70	GZA	■ Gummidämpfer zu Abdeckhaube
661 00 71	KTG	■ Kabeleinführungs-Tülle zu Gehäuse

MONTAGEMATERIAL

1

ZUBEHÖR FÜR DIE MONTAGE

Artikel-Nummer	Bezeichnung	Beschreibung
661 01 03	VE-RZ	■ Vent Box zu Zweitraumanschluss
661 01 02		■ Gitter
661 00 91		■ Zweitraumstützen mit Schrauben
652 00 37	ALU 080	■ Aluflex ø 80 mm à 3 Meter
400 05 99	SB 165	■ Schlauchbriden ø 60 – 165 mm
653 00 98	RCU-V-100-80	■ SAVE Reduktion ø 100 – 80 mm
661 00 98	GUEB	■ Etagenbogen



Fassadengitter

Artikel-Nummer	Bezeichnung	Beschreibung
658 00 15	VK 10	■ Wetterschutzklappe (Kunststoff)
658 00 23	TMR-E 100	■ Wetterschutzgitter mit Stutzen (Edelstahl)



GERÄTESERIE 21 / 22

Ventilator Typ VE 21, VE 22, VE31, GA 21, GA 31 – Geräte ohne Nachlaufrelais (Direktanlauf)

Die Geräte dieser Baureihe verfügen über keinerlei elektronische Bauteile, welche die Laufzeit des Ventilators limitieren. Der Ventilator wird durch Betätigen des (Licht-) Schalters aktiviert und schaltet bei erneutem Betätigen wieder aus. Variabel einstellbar ist das Luftvolumen mit der jeweiligen Brücke (siehe Elektroschema).

Ventilator Typ VE21N, VE22N, GA21N – Geräte mit Nachlaufrelais

Das elektronische Relais steuert über einen (Licht-) Schalter den Ventilator. Das Relais bewirkt eine Einschaltverzögerung von 45 Sekunden, diese wird nicht aktiviert wenn der Schalter innerhalb der 45 Sekunden erneut betätigt wird. Beim Betätigen des Schalters nach Ablauf der Einschaltverzögerung läuft der Ventilator automatisch 8 Minuten nach. Die Einschaltverzögerung und Nachlaufzeit können nicht verändert werden. Variabel einstellbar ist das Luftvolumen mit der jeweiligen Brücke (siehe Elektroschema).

GERÄTESERIE 31

Ventilator Typ VE 31N, GA 31N – Geräte mit Nachlaufrelais

Das elektronische Relais steuert über einen (Licht-) Schalter den Ventilator. Das Relais bewirkt eine Einschaltverzögerung von 45 Sekunden. Diese wird nicht aktiviert, wenn der Schalter innerhalb der 45 Sekunden erneut betätigt wird. Beim Betätigen des Schalters nach Ablauf der Einschaltverzögerung läuft der Ventilator automatisch 8 Minuten nach. Die Einschaltverzögerung und Nachlaufzeit können nicht verändert werden. Variabel einstellbar ist das Luftvolumen mit der jeweiligen Brücke (siehe Elektroschema). Während der Lichtschalter den Ventilator aktiviert, leuchtet die LED gelb. Während der Nachlaufzeit von 15 Minuten leuchtet die LED nicht. Nach 400 Betriebsstunden blinkt die LED – Filterwechsel ist empfohlen. Nach getätigtem Filterwechsel kann der Zustand durch dreimaliges Ein- und Ausschalten des Lichtschalters (innerhalb 5 Sekunden) quittiert werden. Die Betriebsstunden werden wieder von Null her gezählt.

Ventilator Typ VE 31NC, GA 31NC – Geräte mit Comfort-Nachlaufrelais

Das elektronische Relais steuert über einen (Licht-) Schalter den Ventilator. Der Ventilator startet sofort auf der Grundleistung (32m³/h). Wird der Schalter innerhalb 45 Sekunden erneut betätigt, schaltet der Ventilator unverzüglich aus. Nach Ablauf dieser 45 Sekunden schaltet der Ventilator beim Verlassen des Raumes, resp. nach erneutem Betätigen des Schalters während 15 Minuten auf die hohe Leistungsstufe (60 m³/h). Diese Zeiteinheiten sind nicht veränderbar. Während der Lichtschalter den Ventilator aktiviert, leuchtet die LED gelb. Während der Nachlaufzeit von 15 Minuten leuchtet die LED nicht. Nach 400 Betriebsstunden blinkt die LED – Filterwechsel ist empfohlen. Nach getätigtem Filterwechsel kann der Zustand durch dreimaliges Ein- und Ausschalten des Lichtschalters (innerhalb 5 Sekunden) quittiert werden. Die Betriebsstunden werden wieder von Null her gezählt.

Ventilator Typ VE 31NV, GA 31NV – Geräte mit verstellbarem Nachlaufrelais

Die Funktionsweise ist übereinstimmend mit der Gerätevariante VE 31 N. Die Einschaltverzögerung und Nachlaufzeit können jedoch verändert werden. Die Einschaltverzögerung ist von 0 Sekunden bis 2.5 Minuten und die Ausschaltverzögerung von 3 – 20 Minuten einstellbar.

Ventilator Typ VE 31NI, GA 31NI – Geräte mit Nachlauf- und Intervallrelais

Das elektronische Relais der Intervallsteuerung (2 – 12 h) steuert über einen (Licht-) Schalter den Ventilator. Das Relais bewirkt eine Einschaltverzögerung von 45 Sekunden. Diese wird nicht aktiviert, wenn der Schalter zuvor betätigt wurde. Beim Betätigen des Schalters nach Ablauf der 45 Sekunden Verzögerung läuft der Ventilator automatisch 8 Minuten nach. Variabel einstellbar ist das Luftvolumen mit der jeweiligen Brücke (siehe Elektroschema). Am Relais kann die Intervall-Zeit eingestellt werden (2 – 12 h). Wird der Lichtschalter nicht betätigt, so startet das Relais automatisch den Nachlaufzyklus von 8 Minuten. Die Einschaltverzögerung und Nachlaufzeit können nicht verändert werden. Während des Nachlaufbetriebs leuchtet die LED nicht. Nach 400 Betriebsstunden blinkt die LED – Filterwechsel ist empfohlen. Nach getätigtem Filterwechsel kann der Zustand durch dreimaliges Ein- und Ausschalten (innerhalb 5 Sekunden) des Lichtschalters quittiert werden. Die Betriebsstunden werden wieder von Null her gezählt.

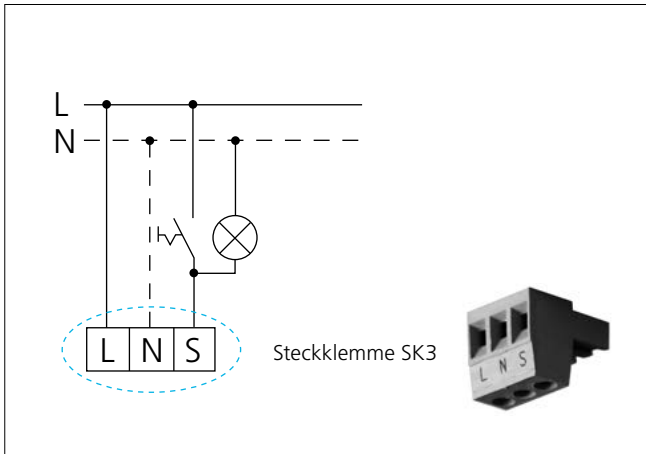
Ventilator Typ VE 31NH, GA 31NH – Geräte mit Nachlaufrelais mit Feuchtsteuerung

Das elektronische Relais, welches in der Anschlussdose eingebaut ist, steuert über einen (Licht-) Schalter den Ventilator. Das Relais bewirkt eine Einschaltverzögerung von 45 Sekunden. Diese wird nicht aktiviert, wenn der Schalter zuvor betätigt wurde. Beim Betätigen des Schalters nach Ablauf der Einschaltverzögerung läuft der Ventilator automatisch 8 Minuten nach. Die Einschaltverzögerung und Nachlaufzeit können nicht verändert werden. Variabel einstellbar ist das Luftvolumen mit der jeweiligen Brücke (siehe Elektroschema). Übersteigt die relative Feuchtigkeit im Raum 80 %, so schaltet der Ventilator ein, bis eine Feuchtigkeit von 70 % unterschritten wird, längstens aber für 2 Stunden. Nach Ablauf dieser 2 Stunden ist die Feuchtigkeitsüberwachung für 22 Stunden deaktiviert. Unterschreitet der Raum während des Ventilatorbetriebs die 70 % Feuchte, bewirkt das Relais eine Nachlaufzeit von 8 Minuten zum Austrocknen der Luftleitungen. Der Ventilator startet anschließend wieder im normalen Modus. Der Ventilatorbetrieb kann jederzeit durch 3 maliges Ein- und Ausschalten (innerhalb 5 Sekunden) ausgeschaltet werden.

Ventilator Typ VE 31NU, GA 31NU – Geräte mit Schaltuhr mit Tages- und Wochenprogramm

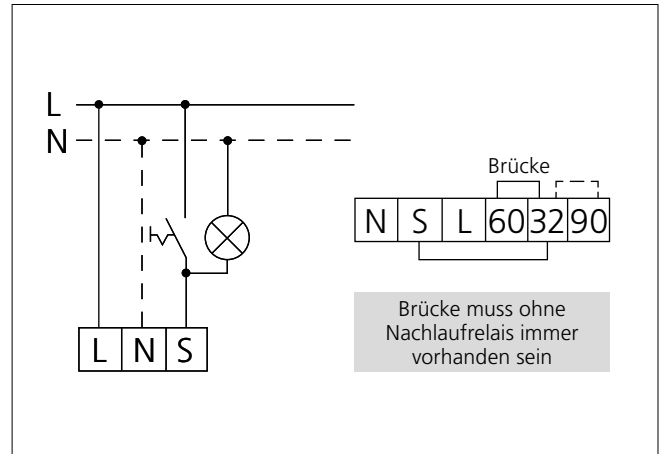
Die elektronische Schaltuhr besitzt ein integriertes Nachlaufrelais. Gesteuert wird der Lüfter über einen (Licht-) Schalter. Das Relais besitzt eine fixe Einschaltverzögerung von 45 Sekunden. Diese wird nicht aktiviert, wenn der Schalter zuvor betätigt wurde. Beim Betätigen des Schalters nach Ablauf der 45 Sekunden Verzögerung läuft der Ventilator automatisch 8 Minuten nach. Die Nachlaufzeit ist von 3-20 Minuten einstellbar. Variabel einstellbar ist das Luftvolumen mit der jeweiligen Brücke (siehe Elektroschema). Mit der Schaltuhr können gewünschte Lüftungszyklen ausserhalb der Benutzung des Raumes programmiert werden. Die Uhr besitzt ein integriertes Tages- und Wochenprogramm – es können insgesamt 20 Schaltungen programmiert werden. Die Spannung erhält die Schaltuhr vom 230 VAC Anschluss des Lüfters. Für den Fall eines Spannungsausfalls hat sie eine integrierte Gangreserve. Während des Nachlaufbetriebs leuchtet die LED nicht. Nach 400 Betriebsstunden blinkt die LED – Filterwechsel ist empfohlen. Nach getätigtem Filterwechsel kann der Zustand durch dreimaliges Ein- und Ausschalten (innerhalb 5 Sekunden) des Lichtschalters quittiert werden. Die Betriebsstunden werden wieder von Null her gezählt.

Anschlusschema für Steckklemme SK3



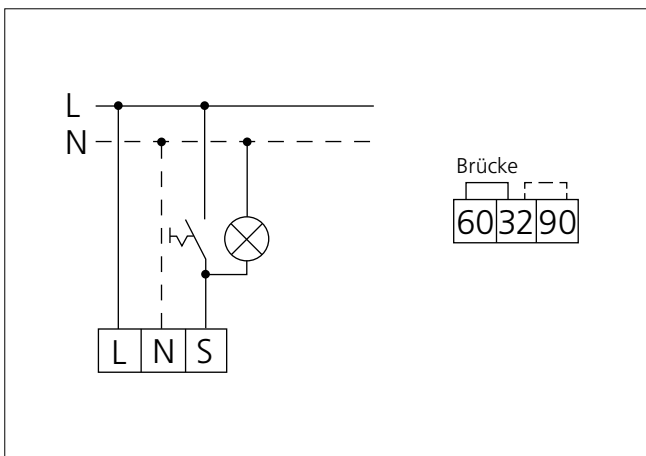
Anschlusschema für Ventilatoren ohne Nachlauf

Produktreihe: VE21, VE22, VE31, GA21, GA31



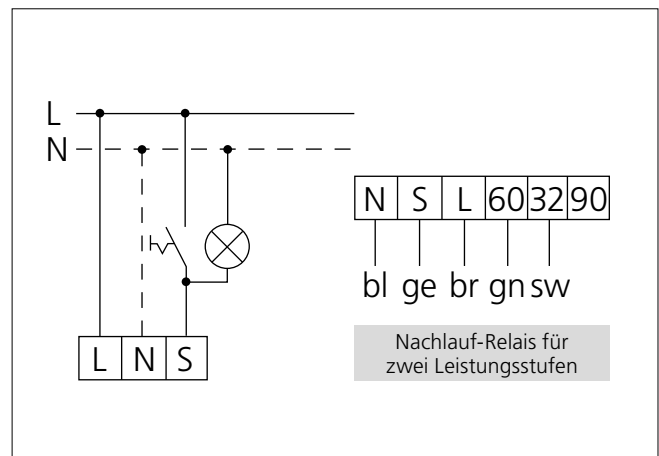
Anschlusschema für Ventilatoren mit Nachlauf

Produktreihe: VE21N, VE22N, GA21N

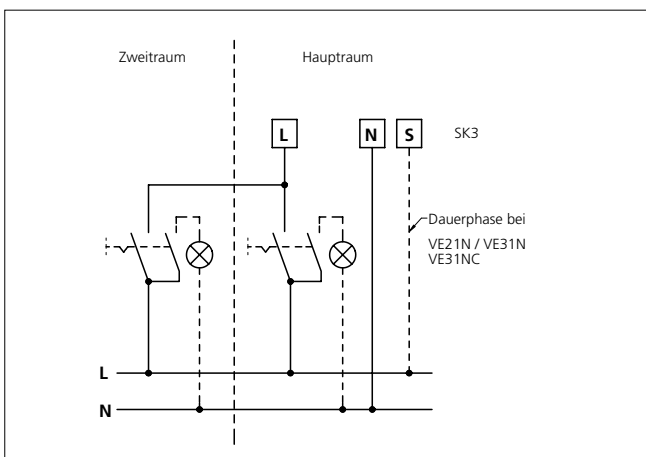


Ventilatoren mit Comfort – Nachlauf

Produktreihe: VE31NC, GA31NC



Ansteuerung über Lichtschalter zweier Räume



Legende

- L = Aussenleiter
- N = Neutraleiter
- S = Geschalteter Aussenleiter
- 60 = Klemme zur Ansteuerung einer 60m³/h Luftmenge (standard)
- 32 = Klemme zur Ansteuerung einer 32m³/h Luftleistung
- 90 = Klemme zur Ansteuerung einer 90m³/h Luftleistung
- bl = Blauer Draht des Nachlaufrelais
- ge = Gelber Draht des Nachlaufrelais
- br = Brauner Draht des Nachlaufrelais
- gn = Grüner Draht des Nachlaufrelais
- sw = Schwarzer Draht des Nachlaufrelais

Erklärung:

- Netzanschluss 1L, 230 VAC, 50 Hz
- 32 m³/h: keine Brücke
- 60 m³/h: Brücke bei Klemme 32 + 60 (standard)
- 90 m³/h: Brücke bei Klemme 32 + 90 (GUTS)

CESO 2000 / 2100 Einrohrlüfter

Gebläse-Einsatz und Abdeckhaube für UP-Modell

→ WESCOvent Serie VE21 / VE22

Bezeichnung Cesovent	Artikel ZCC	Produkt WESCO	Artikelnummer WESCO
UPE (10 502020) Gebläse-Einsatz mit 3 Luftmengen, Direktschaltung	200 000	VE21 Ventilator-Einsatz 3 Luftmengen, mit Abdeckhaube, Direktschaltung	661 00 10
UPEN Ceso2000 (10 502021 / 10 502025 / 10 502121) Gebläse-Einsatz mit 3 Luftmengen, mit Nachlaufrelais NTE eingebaut		VE21N Ventilator-Einsatz 3 Luftmengen, mit Abdeckhaube und Nachlaufrelais	661 00 11
UPEN Ceso2100 (10 504021 / 10 504022) (auch bekannt unter Eurovent / Euron) Gebläse-Einsatz mit 3 Luftmengen, mit Nachlaufrelais NTE eingebaut	200 010	VE22N Ventilator-Einsatz 3 Luftmengen, mit Abdeckhaube und Nachlaufrelais Eurovent / Euron	661 00 62

CESO 3100 Einrohrlüfter

Gebläse-Einsatz und Abdeckhaube für UP-Modell

→ WESCOvent Serie VE31

Bezeichnung Cesovent	Artikel ZCC	Produkt WESCO	Artikelnummer WESCO
GTE (10 505020) Gebläse-Einsatz mit 3 Stufen, Direktschaltung, mit Betriebskontrolle	300 000	VE31 Ventilator-Einsatz 3 Luftmengen, mit Abdeckhaube, Direktschaltung, mit Betriebskontrolle	661 00 12
GTEN (10 505021) Gebläse-Einsatz mit 3 Stufen, mit Nachlaufrelais NTE eingebaut, mit Betriebskontrolle/Filterkontrollanzeige	300 010	VE31NC Ventilator-Einsatz 2 Luftmengen, mit Abdeckhaube und COMFORT-Nachlaufrelais, mit Betriebskontrolle/ Filterkontrollanzeige	661 00 19
GTENH (10 505024) Gebläse-Einsatz mit 3 Stufen, mit Feuchtesteuerung und Nachlaufrelais NTE H eingebaut, ohne Filterkontrollanzeige	300 020	VE31NH Ventilator-Einsatz 3 Luftmengen, mit Abdeckhaube und Feuchtesteuerung, Nachlaufrelais NTE H eingebaut, ohne Filterkontrollanzeige (LED)	661 00 37
		NTE-C COMFORT-Nachlaufrelais mit LED	661 00 26
CESO 2500 UP (10 502026)		VE 31N	661 00 13

CESO 3100 Einrohrlüfter

Gebläse-Einsatz und Abdeckhaube für AP-Modell komplett
(Gehäuse, Gebläse und Abdeckhaube)

→ WESCOvent Serie GA31 – Aufputz

Bezeichnung Cesovent	Artikel ZCC	Produkt WESCO	Artikelnummer WESCO
GTA (10 505030) Gebläse-Einsatz mit 3 Stufen, Direktschaltung, mit Betriebskontrolle	300 100	GA31 Gehäuse Aufputz, Ventilator-Einsatz mit Abdeckhaube, Direktschaltung mit Betriebskontrolle	661 00 14
GTAN (10 505031) Gebläse-Einsatz mit 3 Stufen, Direktschaltung, mit Betriebskontrolle	300 110	GA31NC Gehäuse Aufputz, Ventilator-Einsatz mit Abdeckhaube und COMFORT-Nachlaufrelais	661 00 40
GTANH (10 505034) Gebläse-Einsatz mit 3 Stufen, mit Feuchtesteuerung und Nachlaufrelais NTE H eingebaut, ohne Filterkontrollanzeige	300 120	GA31NH Gehäuse Aufputz, Ventilator-Einsatz 3-stufig, mit Abdeck- haube und Feuchtesteuerung, Nachlaufrelais NTE H eingebaut, ohne Filterkontrollanzeige (LED)	661 00 41
APN Ceso 2000 (10 502031)		GA21N	661 00 76
APN Ceso 138		Werden durch GA21 / GA31 (N) ersetzt.	
APN Ceso 130		Werden durch GA21 / GA31 (N) ersetzt.	
APN Ceso 131		Werden durch GA21 / GA31 (N) ersetzt.	
APN Ceso 132		Werden durch GA21 / GA31 (N) ersetzt.	
CD 94 (10 50040)		Werden durch GA21 / GA31 (N) ersetzt.	

Gehäuse Unterputz ohne Brandschutz

Bezeichnung Cesavent	Artikel ZCC	Produkt WESCO	Artikelnummer WESCO
GTO (10 505000) Unterputz-Einbaukasten, Stutzen oben/seitlich, Tiefe: 120 mm	300 200	GUTS Gehäuse tief Unterputz, Stutzen seitlich/oben	661 00 24
GSO (10 502000) Unterputz-Einbaukasten, Stutzen oben/seitlich, Tiefe: 100 mm	300 220	GUS Gehäuse Unterputz, Stutzen seitlich/oben	661 00 20
GSH (10 502001) Unterputz-Einbaukasten, Stutzen hinten, Tiefe: 100 mm	300 240	GUH Gehäuse Unterputz, Stutzen hinten	661 00 22

Gehäuse Unterputz mit Brandschutz

Bezeichnung Cesavent	Artikel ZCC	Produkt WESCO	Artikelnummer WESCO
GTOB (10 505220) Unterputz-Einbaukasten, Stutzen oben/seitlich, Tiefe: 120 mm	300 210	GUTS-B Gehäuse tief Unterputz, Stutzen seitlich/oben	661 00 25
GSOB (10 502220) Unterputz-Einbaukasten, Stutzen oben/seitlich, Tiefe: 100 mm	300 230	GUS-B Gehäuse Unterputz, Stutzen seitlich/oben	661 00 21
GSHB (10 502221) Unterputz-Einbaukasten, Stutzen hinten, Tiefe: 100 mm	300 250	GUH-B Gehäuse Unterputz, Stutzen hinten	661 00 23

CESO 2000 & 2100 Einrohrlüfter

Gebläse-Einsatz und Abdeckhaube für UP-Modell

→ WESCOvent Serie VE21 / VE22

Bezeichnung Cesavent	Artikel ZCC	Produkt WESCO	Artikelnummer WESCO
Ersatzfilter zu CESO 2000, Pack à 10 Stück	502 200	Ersatzfilter zu Serie VE21, Pack à 10 Stück	661 00 31
Ersatzfilter zu CESO 2100, 3000 und 3100, Pack à 10 Stück	503 200	Ersatzfilter zu Serie VE31, Pack à 10 Stück	661 00 34
MB, Montagebügel zu Unterputz-Einbaukasten GTO, GSO, GSH	502 222	Montagebügel MOBÜ	661 00 35
MB(B) Montagebügel zu Unterputz-Einbaukasten mit Brandschutz GTOB / GSOB / GSHB	502 224	Montagebügel MOBÜ-B, mit Brandschutz	661 00 36
INEP Intervall-Relais 1–12 Std., IV-Zeit einstellbar, MP zu UPE / GTE	700 565	INEP Intervallrelais zu Ventilator-Einsatz ohne Nachlaufrelais (VE21)	661 00 27
		INEP-L Intervallrelais zu Ventilator-Einsatz ohne Nachlaufrelais (VE31)	661 00 96
	700400	NTE Nachlaufrelais ohne LED	661 00 57

DEOVENT

Bezeichnung Deovent	Produkt WESCO	Artikelnummer WESCO
UP2NV / UP2NH (10 503021 / 10 503031 / 10 503034) Gebläse-Einsatz 3 Luftmengen mit Nachlaufrelais NTE (eingebaut)	VE21N	661 00 11
	Ausgleichsrahmen Deovent	661 00 89

Bemerkung: Gehäuse und Rückstauklappe müssen in einwandfreiem Zustand sein,
sonst ist der «Ventilatoren-Hals» zu kurz.

WESCO
ZULUFTREGULIERUNGEN

BZLR 1

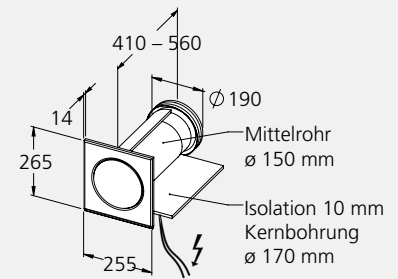
Artikel-Nummer

Beschreibung

Durchmesser (mm)



BZLR 1 Zuluftregulierung 1 x Ø 150 mm. Zuluftlösung mit motorbetriebem Mauerkasten. Für Ansteuerung über Dunstabzugshaube, Auf-/Zu- über potenzialfreien Kontakt. 230 V Netzanschluss beim Mauerkasten vorsehen. Steuerkabelverbindung zur Haube und Steckdose im Umkreis von 1 m zum Mauerkasten berücksichtigen 3-teilig, 6 m Steuerkabel inkl., Mauerkasten Edelstahl isoliert, Mantelrohr verzinkt inkl. Mantelrohrisolation, Ausblas mit verstellbarem Tellerventil, pulverbeschichtet. Auf Mauerstärken von 41 bis 56 cm einstellbar. Befestigung des Mauerkastens an der Aussenfassade. Nicht für Dauerbetrieb geeignet.



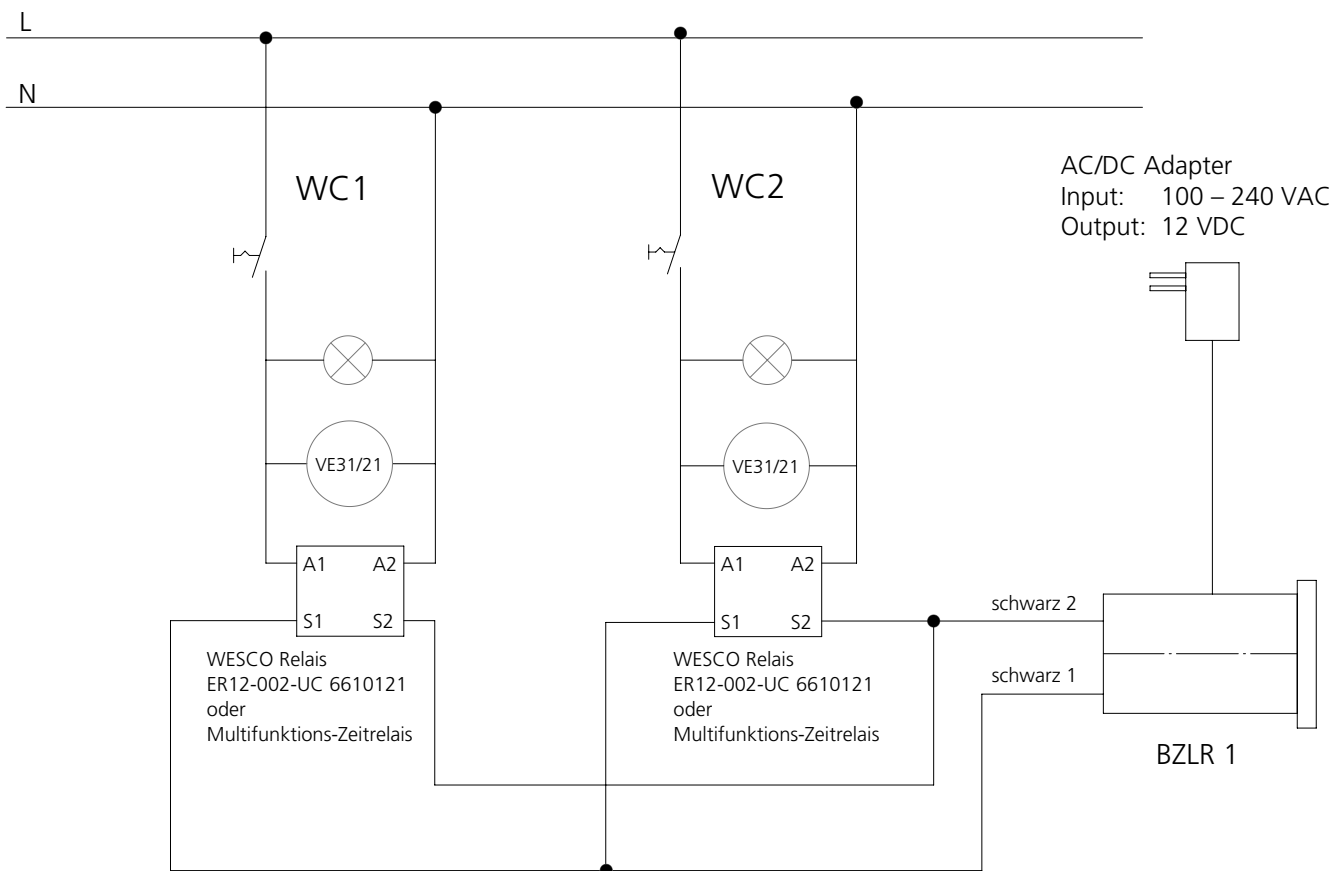
Masse Ø	Ø 150 mm
Durchmesser Kernbohrung	Ø 170 mm
Ansteuerung	Automatisch
Maximale Zuluftmenge bei 4 Pa Unterdruck	230 m³/h
bei 8 Pa Unterdruck	310 m³/h
Zuluft-Art	Passiv
Öffnungs- / Schliesszeit	25 Sek.
Elektroanschluss	230 V / 50 Hz
Max. Stromaufnahme	650 mA

4007824

BZLR 1 Zuluftregulierung Zuluft Wandeinbau

1 x Ø 150 mm

Anschlusschema Zuluftregulierung mit zwei Bad-WC Ventilatoren



2

ZULUFTREGULIERUNGEN

ZLR Prime 1 / 230 V

Artikel-Nummer

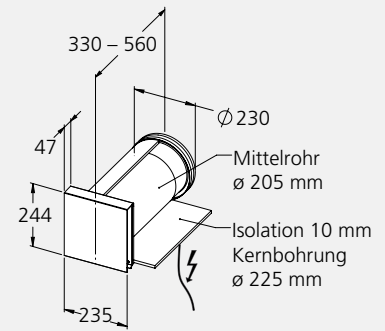
Beschreibung

Durchmesser (mm)



ZLR 1 Prime Zuluftregulierung 1 x Ø 150 mm. Zuluftlösung mit elektrischer Verschlussklappe. Für Ansteuerung über Dunstabzugshaube, Auf-/Zu- oder Dreipunkt-Steuerung. 3-teilig: Wettergitter Edelstahl, Mantelrohr verzinkt inkl. Mantelrohrisolation, Ausblas mit verstellbarem Tellerventil, pulverbeschichtet. Auf Mauerstärken von 33 bis 56 cm einstellbar.
Anpassung an Fassadenfarbe durch Farbanstrich möglich.
Nicht für Dauerbetrieb geeignet.

Masse Ø	Mantelrohr Ø 205 mm
Durchmesser Kernbohrung	Ø 225 mm
Ansteuerung	Automatisch
Maximale Zuluftmenge bei 4 Pa Unterdruck	300 m³/h
bei 8 Pa Unterdruck	400 m³/h
Zuluft-Art	Passiv
Öffnungs- / Schliesszeit	35 Sek.
Elektroanschluss	230 V / 50 Hz
Max. Leistungsaufnahme	1.5 W

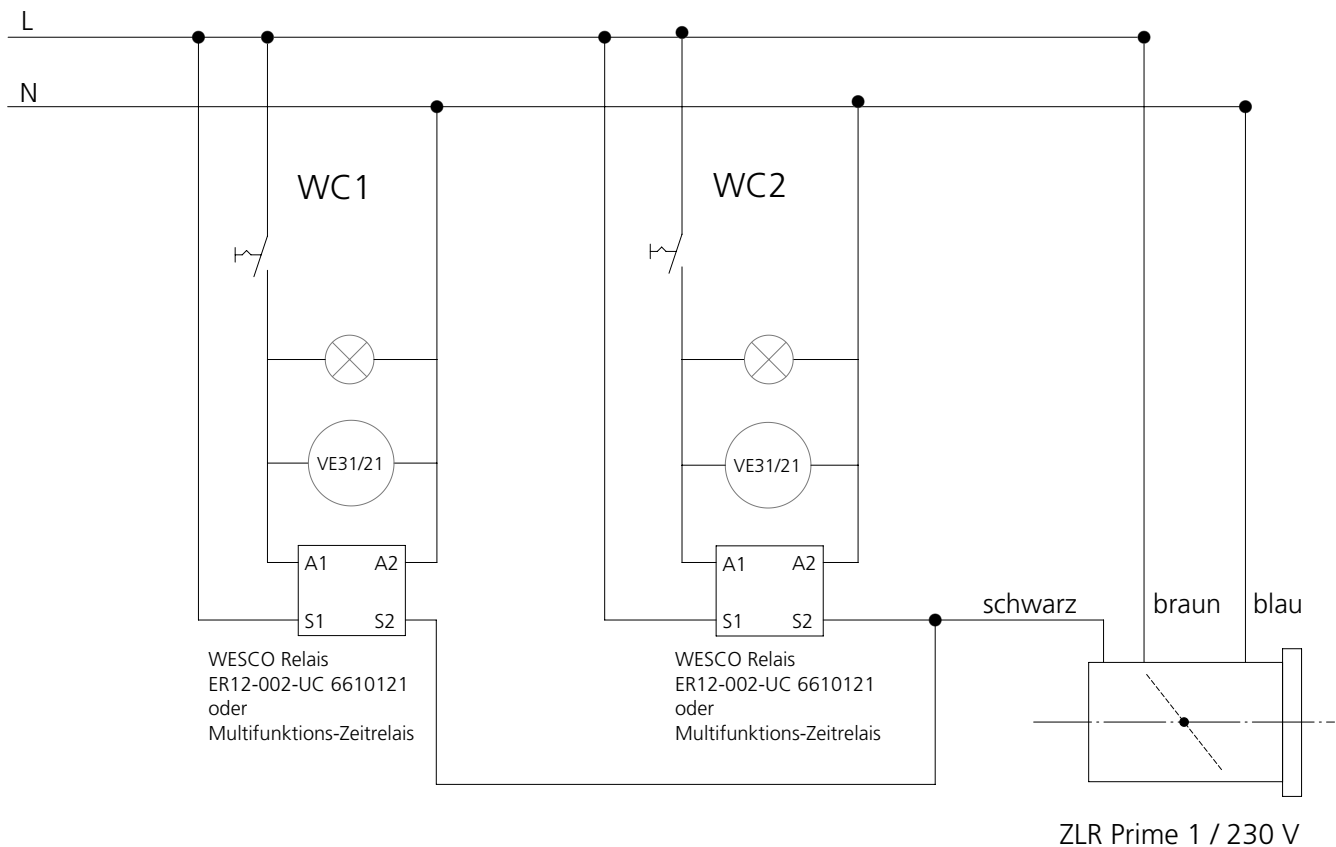


4010256

ZLR Prime 1 Zuluftregulierung Zuluft Wandeinbau

Futterrohr Ø 205 mm

Anschlusschema Zuluftregulierung mit zwei Bad-WC Ventilatoren



Offizielle vRG Tarif- und Geräteliste für SENS Geräte

Recyclinggebühr für Haushaltgeräte (vRG), gültig ab 1. Januar 2019

Kat.	Geräteklasse	CHF exkl. MwSt	inkl. MwSt
1	< 0.249 kg	0.18	0.20
2	0.25 – 4,990 kg	0.56	0.60
3	5.00 – 14,990 kg	2.31	2.49
4	15.00 – 24,990 kg	5.56	5.99
5	25.00 – 69,990 kg	11.11	11.97
6	70.00 – 139,990 kg	18.52	19.95

Konditionen:

- Porto-/Frachtkosten
- Baustellenlieferungen unabhängig Warenwert CHF 150.00
- Palette 80 x 120 cm CHF 69.00 / Stk.
- Paket gross CHF 18.00 / Stk.
- Paket klein CHF 12.00 / Stk.
- Materialrücknahmen werden mit 30% Bearbeitungsgebühr belastet, mindestens CHF 50.00, maximal CHF 500.00
- Rücknahme von Motoren max. bis 3 Monate nach Auslieferung
- Zahlung: 30 Tage netto
- Preis und Konstruktionsänderungen vorbehalten
- Gewährleistung 24 Monate ab Verkaufs- bzw. Lieferdatum
- Gemäss unseren allgemeinen Geschäftsbedingungen



WESCO AG
Wohnungslüftung

Tägerhardstrasse 110
CH-5430 Wettingen
Tel. +41 (0)56 438 12 12
balance@wesco.ch
www.wesco.ch

WESCO AG
Aération douce

Chemin de Mongevon 2
CH-1023 Crissier
Tél. +41 (0)21 811 40 62
info.crissier@wesco.ch

WESCO