

Guide pratique pour le remplacement d'appareils

wesco.ch

Appareils de remplacement WESCO

La cuisine reste la même, tandis que l'air s'améliore !

Si la hotte ne fonctionne plus, il n'est pas nécessaire de rénover toute la cuisine. Dans de nombreux cas, tout le reste est encore en excellent état. Avec nos appareils de remplacement, nous proposons des solutions qui s'intègrent dans les cuisines existantes sans travaux de transformation, rapidement, simplement et durablement.

Une bonne qualité de l'air est la première recette d'une cuisine raffinée. Aujourd'hui, une aération moderne doit faire bien plus que simplement éliminer les odeurs. Elle doit être efficace, silencieuse, durable et esthétique, contribuant ainsi à un climat intérieur sain.

Depuis 1962, WESCO incarne précisément ces valeurs. En tant que membre du groupe Franke, nous développons des solutions de ventilation fiables, conçues pour faciliter durablement le quotidien en cuisine.

La durabilité, la qualité et la disponibilité à long terme des pièces de rechange caractérisent nos produits depuis des décennies. Cela nous permet de proposer, même pour les anciens modèles, des appareils de remplacement parfaitement adaptés aux cuisines existantes.

Ainsi, la cuisine reste inchangée – et la qualité de l'air retrouve le niveau du premier jour.

MISSION
AIR
ABSOLU

L'air, c'est notre passion, notre âme, et toute notre motivation. Notre « Mission Air Absolu » témoigne de notre engagement pour vous, pour votre santé et votre bien-être.

Sommaire	Page
Mission Air Absolu	2
Solutions par fabricant	
Hottes intégrables AEG	5
Hottes intégrables Bauknecht	6 – 7
Hottes intégrables Bosch	8 – 9
Hottes intégrables Electrolux	10 – 11
Hottes intégrables Gaggenau	12 – 13
Hottes intégrables Miele	14 – 15
Hottes intégrables Siemens	16 – 17
Hottes intégrables V-Zug	18 – 19
Hottes intégrables WESCO	20 – 21
Plans de cuisson aspirants BORA	22 – 23
Set d'adaption	24 – 27
Dessins techniques	28 – 30
Produits de nettoyage et d'entretien	32 – 33
WESCO Academy	34

Remarque: notre guide a été rédigé avec le plus grand soin. Nous déclinons cependant toute responsabilité quant à l'exactitude, la précision et l'actualité des informations mises à disposition.

Nota bene:

Les modèles de remplacement proposés sont conçus pour permettre un remplacement simple et rapide des hottes existantes.

Dans certains cas, de légères adaptations peuvent néanmoins s'avérer nécessaires, par exemple :

- de petites modifications de l'armoire à épices existante ou des habillages et plans de travail sont nécessaires.
- des ajustements de la paroi arrière, si le nouveau modèle présente un chapeau de hotte de dimensions réduites

Ces adaptations peuvent généralement être réalisées rapidement et sans effort important.

Les dessins techniques des modèles WESCO figurent à la fin du guide et se trouvent également sur my.wesco.ch.

Modèles à remplacer

Modèle WESCO EVM 14



wesco.ch/fr/evm14

Modèle WESCO EVM 215



wesco.ch/fr/evm215

Modèle WESCO EVM 216



wesco.ch/fr/evm216

Modèle WESCO EVM 218 Start
ou Classic

wesco.ch/fr/evm218start

Modèle à remplacer	Largeur en mm	Modèle WESCO
105 D	600	EVM 14
220 D	600	EVM 14
1455 D	550	EVM 14
DF 55	550	EVM 14
7509 D	900	EVM 218 Start
710 D	600	EVM 215 / EVM 216 / EVM 218 Start ou Classic
760 D	600	EVM 215 / EVM 216 / EVM 218 Start ou Classic
781 D	600	EVM 215 / EVM 216 / EVM 218 Start ou Classic
310 D / 320 D	600	aucun
360 D	600	aucun
381 D	600	aucun
385 D	600	aucun
481 D	600	aucun
DV 55	550	aucun (ventilateur de four)

Dessins techniques: voir pages 28–30

Descriptif et spécifications complètes: voir sous my.wesco.ch

Modèle WESCO EVM 14



wesco.ch/fr/evm14

Modèle WESCO EVM 124



wesco.ch/fr/evm124

Modèle WESCO EVM 212



wesco.ch/fr/evm212

Modèle WESCO EVM 215



wesco.ch/fr/evm215

Modèle WESCO EVM 216



wesco.ch/fr/evm216

Modèle WESCO EVM 218 Start



wesco.ch/fr/evm218start

Modèle WESCO BEH FLT



wesco.ch/fr/behfirstlinetouch

Modèle WESCO BEH 60 GL



wesco.ch/fr/behglassline

Modèle à remplacer	Largeur en mm	Modèle WESCO
D 716/DA 760	600	EVM 14
DA 805	550	EVM 14
DAU 616	600	EVM 14
DAU 716	600	EVM 14
DAU 776	600	EVM 14
DAU 7710	600	EVM 14
DC 2355/2360	550/600	EVM 14/BEH FLT/BEH 60 GL/ EVM 215/EVM 216/EVM 218 Start ou Classic
DC 5355/5360	550/600	EVM 14/BEH FLT/BEH 60 GL/ EVM 215/EVM 216/EVM 218 Start ou Classic
DC 5460	600	EVM 14/BEH FLT/BEH 60 GL
DFG 3360	600	EVM 14
DNI 5460	600	EVM 14/BEH FLT/EVM 215/EVM 216/EVM 218 Start ou Classic
DS 1350	550	EVM 14
DS 2355/2360	550/600	EVM 14
DA 2755	550	EVM 14/BEH FLT/EVM 215/EVM 218 Start ou Classic
DA 815	550	EVM 124
DA 2655	550	EVM 14/BEH FLT/EVM 215/EVM 218 Start ou Classic
DNG 5355/5360/5390	550/600	EVM 14/BEH FLT/EVM 215/EVM 218 Start ou Classic
DA 2855	550	EVM 14/BEH FLT/EVM 215/EVM 218 Start ou Classic (Adaptations nécessaires)
DA 3860	600	EVM 14/BEH FLT/EVM 215/EVM 218 Start ou Classic (Adaptations nécessaires)
DA 855	550	BEH FLT/BEH 60 GL/EVM 215/EVM 218 Start ou Classic (Adaptations nécessaires)
DNHI 5455/5462	550/600	BEH FLT/BEH 60 GL/EVM 215/EVM 218 Start ou Classic
DNI 2455	550	BEH FLT/BEH 60 GL/EVM 215/EVM 218 Start ou Classic
DNHI 5660	600	BEH FLT/BEH 60 GL/EVM 215/EVM 218 Start ou Classic
DA 2955	550	aucun
DA 3960	600	aucun
DNI 3460	600	aucun
DNHE 3760	600	aucun
DNHI 3660	600	aucun
DAZ 206	600	aucun

Dessins techniques: voir pages 28–30

Descriptif et spécifications complètes: voir sous my.wesco.ch

Modèle WESCO EVM 14



wesco.ch/fr/evm14

Modèle WESCO EVM 205



wesco.ch/fr/evm205

Modèle WESCO EVM 215



wesco.ch/fr/evm215

Modèle WESCO EVM 216



wesco.ch/fr/evm216

Modèle WESCO EVM 218 Start



wesco.ch/fr/evm218start

Modèle à remplacer	Largeur en mm	Modèle WESCO
DHS 650 L/652 L	600	EVM 14
DHS 652 M/656 M	600	EVM 14
DHU 632 A/636 A	600	EVM 14
DHU 632 ECH/636 ECH	600	EVM 14
DHU 665 E/965 E	600	EVM 14
DUH 643	600	EVM 14
DUH 680 S	600	EVM 14
DFM064A50C/064W50C	600	EVM 205 (Adaptations nécessaires)
DFM064A50C	600	EVM 205
DFM063W50C	600	EVM 205
DFR067T50	550	EVM 215/EVM 216/EVM 218 Start ou Classic
DFS067A50/097A50	600/900	EVM 215/EVM 216/EVM 218 Start ou Classic
DFS097K50	900	EVM 215/EVM 216/EVM 218 Start ou Classic
DFM094W50C	900	aucun
DHE 603/605	600	aucun
DHE 630 S/632 S	600	aucun
DHE 635 M	600	aucun
DHE 645 M	600	aucun
DHI 432 G/430 G	450	aucun
DHI 435 G	450	aucun
DHI 625 BCH	600	aucun
DHI 632 G/630 G	600	aucun
DHI 635 HCH	600	aucun
DHI 645 F	600	aucun
DHI 655 FCH/955 F	600/900	aucun
DHI 655 G	600	aucun
DHI 665 G	600	aucun
DHI 665 V/965 V	600/900	aucun
DHI 675 G	600	aucun
DHI 685 G	600	aucun
DHI 932 E	900	aucun
DHI 935 E	900	aucun
DHS 630 S/632 S	600	aucun
DHS 632 A/636 A	600	aucun
DHU 635	600	aucun
DUH 655 i	600	aucun

Dessins techniques: voir pages 28–30

Descriptif et spécifications complètes: voir sous my.wesco.ch

Modèle WESCO EVM 14



wesco.ch/fr/evm14

Modèle WESCO EVM 124



wesco.ch/fr/evm124

Modèle WESCO EVM 212



wesco.ch/fr/evm212

Modèle WESCO EVM 215



wesco.ch/fr/evm215

Modèle WESCO EVM 216



wesco.ch/fr/evm216

Modèle WESCO EVM 218 Start



wesco.ch/fr/evm218start

Modèle à remplacer	Largeur en mm	Modèle WESCO
DA 2-55 L/2-60 L	550/600	EVM 14
DA EFS 533/633	550/600	EVM 14
DA EFT 513/613	550/600	EVM 14
DA EFT 520/620	550/600	EVM 14
DA EFT 5529/6529	550/600	EVM 14
DA L 4-55/4-60	550/600	EVM 14
DV K 5500	550	EVM 14
DX K 5500	550	EVM 14
DA 5-55.3	550	EVM 124
DA GL 55/60	550/600	aucun
DA L 55/60	550/600	aucun
DA L 55.1/60.1	550/600	aucun
DA SL 60/90	600/900	aucun
DA EFP 526/626	550/600	EVM 215/EVM 216/EVM 218 Start ou Classic
DA EFP 536/636	550/600	EVM 215/EVM 216/EVM 218 Start ou Classic
DA EFP 5519/6519	550/600	EVM 215/EVM 216/EVM 218 Start ou Classic
DA EFP 5529/6529	550/600	EVM 215/EVM 216/EVM 218 Start ou Classic
DA 5530 WE/6030 WE	550/600	EVM 215/EVM 216/EVM 218 Start ou Classic
DA K 5530/6030	550/600	EVM 215/EVM 216/EVM 218 Start ou Classic
DA L 5530/6030	550/600	EVM 215/EVM 216/EVM 218 Start ou Classic
DA GL 5530/6030	550/600	EVM 215/EVM 216/EVM 218 Start ou Classic
DA SL 5530	550	EVM 215/EVM 216/EVM 218 Start ou Classic
DA SL 5560/6060	550/600	EVM 215/EVM 216/EVM 218 Start ou Classic
DA SL 9030	900	EVM 215/EVM 216/EVM 218 Start ou Classic
DU SL 5560 CN/6060 CN	550/600	EVM 215/EVM 216/EVM 218 Start ou Classic
DU SL 9060 CN	900	EVM 215/EVM 216/EVM 218 Start ou Classic
DA L 3-60	600	aucun
DA L 25-55 VI	550	aucun
DA L 55/60 Z	550/600	aucun
DA L 55Z.3	550	aucun
DA GL 9040 VI	900	aucun
DA SL 8230	823	aucun
DB L 5230	520	aucun
DB L 7030	702	aucun
DAGL5540VI/DAGL6040VI	550/600	aucun
DZ GL 5530 CN/6030 CN	550/600	aucun
DZ GL 9030 CN	900	aucun

Dessins techniques: voir pages 28–30

Descriptif et spécifications complètes: voir sous my.wesco.ch

Modèle WESCO EVM 14



wesco.ch/fr/evm14

Modèle WESCO EVM 25



wesco.ch/fr/evm25

Modèle WESCO EVM 124



wesco.ch/fr/evm124

Modèle WESCO EVM 212



wesco.ch/fr/evm212

Modèle WESCO EVM 215



wesco.ch/fr/evm215

Modèle WESCO EVM 216



wesco.ch/fr/evm216

Modèle WESCO EVM 218 Start



wesco.ch/fr/evm218start

Modèle WESCO BEH FLT



wesco.ch/fr/behfirstlinetouch

Modèle WESCO BEH 60 GL



wesco.ch/fr/behglassline

Modèle à remplacer	Largeur en mm	Modèle WESCO
AH 241-155/160/190	550/600/900	BEH FLT/BEH 60 GL/EVM 215/EVM 216/ EVM 218 Start ou Classic (Adaptations nécessaires)
AH 133-160/190	600/900	EVM 14
AH 161-155/160/190	550/600/900	EVM 14
AH 166-155/160	550/600	EVM 14
AH 900-156/161/191	550/600/900	EVM 14/EVM 124/EVM 212/EVM 215/ EVM 216/EVM 218 Start ou Classic
AH 177-155	550	EVM 25
AH 179-155	550	EVM 25
AC 200	600	aucun
AF 200	600	aucun
AH 171-160	600	aucun
AH 176-160	600	aucun
AH 200-161	600	aucun
AH 201-156	550	aucun
AH 204-155	550	aucun
AH 205-155	550	aucun
AH 240-155/160/190	550/600/900	aucun
AH 250-156/161/191	550/600/900	aucun
AH 251-156/161/191	550/600/900	aucun

Dessins techniques: voir pages 28–30

Descriptif et spécifications complètes: voir sous my.wesco.ch

Modèle WESCO EVM 14



wesco.ch/fr/evm14

Modèle WESCO EVM 25



wesco.ch/fr/evm25

Modèle WESCO EVM 205



wesco.ch/fr/evm205

Modèle WESCO EVM 215



wesco.ch/fr/evm215

Modèle WESCO EVM 216



wesco.ch/fr/evm216

Modèle WESCO EVM 218 Start



wesco.ch/fr/evm218start

Modèle WESCO BEH FLT



wesco.ch/fr/behfirstlinetouch

Modèle WESCO BEH 60 GL



wesco.ch/fr/behglassline

Modèle WESCO RVM 330-4



wesco.ch/fr/rvm330

Modèle à remplacer	Largeur en mm	Modèle WESCO
DH 95 E/96 E/99 E	550/600/900	BEH FLT/BEH 60 GL
DA 145-55/60	550/600	EVM 14
DH 55 F/60 F	550/600	EVM 14
EVM 204-55/60	550/600	EVM 205
EVM 206-55/60	550/600	EVM 218 Start ou Classic
DA 3356-55/3366-60	550/600	EVM 215/EVM 216/EVM 218 Start ou Classic
DA 3456-55/3466-60/3496-90	550/600/900	EVM 215/EVM 216/EVM 218 Start ou Classic
DA 325-1 i-55/326-60/329-90	550/600/900	EVM 215/EVM 216/EVM 218 Start ou Classic
DA 3566-60/3596-90	600/900	EVM 215/EVM 216/EVM 218 Start ou Classic
DA 3660-60/3690-90	600/900	EVM 215/EVM 216/EVM 218 Start ou Classic
DA 337-55/60	550/600	aucun
DH 15 E/26 E	550/600	EVM 25
EVM 25-55/60	550/600	EVM 25
DA 2250/2270/2210	532/600/1100	RVM 330-4 (nécessite un cadre de compensation, n° d'art. 4002244 ou 4002243, disponible chez WESCO)
DA 3150-55/3160-60/3190-90	550/600/900	aucun
DH 35 E/36 E	550/600	aucun
DH 65 E/66 E/69 E	550/600/900	aucun
DH 75-55 E/76-60 E	550/600	aucun
DH 85 E/86 E/89 E	550/600/900	aucun

Dessins techniques: voir pages 28–30

Descriptif et spécifications complètes: voir sous my.wesco.ch

Modèle WESCO EVM 14



wesco.ch/fr/evm14

Modèle WESCO EVM 215



wesco.ch/fr/evm215

Modèle WESCO EVM 216



wesco.ch/fr/evm216

Modèle WESCO EVM 218 Start



wesco.ch/fr/evm218start

Modèle à remplacer	Largeur en mm	Modèle WESCO
HD6043/HD6006	600	EVM 14
LU1100/1102	600	EVM 14
LU1300/1302	600	EVM 14
LU11122/11142	600	EVM 14
LU11021/11041	600	EVM 14
LU11123/11143	600	EVM 14
LU12022/12042	600	EVM 14
LU13021/13041	600	EVM 14
LU14122/14124/14152	600	EVM 14
LU14123/14153	600	EVM 14
LU25551/25561	550/600	EVM 14
LU25552CH/25522CH/25562CH	550	EVM 14
LI46930/46630	600/900	EVM 215/EVM 216/EVM 218 Start ou Classic
LI49632	600	EVM 215/EVM 216/EVM 218 Start ou Classic
LI15520/15550/15560	550	EVM 215/EVM 216/EVM 218 Start ou Classic
LI15550CH/15560CH/iQ300-55	550	EVM 215/EVM 216/EVM 218 Start ou Classic
LI15520CH-55/iQ100-60	550/600	EVM 215/EVM 216/EVM 218 Start ou Classic
LI21330	600	EVM 215/EVM 216/EVM 218 Start ou Classic
LI25550CH	550	EVM 215/EVM 216/EVM 218 Start ou Classic
LI64MA530C-60/LI64MA560-60	600	EVM 215/EVM 216/EVM 218 Start ou Classic
LI67SA670C-60/iQ300-60	600	EVM 215/EVM 216/EVM 218 Start ou Classic
LI97RA530C-90/LI97RA560-90	900	EVM 215/EVM 216/EVM 218 Start ou Classic
LI99SA680-90	900	EVM 215/EVM 216/EVM 218 Start ou Classic
LI99030/39030/39031/38030	600/900	EVM 215/EVM 216/EVM 218 Start ou Classic
LE5606/5602	600	aucun
LE63020/63000/63040	600	aucun
LE63130	600	aucun
LE64130	600	aucun
LE67000/65100	600	aucun
LI2200/2202	600	aucun
LI23030/22030	600	aucun
LI3703	600	aucun

Dessins techniques: voir pages 28–30

Descriptif et spécifications complètes: voir sous my.wesco.ch

Modèle WESCO EVM 14



wesco.ch/fr/evm14

Modèle WESCO EVM 25



wesco.ch/fr/evm25

Modèle WESCO EVM 124



wesco.ch/fr/evm124

Modèle WESCO EVM 205



wesco.ch/fr/evm205

Modèle WESCO EVM 212



wesco.ch/fr/evm212

Modèle WESCO EVM 215



wesco.ch/fr/evm215

Modèle WESCO EVM 216



wesco.ch/fr/evm216

Modèle WESCO EVM 218 Start



wesco.ch/fr/evm218start

Modèle WESCO BEH FLT



wesco.ch/fr/behfirstlinetouch

Modèle WESCO BEH 60 GL



wesco.ch/fr/behglassline

Modèle à remplacer	Largeur en mm	Modèle WESCO
DA SL-5	550	EVM 14/EVM 124/EVM 212/BEH 60 FLT/ BEH 60 GL/EVM 215/EVM 216/EVM 218 Start ou Classic
DF 55/60	550/600	EVM 14/EVM 124/EVM 212/BEH 60 FLT/ BEH 60 GL/EVM 215/EVM 216/EVM 218 Start ou Classic
DF E 55/60	550/600	EVM 14/EVM 124/EVM 212/BEH 60 FLT/ BEH 60 GL/EVM 215/EVM 216/EVM 218 Start ou Classic
DF L 55/60	550/600	EVM 205
DV SDW-K 55/60/90	550/600/900	EVM 14
DK Si 55/60	550/600	EVM 25
DF U 55/60	550/600	EVM 124/EVM 212
DF Premira 55/60/90/120	550/600/900/1200	aucun
DF Premira SL 55/60/90/120	550/600/900/1200	aucun
DF Premira S 55/60/90/120	550/600/900/1200	aucun
DF S 55/60	550/600	aucun
DF SG 55/60/825/90	550/600/825/900	aucun
DF SLG 55/60/825/90	550/600/825/900	aucun
DFN5/DFN6	550/600	EVM 215/EVM 216

Dessins techniques: voir pages 28–30

Descriptif et spécifications complètes: voir sous my.wesco.ch

Modèle WESCO EVM 14



wesco.ch/fr/evm14

Modèle WESCO EVM 124



wesco.ch/fr/evm124

Modèle WESCO EVM 205



wesco.ch/fr/evm205

Modèle WESCO EVM 211



wesco.ch/fr/evm211

Modèle WESCO EVM 212



wesco.ch/fr/evm212

Modèle WESCO EVM 218 Start



wesco.ch/fr/evm218start

Modèle WESCO BEH FLT



wesco.ch/fr/behfirstlinetouch

Modèle WESCO BEH 60 GL



wesco.ch/fr/behglassline

Modèle à remplacer	Modèle WESCO
EVM 16	EVM 14
EVM 210	aucun
EVM 13 (seulement évacuation)	EVM 215/ EVM 216/ BEH FLT Set d'adaptation disponible (voir pages 24 – 25)
EVM 213 (seulement évacuation)	EVM 215/ EVM 216/ BEH FLT Set d'adaptation disponible (voir pages 24 – 25)
EVM Standard	EVM 124
EVM 204	EVM 205
EVM 206	EVM 218 Start ou Classic Set d'adaptation disponible (voir pages 27)
EVM 45	aucun
EVM 480	aucun
EVMC 208	aucun
BEH 55/60/80/90 FLT	BEH FLT
BEH 55/60/80/90 FL	BEH FLT
BEH 60/90 GL	BEH GL
EVM 14	EVM 14-55/60
EVME 209	EVME 211
EVM 209	EVM 215/ EVM 216/ EVM 218 Start ou Classic / BEH FLT (Adaptations nécessaires)
EVM Solano 55/60	EVM 205 (Adaptations nécessaires)
EMV en circuit fermé	EVM 124 avec caisson WESCO actif
EVM 23	EVM 215/ EVM 216/ EVM 218 ou Classic/ BEH FLT (Adaptations nécessaires)
EVME 207	aucun
EVMC 207	aucun
EVM 207	aucun
EVM 200-60	EVM200-52
EVM 200-80	EVM200-70 Set d'adaptation disponible (voir pages 26)

Dessins techniques: voir pages 28–30

Descriptif et spécifications complètes: voir sous my.wesco.ch

Modèle WESCO Piana Pro



wesco.ch/fr/wkapiapro

Modèle WESCO Piana Plus



wesco.ch/fr/wkapiaplus

Modèle WESCO Piana Mini



wesco.ch/fr/wkapiamini

Modèle WESCO
Downline Advance



[wesco.ch/fr/
bkdownlineadvance](https://wesco.ch/fr/bkdownlineadvance)

Modèle WESCO
Downline Compact



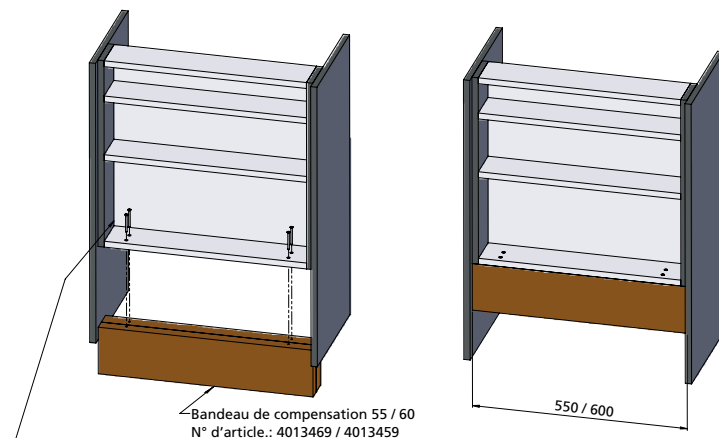
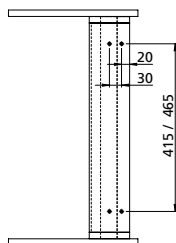
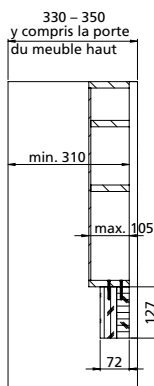
[wesco.ch/fr/
bkdownlinecompact](https://wesco.ch/fr/bkdownlinecompact)

Modèle à remplacer	Modèle WESCO	Remarques	Modification nécessaire
Basic Pure M	Piana Pro Piana Plus	Uniquement compatible avec un meuble bas de 90 cm. Hauteur Piana 230 mm, soit 3 cm de plus que les appareils BORA	2 découpes latérales à élargir de 35 mm
	Downline Advance Downline Compact	Profondeur du verre 505 mm	Remplacement du plan de travail nécessaire
Pure X	Piana Pro Piana Plus	Uniquement compatible avec un meuble bas de 90 cm. Hauteur Piana 230 mm, soit 3 cm de plus que les appareils BORA	Aucune modification nécessaire
Pure S	Piana Mini		2 découpes latérales à élargir de 10 mm

Dessins techniques: voir pages 28–30

Descriptif et spécifications complètes: voir sous my.wesco.ch

Set d'adaptation EVM 13 / 213 pour EVM 215



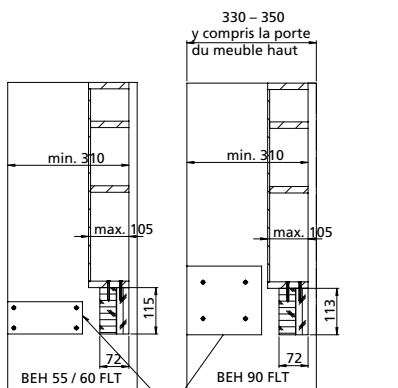
Vis pour panneaux agglomérés
4 x 50 T20 (4 pcs)
N° d'article: 4013456

Installation:

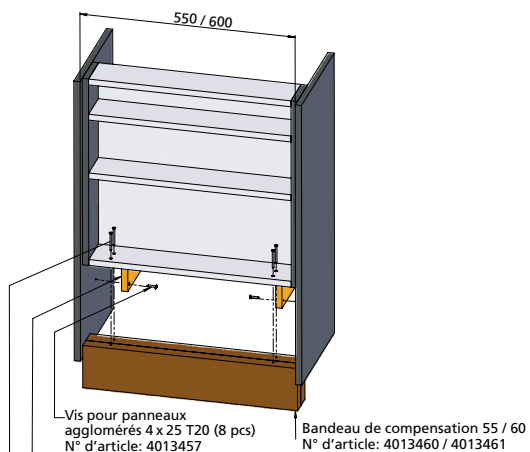
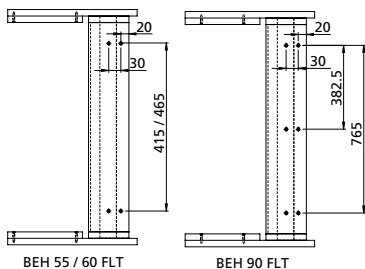
1. Bandeau de compensation:
 - percer 4 trous Ø 4
 - bien fraiser les trous de perçage
 - Adapterplatte, vorne bündig anschrauben
2. visser le bandeau bien à fleur

N° d'article		CHF hors TVA/TAR	CHF TVA incl.
4013469	Set d'adaptation 55 EVM 13/213 pour EVM 215/EVM 216	222.95	241.00
4013470	Set d'adaptation 60 EVM 13/213 pour EVM 215/EVM 216	222.95	241.00

Set d'adaptation EVM 13 / 213 pour BEH FLT (Firstline Touch)

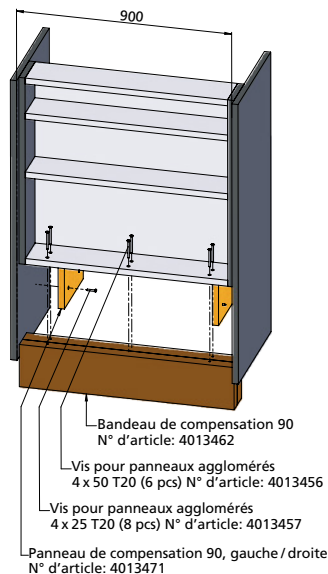


Voir chablon de perçage et instructions d'installation BEH FLT



Panneau de compensation 50 / 60, gauche / droite
N° d'article: 4013463

Vis pour panneaux agglomérés
4 x 50 T20 (4 pcs)
N° d'article: 4013456



Panneau de compensation 90, gauche / droite
N° d'article: 4013471

Installation:

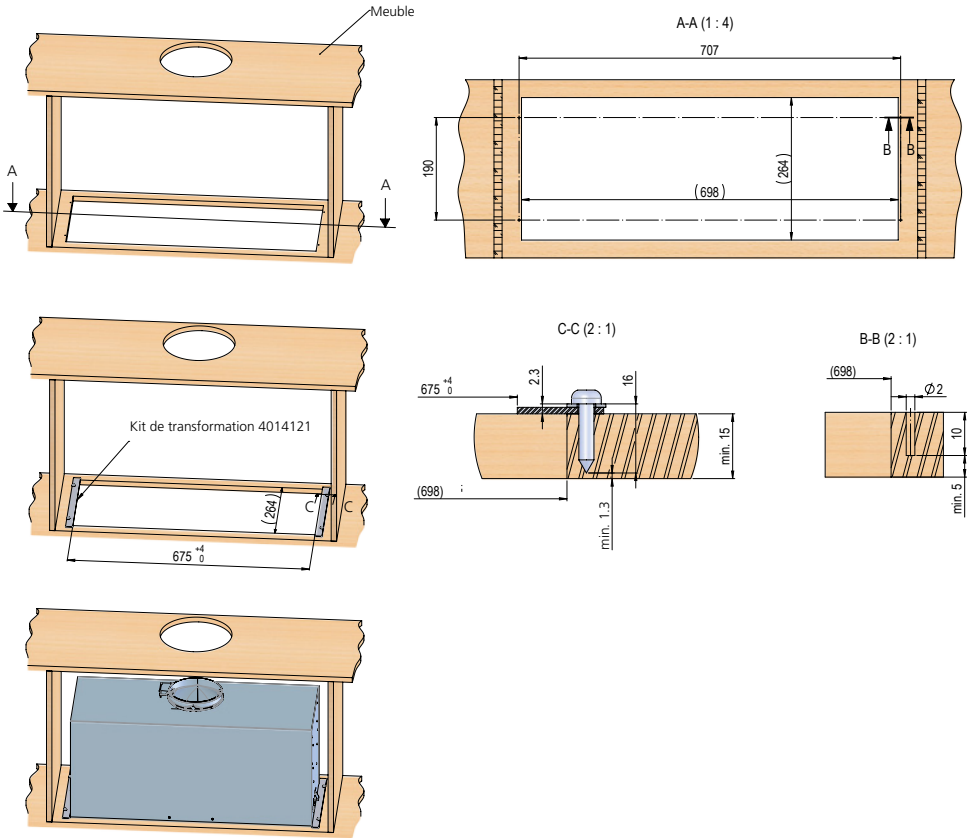
- Panneau de compensation gauche / droite:
 - selon chablon de perçage
 - visser les panneaux de compensation gauche / droite
- Bandeau de compensation:
 - 4 x (BEH 55 / 60 FLT) / 6 x (BEH 90 FLT) percer 4 trous Ø 4
 - bien fraiser les trous de perçage
 - visser le bandeau bien à fleur
- Installer la hotte selon instructions

N° d'article

CHF hors TVA/TAR CHF TVA incl.

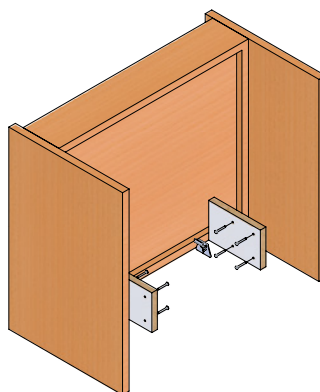
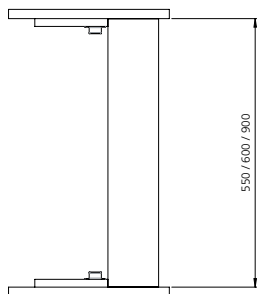
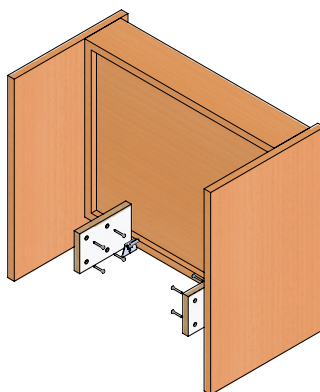
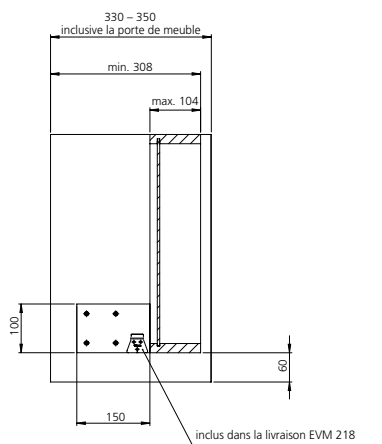
4013466	Set d'adaptation 55 EVM 13/213 pour BEH FLT	316.35	342.00
4013467	Set d'adaptation 60 EVM 13/213 pour BEH FLT	316.35	342.00
4013468	Set d'adaptation 90 EVM 13/213 pour BEH FLT	316.35	342.00

Set d'adaptation EVM 200-80 pour EVM 200-70



N° d'article		CHF hors TVA/TAR	CHF TVA incl.
4014121	Set d'adaptation EVM 200-80 pour EVM 200-70	78.80	85.00

Set d'adaptation EVM 206 pour EVM 218



N° d'article

CHF hors TVA/TAR CHF TVA incl.

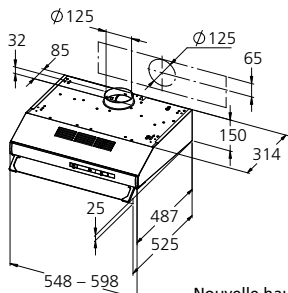
4013625

Set d'adaptation EVM 206 pour EVM 218

27.27

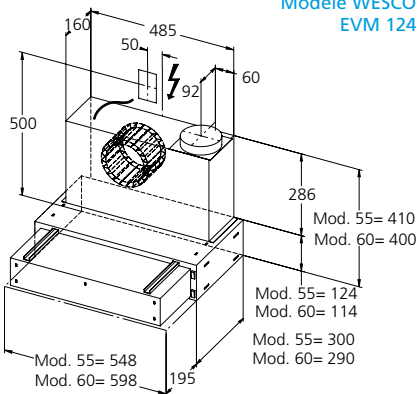
30.00

Modèle WESCO
EVM 14

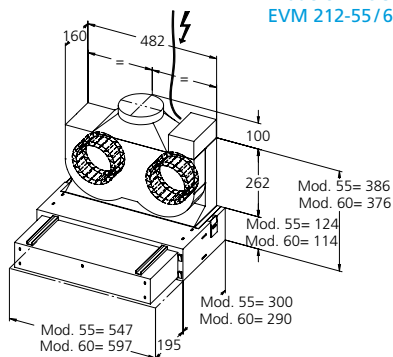


Nouvelle hauteur:
150 mm
(ancien modèle:
hauteur 140 mm)

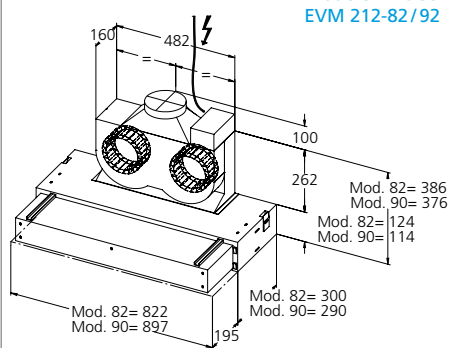
Modèle WESCO
EVM 124



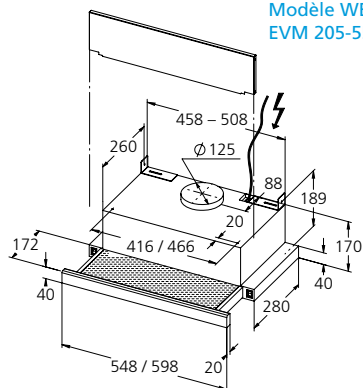
Modèle WESCO
EVM 212-55/60



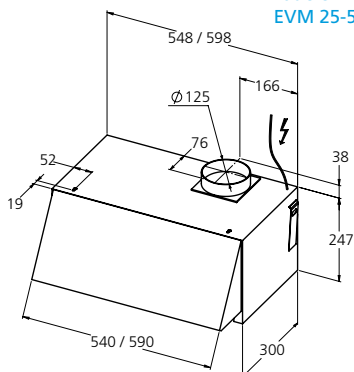
Modèle WESCO
EVM 212-82/92



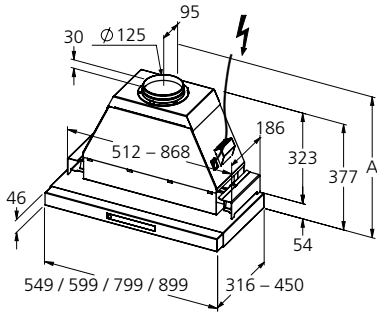
Modèle WESCO
EVM 205-55/60



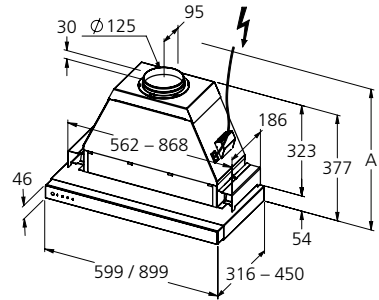
Modèle WESCO
EVM 25-55/60



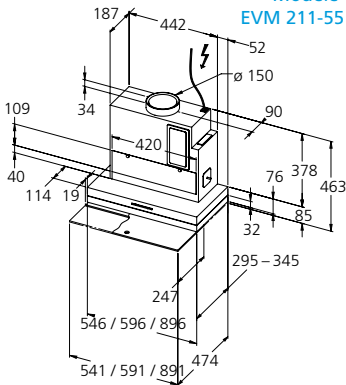
Modèle WESCO
BEH FLT



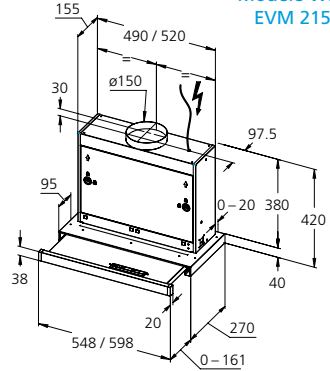
Modèle WESCO
BEH 60/90 GL



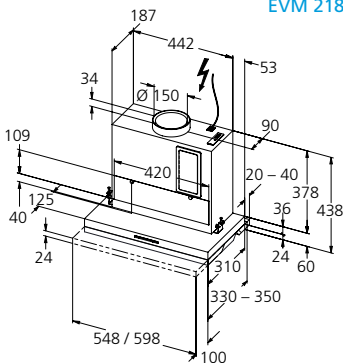
Modèle WESCO
EVM 211-55/60/90



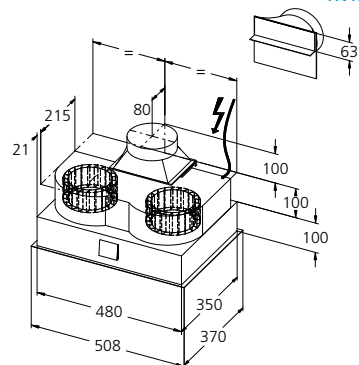
Modèle WESCO
EVM 215/216



Modèle WESCO
EVM 218 Start

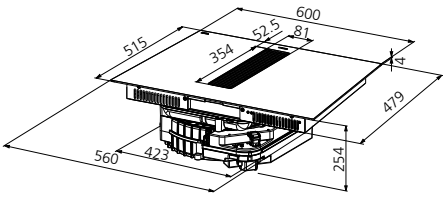


Modèle WESCO
RVM 330-4

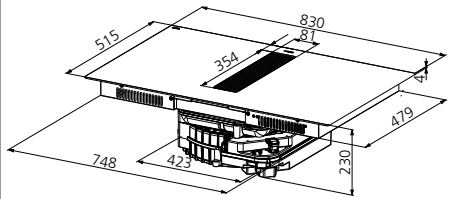


Dessins techniques

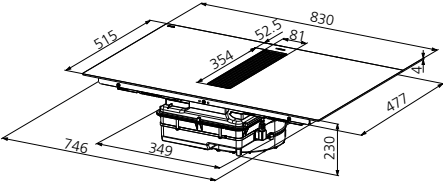
Modèle WESCO
Piana Mini



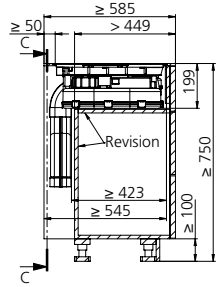
Modèle WESCO
Piana Plus



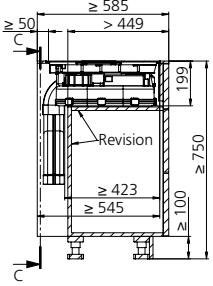
Modèle WESCO
Piana Pro



Modèle WESCO
Downline Compact



Modèle WESCO
Downline Advance



Produits de nettoyage et d'entretien WESCO pour faire briller les hottes WESCO

WESCO, le spécialiste des hottes et des filtres, propose toute une gamme de nettoyeurs et de lustrants spécifiques, parfaitement compatibles entre eux.

Les nettoyeurs WESCO vous facilitent la vie ! Ils éliminent sans peine les graisses tenaces et font briller les éléments en verre sans laisser de traces.

En nettoyant régulièrement votre hotte, vous maintenez ses performances au top et prolongez ainsi sa durée de vie.

Misez sur la qualité et expérimentez la propreté avec les nettoyeurs et les lustrants fournis par WESCO :

Nettoyage, entretien et brillance

WESCO nettoyeur inox

- Élimine les traces de doigts et laisse une surface impeccable
- Nettoie et protège les surfaces en acier inox
- Disponible sous forme de spray ou de chiffons pratiques

N° d'art. 4008136

Chiffons lustrants inox

Lot de 10 pièces



1 unité

CHF TVA excl.
18.50

CHF TVA incl.
20.00

WESCO nettoyeur verre

- Agit sans laisser de résidus ni traces
- Pour le nettoyage de surfaces en verre, en plexi-glas ou en matière synthétique
- Avec substances dégraissantes et détergents

N° d'art. 4010715

Nettoyeur verre

Flacon avec vaporisateur
500 ml



1 unité

CHF TVA excl.
8.35

CHF TVA incl.
9.00

N° d'art. 4008303

Spray nettoyeur pour acier inox

Flacon avec vaporisateur
250 ml



CHF TVA excl.
25.90

CHF TVA incl.
28.00

Art.-Nr. 4014015

Chiffon microfibre 400 x 400 mm

Pour des surfaces étincelantes de propreté et une hygiène irréprochable



CHF TVA excl.
14.80

CHF TVA incl.
16.00

WESCO nettoyeur vitrocéramique

- Pour le nettoyage doux du plan de cuisson
- Convient aussi aux surfaces en acier inox

N° d'art. 4010698

Nettoyeur vitrocéramique

250 ml



CHF TVA excl.
12.05

CHF TVA incl.
13.00



Commande
simple et rapide via
la boutique en ligne!
wesco.ch/nettoyage-shop



Dégraissage

WESCO dégraissant universel

- Élimine les résidus graisseux, même les plus tenaces
- Disponible en flacons de recharge 1000 ml / 5000 ml

1 unité

N° d'art. 4000626

Dégraissant universel

Flacon avec vaporisateur
500 ml



CHF TVA excl.
26.85

CHF TVA incl.
29.00

N° d'art. 4000625

Dégraissant universel

Recharge sans vaporisateur
1000 ml



CHF TVA excl.
45.35

CHF TVA incl.
49.00

N° d'art. 4003988

Dégraissant universel

Bidon sans vaporisateur
5000 ml



CHF TVA excl.
122.10

CHF TVA incl.
132.00

WESCO Academy

Rien n'est plus constant que le changement.

Cela vaut particulièrement dans le quotidien professionnel : pour rester performant aujourd'hui, il est indispensable de se former en continu.

Profitez donc de l'offre de formation de la WESCO Academy pour garder une longueur d'avance sur vos concurrents dans le domaine de la ventilation (de cuisine) et de la filtration de l'air.

À la WESCO Academy, l'apprentissage ne se limite pas à la théorie. Grâce à des exemples concrets, vous pouvez approfondir et renforcer vos connaissances – et la mise en pratique est non seulement encouragée, mais fait pleinement partie du programme.

La structure modulaire des cours garantit que vous puissiez acquérir un savoir parfaitement adapté à votre fonction.



Plus
d'informations,
dates et inscription :
wesco.ch/fr/academy



MISSION
AIR
ABSOLU

Franke Technique de Cuisine SA

WESCO – Aération de cuisine

Chemin de Mongevon 2

CH-1023 Crissier

Tél. +41 (0)56 438 10 10

www.wesco.ch

Vente & Service après-vente

info.crissier@wesco.ch

WESCO – Une marque du groupe Franke