

Orientierungshilfe Geräteaustausch

wesco.ch

Austauschgeräte von WESCO

Die Küche bleibt, die Luft wird besser!

Wenn der Dunstabzug ausfällt, muss nicht gleich die ganze Küche erneuert werden. In vielen Fällen ist alles andere noch in gutem Zustand. Mit unseren Austauschgeräten bieten wir Lösungen die sich ohne Umbauten in bestehende Küchen integrieren lassen. Schnell, unkompliziert und nachhaltig.

Gute Luftqualität ist das Fundament jeder hochwertigen Küche. Moderne Lüftungstechnik muss heute mehr leisten als nur Gerüche entfernen. Sie soll effizient, leise, langlebig und ästhetisch sein – und damit zu einem gesunden Raumklima beitragen. Seit 1962 steht WESCO für genau diese Werte. Als Teil der Franke Gruppe entwickeln wir Lüftungslösungen, die sich zuverlässig integrieren lassen und den Küchenalltag dauerhaft unterstützen.

Beständigkeit, Qualität und lange Ersatzteilverfügbarkeit prägen unsere Produkte seit Jahrzehnten. Dadurch können wir auch für ältere Modelle passende Austauschgeräte anbieten, die perfekt in bestehende Küchen passen. So bleibt die bestehende Küche unverändert – und die Luftqualität erreicht wieder das Niveau wie am ersten Tag.

MISSION
BESSERE
LUFT

Luft ist unser Antrieb, unser Leben, unsere Leidenschaft.
Mit unserer «Mission Bessere Luft» engagieren wir uns für Sie,
für Ihre Gesundheit und für Ihr Wohlfühl.

Inhaltsverzeichnis Seite

Mission Bessere Luft	2
----------------------	---

Nach Gerätehersteller

Einbauhauben AEG	5
------------------	---

Einbauhauben Bauknecht	6 – 7
------------------------	-------

Einbauhauben Bosch	8 – 9
--------------------	-------

Einbauhauben Electrolux	10 – 11
-------------------------	---------

Einbauhauben Gaggenau	12 – 13
-----------------------	---------

Einbauhauben Miele	14 – 15
--------------------	---------

Einbauhauben Siemens	16 – 17
----------------------	---------

Einbauhauben V-Zug	18 – 19
--------------------	---------

Einbauhauben WESCO	20 – 21
--------------------	---------

Kochfeldabzüge BORA	22 – 23
---------------------	---------

Umbauset	24 – 27
----------	---------

Masszeichnungen	28 – 30
-----------------	---------

Reinigungs- und Pflegemittel	32 – 33
------------------------------	---------

WESCO Academy	34
---------------	----

Hinweis: Bei diesen Angaben handelt es sich um eine Orientierung. Die Inhalte unserer Seiten werden mit grösster Sorgfalt erstellt. Für die Richtigkeit, Vollständigkeit und Aktualität der Inhalte können wir jedoch keine Gewähr übernehmen.

Hinweis:

Die vorgeschlagenen Austauschmodelle sind für den unkomplizierten Ersatz bestehender Dunstabzugssysteme konzipiert. In einzelnen Fällen können jedoch kleinere Anpassungen notwendig sein, zum Beispiel:

- leichte Modifikationen entweder am bestehenden Gewürzschrank oder an den Abdeckungen und Arbeitsplatten erforderlich
- Anpassungen an der Rückwand, falls das neue Modell einen schmaleren Haubenkörper aufweist

Diese Punkte lassen sich in der Regel schnell und ohne grossen Aufwand lösen.

Die jeweiligen Massbilder zu den entsprechenden WESCO Modellen finden Sie am Ende dieser Broschüre oder auf unserer Homepage my.wesco.ch.

Auszutauschende Modelle

WESCO Modell EVM 14



wesco.ch/evm14

WESCO Modell EVM 215



wesco.ch/evm215

WESCO Modell EVM 216



wesco.ch/evm216

WESCO Modell EVM 218 Start
oder Classic

wesco.ch/evm218start

Auszutauschendes Modell	Breiten in mm	WESCO Modell
105 D	600	EVM 14
220 D	600	EVM 14
1455 D	550	EVM 14
DF 55	550	EVM 14
7509 D	900	EVM 218 Start
710 D	600	EVM 215 / EVM 216 / EVM 218 Start oder Classic
760 D	600	EVM 215 / EVM 216 / EVM 218 Start oder Classic
781 D	600	EVM 215 / EVM 216 / EVM 218 Start oder Classic
310 D / 320 D	600	kein Ersatzgerät
360 D	600	kein Ersatzgerät
381 D	600	kein Ersatzgerät
385 D	600	kein Ersatzgerät
481 D	600	kein Ersatzgerät
DV 55	550	kein Ersatzgerät (Backofenlüfter)

Masszeichnungen auf Seite 28–30

Weitere Details und technische Daten finden Sie unter my.wesco.ch.

WESCO Modell EVM 14



wesco.ch/evm14

WESCO Modell EVM 124



wesco.ch/evm124

WESCO Modell EVM 212



wesco.ch/evm212

WESCO Modell EVM 215



wesco.ch/evm215

WESCO Modell EVM 216



wesco.ch/evm216

WESCO Modell EVM 218 Start



wesco.ch/evm218start

WESCO Modell BEH FLT



wesco.ch/behfirstlinetouch

WESCO Modell BEH 60 GL



wesco.ch/behglassline

Auszutauschendes Modell	Breiten in mm	WESCO Modell
D 716/DA 760	600	EVM 14
DA 805	550	EVM 14
DAU 616	600	EVM 14
DAU 716	600	EVM 14
DAU 776	600	EVM 14
DAU 7710	600	EVM 14
DC 2355/2360	550/600	EVM 14/BEH FLT/BEH 60 GL/ EVM 215/EVM 216/EVM 218 Start oder Classic
DC 5355/5360	550/600	EVM 14/BEH FLT/BEH 60 GL/ EVM 215/EVM 216/EVM 218 Start oder Classic
DC 5460	600	EVM 14/BEH FLT/BEH 60 GL
DFG 3360	600	EVM 14
DNI 5460	600	EVM 14/BEH FLT/EVM 215/EVM 216/EVM 218 Start oder Classic
DS 1350	550	EVM 14
DS 2355/2360	550/600	EVM 14
DA 2755	550	EVM 14/BEH FLT/EVM 215/EVM 218 Start oder Classic
DA 815	550	EVM 124
DA 2655	550	EVM 14/BEH FLT/EVM 215/EVM 218 Start oder Classic
DNG 5355/5360/5390	550/600	EVM 14/BEH FLT/EVM 215/EVM 218 Start oder Classic
DA 2855	550	EVM 14/BEH FLT/EVM 215/EVM 218 Start oder Classic (Anpassungen vorzunehmen)
DA 3860	600	EVM 14/BEH FLT/EVM 215/EVM 218 Start oder Classic (Anpassungen vorzunehmen)
DA 855	550	BEH FLT/BEH 60 GL/EVM 215/EVM 218 Start oder Classic (Anpassungen vorzunehmen)
DNHI 5455/5462	550/600	BEH FLT/BEH 60 GL/EVM 215/EVM 218 Start oder Classic
DNI 2455	550	BEH FLT/BEH 60 GL/EVM 215/EVM 218 Start oder Classic
DNHI 5660	600	BEH FLT/BEH 60 GL/EVM 215/EVM 218 Start oder Classic
DA 2955	550	kein Ersatzgerät
DA 3960	600	kein Ersatzgerät
DNI 3460	600	kein Ersatzgerät
DNHE 3760	600	kein Ersatzgerät
DNHI 3660	600	kein Ersatzgerät
DAZ 206	600	kein Ersatzgerät

Masszeichnungen auf Seite 28–30

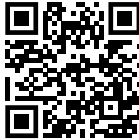
Weitere Details und technische Daten finden Sie unter my.wesco.ch.

WESCO Modell EVM 14



wesco.ch/evm14

WESCO Modell EVM 205



wesco.ch/evm205

WESCO Modell EVM 215



wesco.ch/evm215

WESCO Modell EVM 216



wesco.ch/evm216

WESCO Modell EVM 218 Start



wesco.ch/evm218start

Auszutauschendes Modell	Breiten in mm	WESCO Modell
DHS 650 L/652 L	600	EVM 14
DHS 652 M/656 M	600	EVM 14
DHU 632 A/636 A	600	EVM 14
DHU 632 ECH/636 ECH	600	EVM 14
DHU 665 E/965 E	600	EVM 14
DUH 643	600	EVM 14
DUH 680 S	600	EVM 14
DFM064A50C/064W50C	600	EVM 205 (Anpassungen vorzunehmen)
DFM064A50C	600	EVM 205
DFM063W50C	600	EVM 205
DFR067T50	550	EVM 215/EVM 216/EVM 218 Start oder Classic
DFS067A50/097A50	600/900	EVM 215/EVM 216/EVM 218 Start oder Classic
DFS097K50	900	EVM 215/EVM 216/EVM 218 Start oder Classic
DFM094W50C	900	kein Ersatzgerät
DHE 603/605	600	kein Ersatzgerät
DHE 630 S/632 S	600	kein Ersatzgerät
DHE 635 M	600	kein Ersatzgerät
DHE 645 M	600	kein Ersatzgerät
DHI 432 G/430 G	450	kein Ersatzgerät
DHI 435 G	450	kein Ersatzgerät
DHI 625 BCH	600	kein Ersatzgerät
DHI 632 G/630 G	600	kein Ersatzgerät
DHI 635 HCH	600	kein Ersatzgerät
DHI 645 F	600	kein Ersatzgerät
DHI 655 FCH/955 F	600/900	kein Ersatzgerät
DHI 655 G	600	kein Ersatzgerät
DHI 665 G	600	kein Ersatzgerät
DHI 665 V/965 V	600/900	kein Ersatzgerät
DHI 675 G	600	kein Ersatzgerät
DHI 685 G	600	kein Ersatzgerät
DHI 932 E	900	kein Ersatzgerät
DHI 935 E	900	kein Ersatzgerät
DHS 630 S/632 S	600	kein Ersatzgerät
DHS 632 A/636 A	600	kein Ersatzgerät
DHU 635	600	kein Ersatzgerät
DUH 655 i	600	kein Ersatzgerät

Masszeichnungen auf Seite 28–30

Weitere Details und technische Daten finden Sie unter my.wesco.ch.

WESCO Modell EVM 14



wesco.ch/evm14

WESCO Modell EVM 124



wesco.ch/evm124

WESCO Modell EVM 212



wesco.ch/evm212

WESCO Modell EVM 215



wesco.ch/evm215

WESCO Modell EVM 216



wesco.ch/evm216

WESCO Modell EVM 218 Start



wesco.ch/evm218start

Auszutauschendes Modell	Breiten in mm	WESCO Modell
DA 2-55 L/2-60 L	550/600	EVM 14
DA EFS 533/633	550/600	EVM 14
DA EFT 513/613	550/600	EVM 14
DA EFT 520/620	550/600	EVM 14
DA EFT 5529/6529	550/600	EVM 14
DA L 4-55/4-60	550/600	EVM 14
DV K 5500	550	EVM 14
DX K 5500	550	EVM 14
DA 5-55.3	550	EVM 124
DA GL 55/60	550/600	kein Ersatzgerät
DA L 55/60	550/600	kein Ersatzgerät
DA L 55.1/60.1	550/600	kein Ersatzgerät
DA SL 60/90	600/900	kein Ersatzgerät
DA EFP 526/626	550/600	EVM 215/EVM 216/EVM 218 Start oder Classic
DA EFP 536/636	550/600	EVM 215/EVM 216/EVM 218 Start oder Classic
DA EFP 5519/6519	550/600	EVM 215/EVM 216/EVM 218 Start oder Classic
DA EFP 5529/6529	550/600	EVM 215/EVM 216/EVM 218 Start oder Classic
DA 5530 WE/6030 WE	550/600	EVM 215/EVM 216/EVM 218 Start oder Classic
DA K 5530/6030	550/600	EVM 215/EVM 216/EVM 218 Start oder Classic
DA L 5530/6030	550/600	EVM 215/EVM 216/EVM 218 Start oder Classic
DA GL 5530/6030	550/600	EVM 215/EVM 216/EVM 218 Start oder Classic
DA SL 5530	550	EVM 215/EVM 216/EVM 218 Start oder Classic
DA SL 5560/6060	550/600	EVM 215/EVM 216/EVM 218 Start oder Classic
DA SL 9030	900	EVM 215/EVM 216/EVM 218 Start oder Classic
DU SL 5560 CN/6060 CN	550/600	EVM 215/EVM 216/EVM 218 Start oder Classic
DU SL 9060 CN	900	EVM 215/EVM 216/EVM 218 Start oder Classic
DA L 3-60	600	kein Ersatzgerät
DA L 25-55 VI	550	kein Ersatzgerät
DA L 55/60 Z	550/600	kein Ersatzgerät
DA L 55Z.3	550	kein Ersatzgerät
DA GL 9040 VI	900	kein Ersatzgerät
DA SL 8230	823	kein Ersatzgerät
DB L 5230	520	kein Ersatzgerät
DB L 7030	702	kein Ersatzgerät
DAGL5540VI/DAGL6040VI	550/600	kein Ersatzgerät
DZ GL 5530 CN/6030 CN	550/600	kein Ersatzgerät
DZ GL 9030 CN	900	kein Ersatzgerät

Masszeichnungen auf Seite 28–30

Weitere Details und technische Daten finden Sie unter my.wesco.ch.

WESCO Modell EVM 14



wesco.ch/evm14

WESCO Modell EVM 25



wesco.ch/evm25

WESCO Modell EVM 124



wesco.ch/evm124

WESCO Modell EVM 212



wesco.ch/evm212

WESCO Modell EVM 215



wesco.ch/evm215

WESCO Modell EVM 216



wesco.ch/evm216

WESCO Modell EVM 218 Start



wesco.ch/evm218start

WESCO Modell BEH FLT



wesco.ch/behfirstlinetouch

WESCO Modell BEH 60 GL



wesco.ch/behglassline

Auszutauschendes Modell	Breiten in mm	WESCO Modell
AH 241-155/160/190	550/600/900	BEH FLT/BEH 60 GL/EVM 215/EVM 216/ EVM 218 Start oder Classic (Anpassungen vorzunehmen)
AH 133-160/190	600/900	EVM 14
AH 161-155/160/190	550/600/900	EVM 14
AH 166-155/160	550/600	EVM 14
AH 900-156/161/191	550/600/900	EVM 14/EVM 124/EVM 212/EVM 215/ EVM 216/EVM 218 Start oder Classic
AH 177-155	550	EVM 25
AH 179-155	550	EVM 25
AC 200	600	kein Ersatzgerät
AF 200	600	kein Ersatzgerät
AH 171-160	600	kein Ersatzgerät
AH 176-160	600	kein Ersatzgerät
AH 200-161	600	kein Ersatzgerät
AH 201-156	550	kein Ersatzgerät
AH 204-155	550	kein Ersatzgerät
AH 205-155	550	kein Ersatzgerät
AH 240-155/160/190	550/600/900	kein Ersatzgerät
AH 250-156/161/191	550/600/900	kein Ersatzgerät
AH 251-156/161/191	550/600/900	kein Ersatzgerät

Masszeichnungen auf Seite 28–30

Weitere Details und technische Daten finden Sie unter my.wesco.ch.

WESCO Modell EVM 14



wesco.ch/evm14

WESCO Modell EVM 25



wesco.ch/evm25

WESCO Modell EVM 205



wesco.ch/evm205

WESCO Modell EVM 215



wesco.ch/evm215

WESCO Modell EVM 216



wesco.ch/evm216

WESCO Modell EVM 218 Start



wesco.ch/evm218start

WESCO Modell BEH FLT



wesco.ch/behfirstlinetouch

WESCO Modell BEH 60 GL



wesco.ch/behglassline

WESCO Modell RVM 330-4



wesco.ch/rvm330

Auszutauschendes Modell	Breiten in mm	WESCO Modell
DH 95 E/96 E/99 E	550/600/900	BEH FLT/BEH 60 GL
DA 145-55/60	550/600	EVM 14
DH 55 F/60 F	550/600	EVM 14
EVM 204-55/60	550/600	EVM 205
EVM 206-55/60	550/600	EVM 218 Start und Classic
DA 3356-55/3366-60	550/600	EVM 215/EVM 216/EVM 218 Start oder Classic
DA 3456-55/3466-60/3496-90	550/600/900	EVM 215/EVM 216/EVM 218 Start oder Classic
DA 325-1 i-55/326-60/329-90	550/600/900	EVM 215/EVM 216/EVM 218 Start oder Classic
DA 3566-60/3596-90	600/900	EVM 215/EVM 216/EVM 218 Start oder Classic
DA 3660-60/3690-90	600/900	EVM 215/EVM 216/EVM 218 Start oder Classic
DA 337-55/60	550/600	kein Ersatzgerät
DH 15 E/26 E	550/600	EVM 25
EVM 25-55/60	550/600	EVM 25
DA 2250/2270/2210	532/600/1100	RVM 330-4 (benötigt einen zusätzlichen Ausgleichsrahmen, Art. Nr. 4002244 oder 4002243, bei WESCO erhältlich)
DA 3150-55/3160-60/3190-90	550/600/900	kein Ersatzgerät
DH 35 E/36 E	550/600	kein Ersatzgerät
DH 65 E/66 E/69 E	550/600/900	kein Ersatzgerät
DH 75-55 E/76-60 E	550/600	kein Ersatzgerät
DH 85 E/86 E/89 E	550/600/900	kein Ersatzgerät

Masszeichnungen auf Seite 28–30

Weitere Details und technische Daten finden Sie unter my.wesco.ch.

WESCO Modell EVM 14



wesco.ch/evm14

WESCO Modell EVM 215



wesco.ch/evm215

WESCO Modell EVM 216



wesco.ch/evm216

WESCO Modell EVM 218 Start



wesco.ch/evm218start

Auszutauschendes Modell	Breiten in mm	WESCO Modell
HD6043/HD6006	600	EVM 14
LU1100/1102	600	EVM 14
LU1300/1302	600	EVM 14
LU11122/11142	600	EVM 14
LU11021/11041	600	EVM 14
LU11123/11143	600	EVM 14
LU12022/12042	600	EVM 14
LU13021/13041	600	EVM 14
LU14122/14124/14152	600	EVM 14
LU14123/14153	600	EVM 14
LU25551/25561	550/600	EVM 14
LU25552CH/25522CH/25562CH	550	EVM 14
LI46930/46630	600/900	EVM 215/EVM 216/EVM 218 Start oder Classic
LI49632	600	EVM 215/EVM 216/EVM 218 Start oder Classic
LI15520/15550/15560	550	EVM 215/EVM 216/EVM 218 Start oder Classic
LI15550CH/15560CH/iQ300-55	550	EVM 215/EVM 216/EVM 218 Start oder Classic
LI15520CH-55/iQ100-60	550/600	EVM 215/EVM 216/EVM 218 Start oder Classic
LI21330	600	EVM 215/EVM 216/EVM 218 Start oder Classic
LI25550CH	550	EVM 215/EVM 216/EVM 218 Start oder Classic
LI64MA530C-60/LI64MA560-60	600	EVM 215/EVM 216/EVM 218 Start oder Classic
LI67SA670C-60/iQ300-60	600	EVM 215/EVM 216/EVM 218 Start oder Classic
LI97RA530C-90/LI97RA560-90	900	EVM 215/EVM 216/EVM 218 Start oder Classic
LI99SA680-90	900	EVM 215/EVM 216/EVM 218 Start oder Classic
LI99030/39030/39031/38030	600/900	EVM 215/EVM 216/EVM 218 Start oder Classic
LE5606/5602	600	kein Ersatzgerät
LE63020/63000/63040	600	kein Ersatzgerät
LE63130	600	kein Ersatzgerät
LE64130	600	kein Ersatzgerät
LE67000/65100	600	kein Ersatzgerät
LI2200/2202	600	kein Ersatzgerät
LI23030/22030	600	kein Ersatzgerät
LI3703	600	kein Ersatzgerät

Masszeichnungen auf Seite 28–30

Weitere Details und technische Daten finden Sie unter my.wesco.ch.

WESCO Modell EVM 14



wesco.ch/evm14

WESCO Modell EVM 25



wesco.ch/evm25

WESCO Modell EVM 124



wesco.ch/evm124

WESCO Modell EVM 205



wesco.ch/evm205

WESCO Modell EVM 212



wesco.ch/evm212

WESCO Modell EVM 215



wesco.ch/evm215

WESCO Modell EVM 216



wesco.ch/evm216

WESCO Modell EVM 218 Start



wesco.ch/evm218start

WESCO Modell BEH FLT



wesco.ch/behfirstlinetouch

WESCO Modell BEH 60 GL



wesco.ch/behglassline

Auszutauschendes Modell	Breiten in mm	WESCO Modell
DA SL-5	550	EVM 14/EVM 124/EVM 212/BEH 60 FLT/ BEH 60 GL/EVM 215/EVM 216/EVM 218 Start oder Classic
DF 55/60	550/600	EVM 14/EVM 124/EVM 212/BEH 60 FLT/ BEH 60 GL/EVM 215/EVM 216/EVM 218 Start oder Classic
DF E 55/60	550/600	EVM 14/EVM 124/EVM 212/BEH 60 FLT/ BEH 60 GL/EVM 215/EVM 216/EVM 218 Start oder Classic
DF L 55/60	550/600	EVM 205
DV SDW-K 55/60/90	550/600/900	EVM 14
DK Si 55/60	550/600	EVM 25
DF U 55/60	550/600	EVM 124/EVM 212
DF Premira 55/60/90/120	550/600/900/1200	kein Ersatzgerät
DF Premira SL 55/60/90/120	550/600/900/1200	kein Ersatzgerät
DF Premira S 55/60/90/120	550/600/900/1200	kein Ersatzgerät
DF S 55/60	550/600	kein Ersatzgerät
DF SG 55/60/825/90	550/600/825/900	kein Ersatzgerät
DF SLG 55/60/825/90	550/600/825/900	kein Ersatzgerät
DFN5/DFN6	550/600	EVM 215/EVM 216

Masszeichnungen auf Seite 28–30

Weitere Details und technische Daten finden Sie unter my.wesco.ch.

WESCO Modell EVM 14



wesco.ch/evm14

WESCO Modell EVM 124



wesco.ch/evm124

WESCO Modell EVM 205



wesco.ch/evm205

WESCO Modell EVM 211



wesco.ch/evm211

WESCO Modell EVM 212



wesco.ch/evm212

WESCO Modell EVM 218 Start



wesco.ch/evm218start

WESCO Modell BEH FLT



wesco.ch/behfirstlinetouch

WESCO Modell BEH 60 GL



wesco.ch/behglassline

Auszutauschendes Modell	WESCO Modell
EVM 16	EVM 14
EVM 210	kein Ersatzgerät
EVM 13 (nur Abluft)	EVM 215/EVM 216/BEH FLT Umbauset erhältlich siehe S. 22 – 23
EVM 213 (nur Abluft)	EVM 215/EVM 216/BEH FLT Umbauset erhältlich siehe S. 22 – 23
EVM Standard	EVM 124
EVM 204	EVM 205
EVM 206	EVM 218 Start oder Classic Umbauset erhältlich siehe S. 25
EVM 45	kein Ersatzgerät
EVM 480	kein Ersatzgerät
EVMC 208	kein Ersatzgerät
BEH 55/60/80/90 FLT	BEH FLT
BEH 55/60/80/90 FL	BEH FLT
BEH 60/90 GL	BEH GL
EVM 14	EVM 14-55/60
EVME 209	EVME 211
EVM 209	EVM 215/EVM 216/EVM 218 Start oder Classic/ BEH FLT (Anpassungen vorzunehmen)
EVM Solano 55/60	EVM 205 (Anpassungen vorzunehmen)
EMV Umluft	EVM 124 mit WESCO Aktiv Umluftfiltergehäuse
EVM 23	EVM 215/EVM 216/EVM 218 oder Classic/BEH FLT (Anpassungen vorzunehmen)
EVME 207	kein Ersatzgerät
EVMC 207	kein Ersatzgerät
EVM 207	kein Ersatzgerät
EVM 200-60	EVM200-52
EVM 200-80	EVM200-70 Umbauset erhältlich siehe S. 24

Masszeichnungen auf Seite 28–30

Weitere Details und technische Daten finden Sie unter my.wesco.ch.

WESCO Modell Piana Pro



wesco.ch/wkapianapro

WESCO Modell Piana Plus



wesco.ch/wkapianaplus

WESCO Modell Piana Mini



wesco.ch/wkapianamini

**WESCO Modell
Downline Advance**



wesco.ch/bkdownlineadvance

**WESCO Modell
Downline Compact**



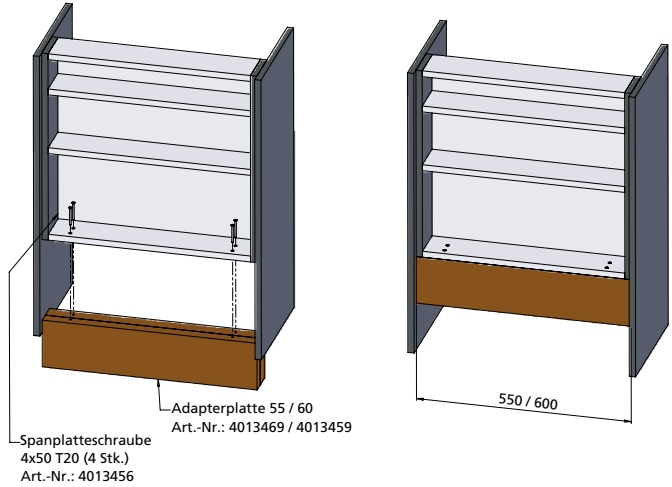
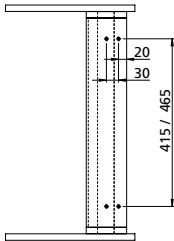
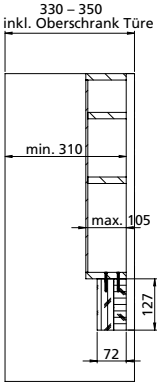
wesco.ch/bkdownlinecompact

Auszutauschendes Modell	WESCO Modell	Hinweise	Anpassung nötig
Basic Pure M	Piana Pro	Nur mit 90er Unterschränk Höhe Piana 230 mm, somit 3 cm höher als Bora-Geräte	2x seitlich Ausschnitt um 35 mm verbreitern
	Piana Plus		
Pure X	Downline Advance	Glas nur 505 tief	Neue Arbeitsplatte erforderlich
	Downline Compact		
Pure S	Piana Pro	Nur mit 90er Unterschränk Höhe Piana 230 mm, somit 3 cm höher als Bora-Geräte	Keine Anpassung nötig
	Piana Plus		
	Piana Mini		2x seitlich Ausschnitt um 10 mm verbreitern

Masszeichnungen auf Seite 28–30

Weitere Details und technische Daten finden Sie unter my.wesco.ch.

Umbauset EVM 13 / 213 auf EVM 215

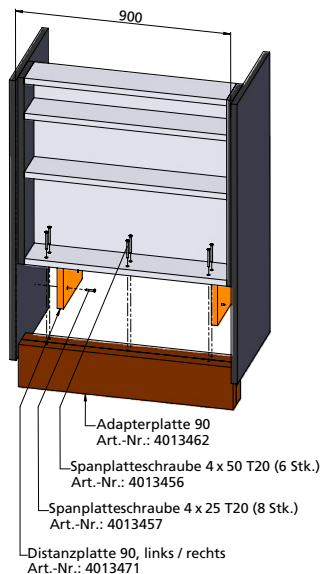
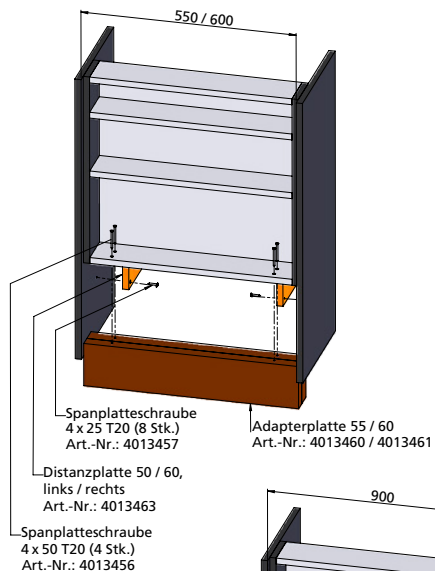
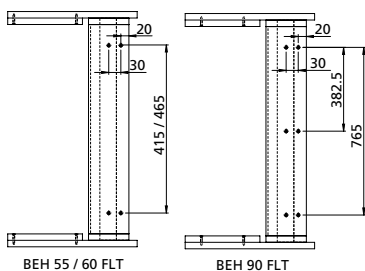
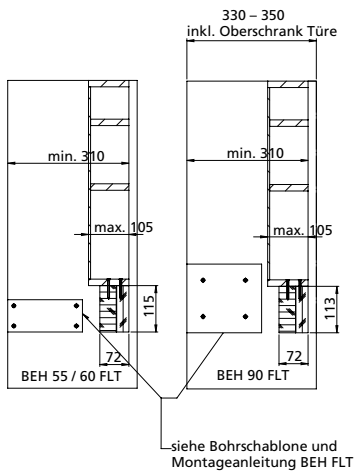


Montageablauf:

1. Adapterplatte:
 - 4 Löcher Bohren Ø 4
 - Bohrlöcher gut ansenken
 - Adapterplatte, vorne bündig anschrauben
2. Haube gemäss Anleitung montieren

Art.-Nr.		CHF exkl. MwSt	CHF inkl. MwSt
4013469	Umbauset 55 EVM 13 / 213 auf EVM 215 / EVM 216	222.95	241.00
4013470	Umbauset 60 EVM 13 / 213 auf EVM 215 / EVM 216	222.95	241.00

Umbauset EVM 13/213 auf BEH FLT (Firstline Touch)

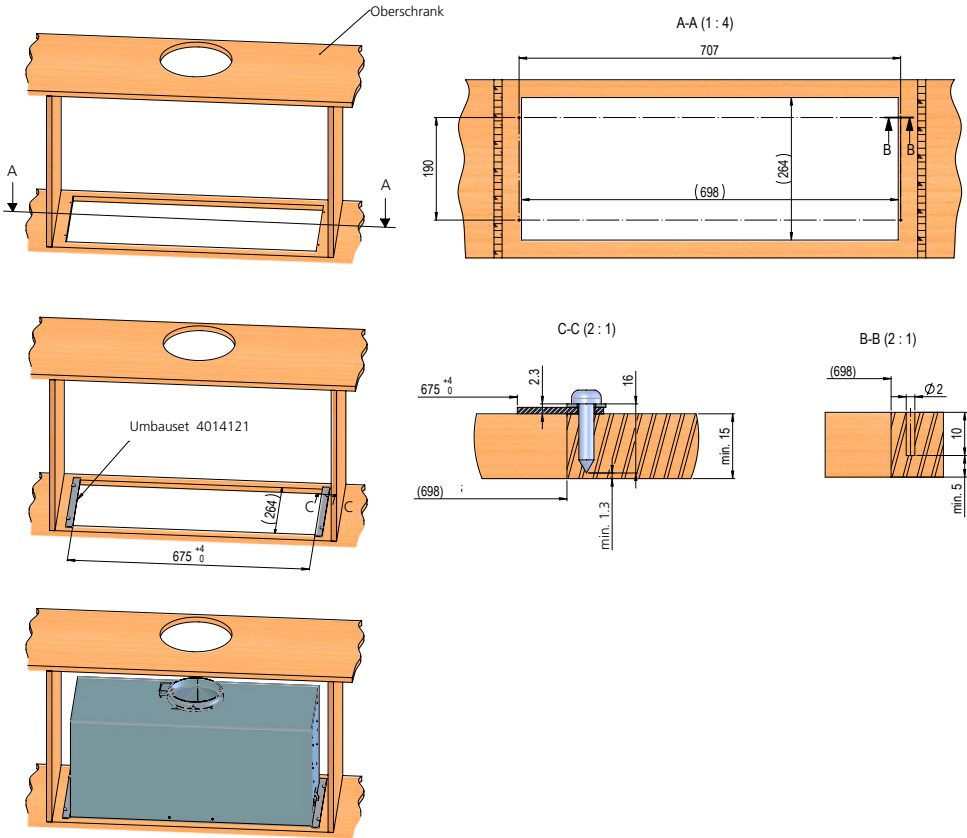


Montageablauf:

- Distanzplatte links / rechts:
 - Position gem. Bohrshablone
 - Distanzplatte links / rechts an die Seite anschrauben
- Adapterplatte:
 - 4 x (BEH 55 / 60 FLT) / 6 x (BEH 90 FLT) Löcher Bohren \varnothing 4
 - Bohrlöcher gut ansenken
 - Adapterplatte, vorne bündig anschrauben
- Haube gemäss Montageanleitung montieren

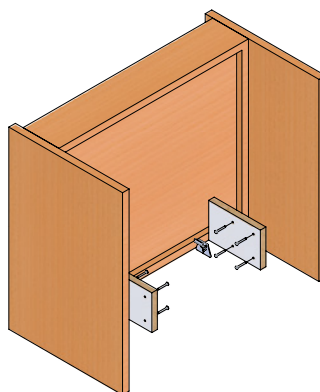
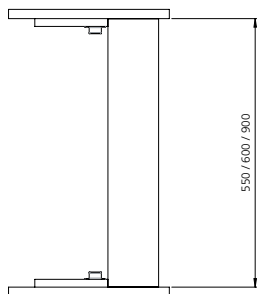
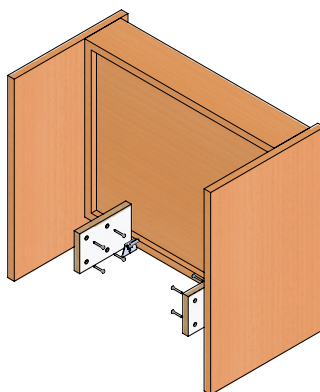
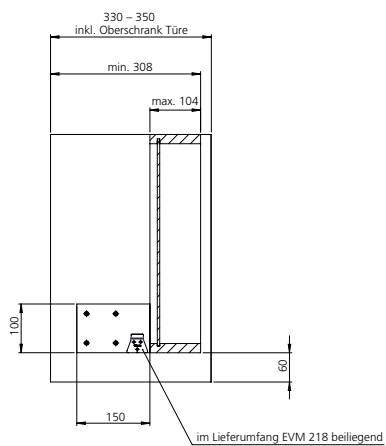
Art.-Nr.		CHF exkl. MwSt	CHF inkl. MwSt
4013466	Umbauset 55 EVM 13/213 auf BEH FLT	316.35	342.00
4013467	Umbauset 60 EVM 13/213 auf BEH FLT	316.35	342.00
4013468	Umbauset 90 EVM 13/213 auf BEH FLT	316.35	342.00

Umbausset EVM 200-80 auf EVM 200-70



Art.-Nr.		CHF exkl. MwSt	CHF inkl. MwSt
4014121	Umbausset EVM 200-80 auf EVM 200-70	78.80	85.00

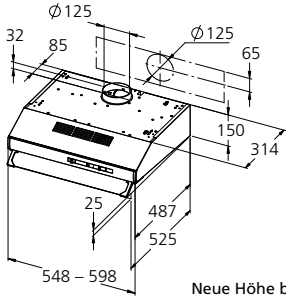
Umbauset EVM 206 auf EVM 218



Art.-Nr.		CHF exkl. MwSt	CHF inkl. MwSt
4013625	Umbauset EVM 206 auf EVM 218	27.27	30.00

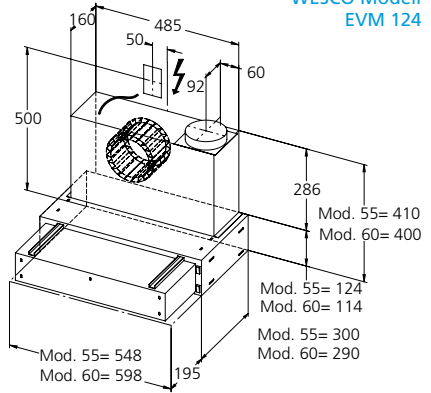
Masszeichnungen

**WESCO Modell
EVM 14**



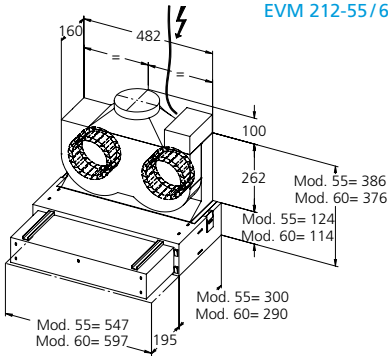
Neue Höhe bei der
neuen EVM 14: 150 mm
(altes Modell
Höhe 140 mm)

**WESCO Modell
EVM 124**



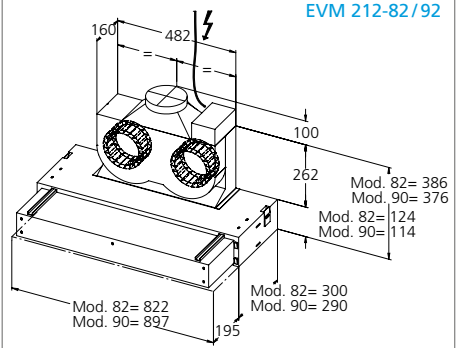
Mod. 55= 410
Mod. 60= 400
Mod. 55= 124
Mod. 60= 114
Mod. 55= 300
Mod. 60= 290

**WESCO Modell
EVM 212-55/60**



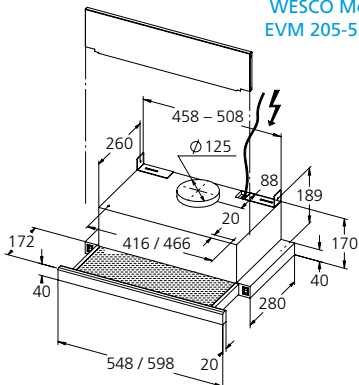
Mod. 55= 386
Mod. 60= 376
Mod. 55= 124
Mod. 60= 114
Mod. 55= 300
Mod. 60= 290
Mod. 55= 547
Mod. 60= 597

**WESCO Modell
EVM 212-82/92**

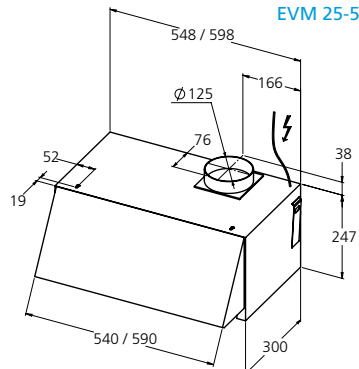


Mod. 82= 386
Mod. 90= 376
Mod. 82= 124
Mod. 90= 114
Mod. 82= 300
Mod. 90= 290
Mod. 82= 822
Mod. 90= 897

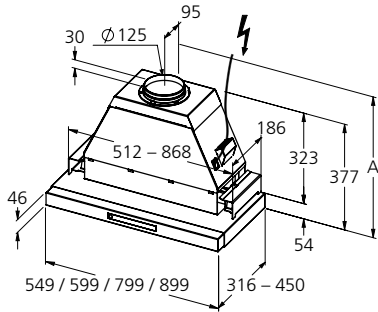
**WESCO Modell
EVM 205-55/60**



**WESCO Modell
EVM 25-55/60**



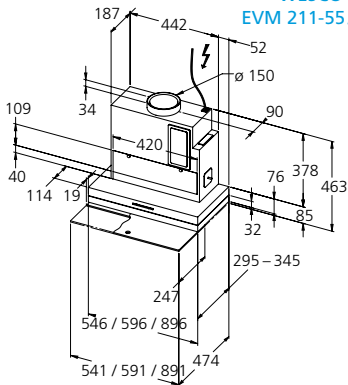
WESCO Modell
BEH FLT



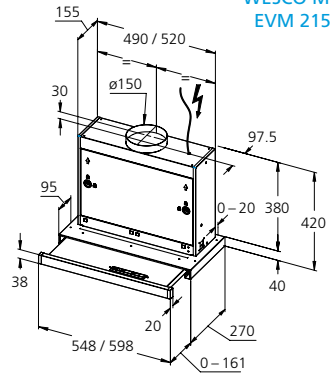
WESCO Modell
BEH 60/90 GL



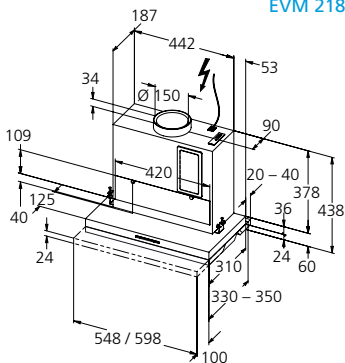
WESCO Modell
EVM 211-55/60/90



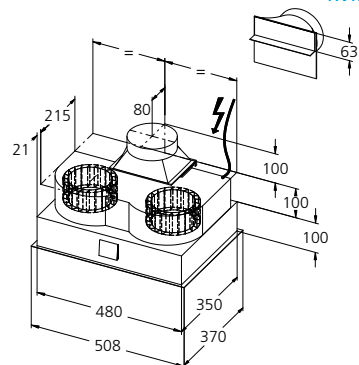
WESCO Modell
EVM 215/216



WESCO Modell
EVM 218 Start

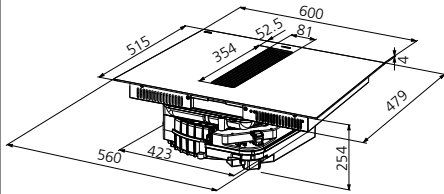


WESCO Modell
RVM 330-4

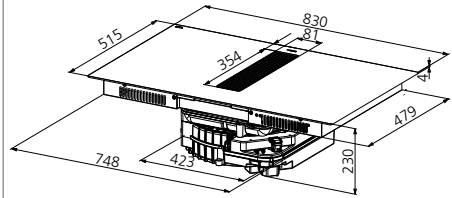


Masszeichnungen

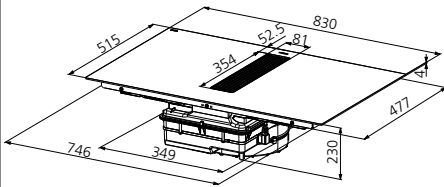
WESCO Modell
Piana Mini



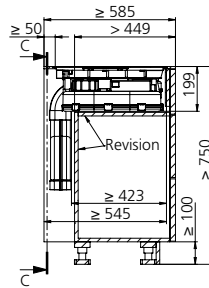
WESCO Modell
Piana Plus



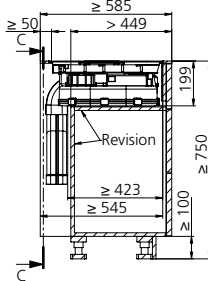
WESCO Modell
Piana Pro



WESCO Modell
Downline Compact



WESCO Modell
Downline Advance



WESCO Reinigungs- und Pflegemittel – für strahlend saubere Dunstabzüge

Als Spezialist für Dunstabzugshauben und Filter bieten wir auch spezielle und optimal aufeinander abgestimmte Reinigungs- und Pflegemittel an. Mit den hochwertigen Reinigungsprodukten von WESCO wird die Reinigung zum Kinderspiel! Die speziell entwickelten Reinigungsmittel entfernen mühelos hartnäckiges Fett und sorgen für streifen-

freien Glanz auf den Glaselementen. Durch regelmässiges Reinigen sorgen Sie dafür, dass die Leistung Ihrer Haube konstant bleibt und Sie lange Freude an Ihrem Dunstabzug haben. Investieren Sie in Qualität und erleben Sie dank den WESCO Reinigungs- und Pflegeprodukten ein sauberes Gerät.

Reinigung, Glanz und Pflege

WESCO Edelstahlpflege

- Entfernt Fingerabdrücke und hinterlässt eine makellose Oberfläche
- Reinigt und schützt Edelstahloberflächen
- Als Spray oder praktische Tücher erhältlich

Art.-Nr. 4008136
Edelstahl-Pflegetücher
Packung à 10 Stk.



1 Stk.

CHF exkl. MwSt
18.50
CHF inkl. MwSt
20.00

Art.-Nr. 4008303
Edelstahl-Pflegespray
Flasche inkl. Zerstäuber
250 ml



CHF exkl. MwSt
25.90
CHF inkl. MwSt
28.00

WESCO Glaskeramikreiniger

- Für die schonende Reinigung des Kochfelds
- Auch geeignet für Edelstahloberflächen

Art.-Nr. 4010698
Glaskeramikreiniger
250 ml



CHF exkl. MwSt
12.05
CHF inkl. MwSt
13.00

WESCO Glasreiniger

- Hinterlässt keine Rückstände oder Streifen
- Zur Reinigung von Glas-, Plexi- oder Kunststoffoberflächen
- Mit fett- und schmutzlösenden Substanzen

Art.-Nr. 4010715
Glasreiniger
Flasche inkl. Zerstäuber
500 ml



1 Stk.

CHF exkl. MwSt
8.35
CHF inkl. MwSt
9.00

Art.-Nr. 4014015
Mikrofasertuch 400 x 400 mm
Für strahlende
Küchenflächen und
hygienische Sauberkeit



CHF exkl. MwSt
14.80
CHF inkl. MwSt
16.00



Einfach
und schnell via
Online Shop bestellen!
wesco.ch/reinigung-shop



Fettverschmutzungen

WESCO fettlösender Universalreiniger

- Entfernt hartnäckige Fettverschmutzungen
- Erhältlich als Nachfüllflaschen 1000 ml / 5000 ml

1 Stk.

Art.-Nr. 4000626
**Fettlösender
Universalreiniger**
Flasche inkl. Zerstäuber
500 ml



CHF exkl. MwSt
26.85
CHF inkl. MwSt
29.00

Art.-Nr. 4000625
**Fettlösender
Universalreiniger**
Nachfüllflasche
ohne Zerstäuber
1000 ml



CHF exkl. MwSt
45.35
CHF inkl. MwSt
49.00

Art.-Nr. 4003988
**Fettlösender
Universalreiniger**
Kanister ohne Zerstäuber
5000 ml



CHF exkl. MwSt
122.10
CHF inkl. MwSt
132.00

WESCO Academy

Nichts ist beständiger als der Wandel.

Das gilt insbesondere im Berufsalltag: Wer heute am Ball bleiben will, muss sich laufend weiterbilden. Nutzen Sie deshalb das Weiterbildungsangebot der WESCO Academy, um gegenüber Ihren Marktbegleitern in Sachen (Küchen-) Lüftung und Luftfiltration die Nase vorn zu haben.

Bei der WESCO Academy pauken Sie aber nicht einfach trockene Theorie. Mit Praxisbeispielen vertiefen und festigen Sie das Erlernte – selbst ausprobieren ist ausdrücklich erwünscht.

Der modulare Aufbau der Kurse stellt sicher, dass Sie sich als Teilnehmer oder Teilnehmerin auf Ihre Funktion zugeschnittenes Wissen aneignen.



Mehr Infos,
Kurstermine und
Anmeldung unter
wesco.ch/academy



MISSION
BESSERE
LUFT

Franke Küchentechnik AG

WESCO – Küchenlüftung

Tägerhardstrasse 110

5430 Wettingen

Tel. +41 (0)56 438 10 10

www.wesco.ch

Verkauf

fachhandel@wesco.ch

Kundendienst

kundendienst@wesco.ch

WESCO – Eine Marke der Franke Gruppe